



Gestão que Realiza

PREFEITURA MUNICIPAL DE PIO XII

CNPJ: 06.447.833/0001-81

CADERNO DE DISCRIMINAÇÃO TÉCNICAS DA REFORMA E AMPLIÇÃO DO ESTÁDIO MUNICIPAL LUIS GOMES CAVALCANTE NA SEDE DO MUNICÍPIO DE PIOXII /MA.

ANDRE
GONCALVES
MONTEIRO DE
LIMA:0473746
5305

Assinado de forma
digital por ANDRE
GONCALVES
MONTEIRO DE
LIMA:04737465305
Dados: 2022.04.19
11:32:30 -03'00'



Gestão que Realiza

PREFEITURA MUNICIPAL DE PIO XII

CNPJ: 06.447.833/0001-81

ÍNDICE

MEMORIAL DESCRITIVO

ESPECIFICAÇÃO TÉCNICA

MEMÓRIA DE CÁLCULO

PLANILHA ORÇAMENTÁRIA

CRONOGRAMA FÍSICO-FINANCEIRO

COMPOSIÇÃO DE BDI

COMPOSIÇÃO DE CUSTOS DE PREÇOS UNITÁRIOS

ART

PLANTAS

CD



Gestão que Realiza

PREFEITURA MUNICIPAL DE PIO XII

CNPJ: 06.447.833/0001-81

MEMORIAL DESCRITIVO

INFORMAÇÕES BÁSICAS DO EMPREENDIMENTO

- **Proponente:** Prefeitura Municipal de Pioxii/MA
- **Obra:** Reforma E Ampliação Estádio Municipal Luís Gomes Cavalcante Na Sede Do Município De Pioxii /Ma.
- **Características:** Obra pública
- **Endereço:** Localizado na sede do município de Pioxii/MA
- **Tempo provável para execução da obra:**
O prazo de execução das obras civis será de aproximadamente 180 dias.

CONSIDERAÇÕES INICIAIS

Todos os materiais a serem empregados na obra deverão ser comprovadamente de boa qualidade e satisfazer rigorosamente as especificações a seguir. Todos os serviços serão executados em completa obediência aos princípios de boa técnica, devendo ainda satisfazer rigorosamente às Normas Brasileiras.

Durante a obra será feita periódica remoção de todo entulho e detritos que venham a se acumular no local.

Competirá à empreiteira fornecer todo o ferramental, instalações provisórias, maquinaria e aparelhamento adequado a mais perfeita execução dos serviços contratados.

Qualquer dúvida na especificação, caso algum material tenha saído de linha durante a obra, ou ainda caso faça opção pelo uso de algum material equivalente, consultar a Fiscalização de Obras que, se necessário, buscará junto aos departamentos e divisões na Rede Física o apoio para essa definição e para maiores esclarecimentos a fim de que a obra mantenha o mesmo padrão de qualidade, em todos os níveis da edificação.

Este Memorial Descritivo tem a função de propiciar a perfeita compreensão do projeto e de orientar o construtor objetivando a boa execução da obra.

Os serviços deverão ser feitos rigorosamente de acordo com o projeto de execução. Toda e qualquer alteração que por necessidade deva ser introduzida no projeto ou nas especificações.

Poderá a fiscalização paralisar os serviços ou mesmo mandar refazê-los, quando os mesmos não se apresentarem de acordo com as especificações, detalhes ou normas de boa técnica.

Deve também manter serviço ininterrupto de vigilância da obra até sua entrega definitiva, responsabilizando-se por quaisquer danos decorrentes da execução da mesma. É de sua responsabilidade manter atualizados, no canteiro de obras, Alvará, Certidões e Licenças, evitando interrupções por embargo, assim como ter um jogo completo, aprovado e atualizado dos projetos, especificações.



Gestão que Realiza

PREFEITURA MUNICIPAL DE PIO XII

CNPJ: 06.447.833/0001-81

FINALIDADE DA CONSTRUÇÃO

Esta obra com certeza beneficiará a toda a população do município. Nossa proposta para a intervenção na área é de melhorar o acesso à prática de esportes para a população do município.

OBJETIVO

- Contribuir para a prática de esportes no município.



Gestão que Realiza

PREFEITURA MUNICIPAL DE PIO XII

CNPJ: 06.447.833/0001-81

ESPECIFICAÇÃO TÉCNICA

SERVIÇOS INICIAS

Placa de obra

Será confeccionada a placa da Obra. O material a ser utilizado na confecção será:

Placa: (2,00x3,00) m = 6,00m²

Placa em folha de zinco de 2,50mm

Apoio: peça em madeira 3"x6" de lei do tipo jatobá com 3,00m de altura.

Contraventamento: sarrafo de madeira de 1"x4" com comprimento de 3,20m.

Todas as peças serão fixadas com pregos 2 ½ x 1 ½ x 13.

A placa deverá ser instalada em local de fácil visibilidade.

ADMINISTRAÇÃO E MOBILIZAÇÃO

Administração da obra

Despesas Gerais e de Administração local da obra

Correrão igualmente por conta da Construtora, outras despesas que incidem indiretamente sobre o custo das obras, como:

Manutenção das instalações provisórias acima citadas.

Administração local de obra (engenheiro).

Mobilização e Desmobilização

Quanto à mobilização, a Contratada deverá iniciar imediatamente após a liberação da Ordem de Serviço, e em obediência ao cronograma. A mobilização compreenderá o transporte de máquinas e equipamentos, pessoal e instalações provisórias necessárias para a perfeita execução das obras.

A desmobilização compreenderá a completa limpeza dos locais da obra, retirada dos materiais e dos equipamentos da obra e o deslocamento dos empregados da Contratada.

MOVIMENTO DE TERRA

Locação

Para locação da obra deverão ser utilizados marcos e gabaritos que definam o seu perfeito esquadrejamento e alinhamento, estando a Contratada sujeita, a qualquer momento da obra, a correção de todos os serviços executados, em caso de erro da locação.

Havendo discrepância entre as reais condições existentes no local e os elementos do projeto, a ocorrência será objeto de comunicação, por escrito, à Fiscalização, a quem competirá deliberar a respeito.

Periodicamente, a CONTRATADA procederá a rigorosa verificação no sentido de comprovar se a obra está sendo executada de acordo com a locação.

Escavação Manual de Valas

As escavações serão executadas manualmente com a utilização de ferramentas apropriadas.

Ao longo de todas as paredes de contorno da edificação, deverão ser executadas escavações para o alicerce até atingido terreno capaz de suportar os esforços provenientes da edificação.

As escavações quando precisar de escoramentos, setes deverão está dentro das normas padronizadoras de segurança.

Ao longo de todas as paredes de contorno da edificação, deverão ser executadas escavações para o alicerce até atingir o terreno capaz de suportar os esforços provenientes da edificação.



Gestão que Realiza

PREFEITURA MUNICIPAL DE PIO XII

CNPJ: 06.447.833/0001-81

Reaterro compactado

Os materiais selecionados para aterros deverão ser de 1º categoria. Deverão ser isentos de matérias orgânicas, micácea e datomácea. Turfas e argilas orgânicas não podem ser empregadas. O aterro deverá ser constituído de solos selecionados dentre os melhores disponíveis, não se permitindo solos de baixa capacidade de suporte e expansão maior que 2 % (dois por cento).

As operações de aterro compreendem lançamento, espalhamento, umedecimento ou aeração e compactação dos materiais selecionados, estando o solo na umidade em torno de ótima.

Os trabalhos de execução do aterro durante dias chuvosos, deverão ser interrompidos quando a Contratada não conseguir atingir os quesitos mínimos de compactação, ou por determinação da Fiscalização.

INFRAESTRUTURA E SUPERESTRUTURA

Alicerce e/ou Baldrame em concreto ciclópico fck,30% pedra de mão.

Será executada em baldrame com pedra bruta argamassada, colocando-se as pedras maiores em baixo e usando as menores para preenchimento dos vazios. O traço da argamassa de assentamento será 1:4 (cimento e areia), com 30 % de pedra de mão.

Concreto armado Fck 25 MPa, formas armações e desmontagem

NORMAS

A execução das fundações deverá satisfazer às normas da ABNT atinentes ao assunto, especialmente à NB-51 / ABNT e ao Código de Fundações e Escavações;

Ocorrerá por conta da CONTRATADA a execução de todos os escoramentos julgados necessários.

MATERIAIS

- Aço:

Conforme NBR-6118/2003 - ABNT, item 8.3:

As barras de aço não apresentarão excesso de ferrugem, manchas de óleo, argamassa aderente ou qualquer outra substância que impeça uma perfeita aderência ao concreto.

Caso apresentem algum dos “danos” citados, deverá ser feita limpeza adequada e a sua deverá ser avaliada e liberada pela FISCALIZAÇÃO.

Antes e durante o lançamento do concreto as plataformas de serviço estarão dispostas de modo a não provocar deslocamentos das armaduras. Deverá fazer uso de espaçadores de armadura para manter os cobrimentos necessários pedidos em projeto.

A armadura não deverá ficar em contato direto com a fôrma, observando-se, para isto, o cobrimento previsto pela NBR-6118/2003, indicado na tabela 7.2 da Norma.

Serão adotadas providências no sentido de evitar a oxidação excessiva das barras de espera.

Antes do reinício da concretagem deverão estar limpas e isentas de quaisquer impurezas. A FISCALIZAÇÃO deverá avaliar as esperas antes de sua reutilização.

·O aço comum destinado a armar concreto, vulgarmente denominado ferro, obedecerá ao disposto na EB-3/85 (NBR-7480).

As barras de aço torcidas a frio para concreto armado obedecerão também à EB-3 / ABNT.

O aço será do tipo CA50 e CA60.

- Aglomerantes:

De cimento, tipo:

- Portland;

- Branco;

- Comum;



Gestão que Realiza

PREFEITURA MUNICIPAL DE PIO XII

CNPJ: 06.447.833/0001-81

- De alta resistência inicial.

Serão de fabricação recente, só podendo ser aceito na obra com a embalagem e a rotulagem de fábrica intacta. O cimento Portland comum para concretos, pastas e argamassas, satisfará rigorosamente à EB-1, MB-1 e MB-516 / ABNT e ao TB-76 / ABNT.

- Agregados (Areia e Brita)

a) Areia

Será quartzosa, isenta de substâncias nocivas em proporções prejudiciais, tais como: torrões de argila, gravetos, grânulos tenros e friáveis, impurezas orgânicas, cloreto de sódio, outros sais deliqüescentes, etc.

A areia para concreto satisfará à EB-4 / ABNT e às necessidades da dosagem para cada caso.

b) Brita

A pedra britada para confecção de concreto deverá satisfazer à EB-4 / ABNT – Agregados para Concreto - e às necessidades das dosagens adotadas para cada caso. Deverá ser evitado o uso de seixo rolado na execução do concreto.

- **Arame**

a) De Aço Galvanizado

Será o fio de aço estirado, brando e galvanizado a zinco, de bitola adequada a cada caso.

b) De Aço Recozido

O arame para armaduras de concreto armado será fio de aço recozido preto n.º 16 ou 18 SWG.

- **Concreto**

Disposições Gerais

a) O concreto será o produto final resistente e artificialmente obtido pela mistura racional dos seus componentes. Todo concreto estrutural será, de preferência, usinado. Neste caso, a dosagem ficará sob responsabilidade da concreteira.

b) No caso do concreto ser preparado na concreteira, deverá ser observado:

A concreteira apresentará, obrigatoriamente, guias e Notas Fiscais dos materiais fornecidos e dos serviços executados explicitando, além da quantidade de concreto, a hora do seu carregamento, a tensão (mínima 20 Mpa) e sua consistência, esta expressa pelo abatimento do Tronco de Cone;

Não será permitido qualquer tipo de concreto ou argamassa preparado manualmente;

A concreteira deverá apresentar laudo com as resistências características do concreto e suas respectivas idades (usualmente 7,14 e 21 dias). Para isso será necessária a retirada de corpos de prova para estudo em laboratório especializado.

c) A compactação será obtida pôr vibração esmerada.

d) A agulha do vibrador será introduzida rapidamente e retirada com lentidão, sendo de três para um até cinco para um, a relação entre as duas velocidades.

e) O período mínimo de vibração é de 20 min/m³ de concreto.

f) As fôrmas serão mantidas úmidas desde o início do lançamento até o endurecimento do concreto e protegidas da ação dos raios solares com sacos, lonas, ou filme opaco de polietileno.

g) Na hipótese de fluir aguada de cimento pôr abertura de junta de fôrma e que essa aguada venha a depositar-se sobre superfícies já concretadas, a remoção será imediata, o que se processará pôr lançamento com mangueira de água sob pressão. O endurecimento da aguada de cimento sobre o concreto aparente acarretará diferenças de tonalidades.

- Dosagem

a) O estabelecimento do traço do concreto será função da dosagem experimental, conforme preconizado na NBR-6118/2003ABNT.

b) Caso não haja conhecimento do desvio padrão S_n , a CONTRATADA indicará, para efeito da dosagem inicial, o modo como pretende conduzir a construção de acordo com o qual será fixada



Gestão que Realiza

PREFEITURA MUNICIPAL DE PIO XII

CNPJ: 06.447.833/0001-81

a resistência média à compressão FCK, seguindo um dos três critérios estabelecidos no item 8.3.1.2 da NBR-6118/2003ABNT.

Laje Pré-Moldada Unidirecional, Biapoiada, Para Forro, Enchimento Em Cerâmica, Vigota Convencional, Altura Total Da Laje (Enchimento+Capa) = (8+3).

Lajes são estruturas laminares, empregadas como cobertura, a laje deverá ser fixada na parte superior da estrutura, suas vigotas deverão ser pré-fabricadas de concreto estrutural, armadas em uma ou nas duas direções, executadas industrialmente, ou mesmo em canteiro de obra, sob rigorosas condições de controle de qualidade e intermediadas por elementos de enchimento (como blocos cerâmicos, de concreto, EPS etc) capeados por camada de concreto lançado na obra. As lajes de cobertura serão do tipo pré-moldadas, com espessura de 8+3 cm, compostas por vigotas de concreto, preenchimento com tabelas cerâmicas e capa de concreto armado com resistência a compressão igual a 200 kg/cm² (fck=20Mpa)

Demolição de argamassa fundo da laje.

O serviço compreende a remoção de todo o revestimento inservível da laje, a remoção poderá ser executada com talhadeira ou material de demolição específico. A Execução de remoção obedecerá, rigorosamente, o disposto na NBR-13753 e será conforme projeto arquitetônico.

Os materiais passíveis de reaproveitamento serão de propriedade da Prefeitura. Os demais materiais remanescentes das demolições serão de propriedade do Construtor, a quem caberá a providência de remoção do local para não prejudicar o início dos trabalhos

ALVENARIA E PAINÉIS

Alvenaria de Vedação

As alvenarias serão confeccionadas em tijolos cerâmicos nas dimensões de 9x19x39 cm, assentados de meia vez, com juntas de 2cm de forma que a alvenaria proporcione uma estrutura plena e eficaz. Os níveis das alvenarias estão descritos em projeto executivo.

Terão arestas vivas e superfícies ásperas para maior facilidade de aderência da argamassa, devendo a alvenaria ser executada rigorosamente a prumo.

Apresentarão resistência suficiente para suportar os esforços de compressão - nunca inferior a 40 kg/cm².

Serão assentes com argamassa de cimento e barro no traço 1:5.

Os tijolos deverão ser de primeira qualidade, bem cozido, duros, com dimensões uniformes e não vitrificadas. Apresentarão faces planas e arestas vivas.

Forro de em régua PVC liso

Todo o Forro serviço de forro nos ambientes deverá ser executado em perfis de PVC tipo placas, lineares, impermeáveis, na cor branca, uniforme (NBR 14293); superfície lisa, com brilho, com larguras de 100mm e 200mm; espessuras de 8 a 12 mm; com Sistema de sustentação constituído por pendurais, estrutura de sustentação metálica ou de madeira (conforme planilha de quantitativos), acessórios de fixação e arremates de acabamento. A estrutura de sustentação poderá ser em madeira ou metálica, sendo composta de: pendurais, estrutura primária (paralela ao sentido de colocação do forro) e estrutura secundária (perpendicular às lâminas de PVC). Quando metálicos os perfis utilizados deverão ser galvanizados e de resistência adequada a estrutura. Os pendurais devem ser constituídos por perfis rígidos com resistência adequada para



Gestão que Realiza

PREFEITURA MUNICIPAL DE PIO XII

CNPJ: 06.447.833/0001-81

sustentar o sistema de fixação do forro; devem ser fixados à estrutura existente (laje ou estrutura de cobertura) e aos elementos da estrutura de fixação. Deverão ser instalados a prumo sem exercer pressão em revestimento de dutos e outras tubulações.

Para efeitos de medição será considerada a área de forro total executada, com medidas e descrições pertinentes à obra. O pagamento ocorrerá conforme a perfeita execução do forro já fixado, desde que atendido ao especificado, estando incluídas nos preços as despesas com aquisição, transporte e manuseio de materiais, os equipamentos, a mão de obra, com encargos, os impostos e taxas incidentes.

Demolição revestimento “Alvenaria”

A Execução de remoção obedecerá, rigorosamente, o disposto na NBR-13753 e será conforme projeto arquitetônico.

Os materiais passíveis de reaproveitamento serão de propriedade da Prefeitura. Os demais materiais remanescentes das demolições serão de propriedade do Construtor, a quem caberá a providência de remoção do local para não prejudicar o início dos trabalhos.

Revisão tubo galvanizado com reposição da tela de arame galvanizado

Deverá ser executada uma revisão do tubo de sustentação existente, com o objetivo de eliminar pontos de ferrugem, amassados e rachaduras que comprometam sua função. No caso da tela, deverá ser removida a tela inservível e substituída por tela nova, devidamente instalada com fio 10bwg em malha quadrada 5x5cm.

Regularização de reboco existente.

O serviço compreende a regularização do reboco existente com argamassa, espessura média de 2,5 cm. O serviço se inicia com a recuperação de toda a parede que tenha rachaduras, quebras e emplacements, deverá ser removido todo o reboco inservível, todas as suas rachaduras deveram ser preenchidas com argamassa cimento e areia média. O reboco novo deverá ser entregue regularizado e pronto para o recebimento de pintura.

Implantação de nova tela alambrado com arame galvanizado.

Deverá ser executada uma revisão do tubo de sustentação existente nos alambrados, com o objetivo de eliminar pontos de ferrugem, amassados e rachaduras que comprometam sua função. No caso da tela, deverá ser removida a tela inservível e substituída por tela nova, devidamente instalada com fio 12 ou 14 bwg em malha quadrada ou losango.

ESQUADRIAS

- a) sobre o vão de portas e janelas serão moldadas ou colocadas vergas.
 - b) sob o vão de janelas e/ou caixilhos serão moldadas ou colocadas contra-vergas.
 - c) as vergas e contra-vergas excederão a largura do vão de, pelo menos 30 cm em cada lado e terão altura mínima de 10 cm.
 - d) quando os vãos forem relativamente próximos e na mesma altura, será executada uma única verga.
 - e) as vergas do vão grande que 2,40m serão calculadas como vigas.
-



Gestão que Realiza

PREFEITURA MUNICIPAL DE PIO XII

CNPJ: 06.447.833/0001-81

f) para perfeita aderência das alvenarias às superfícies de concreto, inclusive o fundo das vigas, essas últimas serão chapiscadas com argamassa de traço volumétrico 1:3, cimento e areia grossa.

- **Portas de madeira**

- Materiais:

a) A madeira a ser empregada na execução das esquadrias será seca, isenta de nós, cavidades, carunchos, fendas e de todo e qualquer defeito que possa comprometer sua durabilidade, resistência e aspecto.

b) Semi-ocas:

O enquadramento do núcleo das portas será constituído por peças - montante ou pinásio vertical e travessa ou pinásio horizontal – de madeira idêntica a do revestimento da porta com acabamento em massa e pintadas.

- Processo Executivo:

a) as esquadrias de madeira obedecerão rigorosamente às indicações dos respectivos projetos de arquitetura e/ou desenhos de detalhes.

b) serão recusadas todas as peças que apresentarem sinais de empenamento, deslocamento, rachaduras, lascas, desigualdade de madeira, ou outros defeitos.

c) os arremates das guarnições com rodapés e/ou revestimentos de paredes adjacentes merecerão, de parte da CONTRATADA, cuidados especiais. Sempre que necessário, tais Arremates serão objeto de desenhos de detalhes, os quais serão submetidos à prévia aprovação da FISCALIZAÇÃO.

d) os montantes ou pinásios verticais do enquadramento do núcleo terão largura tal que permita, de um lado, o embutimento completo das fechaduras e do outro, a fixação dos parafusos das dobradiças na madeira maciça.

e) para a fixação de esquadrias serão empregados grapas metálicas ou buchas plásticas com parafusos.

- FERRAGENS

Locais:

Em todas as esquadrias especificadas e indicadas em planta.

Materiais:

a) Todas as ferragens especificadas serão novas, de fabricação Fama, na linha latão cromado 075 ou similar.

b) deverão ser observadas todas as normas da ABNT, em especial as relacionadas na EFER. 1, bem como recomendações e especificações dos fabricantes sobre cremonas, dobradiças, fechaduras, fechos e trincos e demais componentes para esquadrias de madeira e ferro.

c) as fechaduras deverão ter cubo, lingueta, trinco, chapa-testa, contra chapa e chaves.

d) as maçanetas serão em latão, tipo alavanca, com seção circular.

f) os espelhos e rosetas serão do mesmo material das maçanetas.



Gestão que Realiza

PREFEITURA MUNICIPAL DE PIO XII

CNPJ: 06.447.833/0001-81

g) as dobradiças das divisórias e portas dos sanitários do bloco de serviço serão em latão cromado;

h) Todas as chaves serão fornecidas em três vias.

Janela De Alumínio e Máxima -Ar, Com Vidros, Batente E Ferragens.

O Serviço se iniciará pela fixação dos referidos suportes para sustentação das janelas de alumínio nas divisórias de granito recém implantadas ou já existente, todas as janelas deverão ser constituídas de boa qualidade e deverão respeitar as indicações e detalhes do projeto arquitetônico e planilha, e serão isentos de defeitos de fabricação. Os perfis, utilizados na fabricação das esquadrias serão isentos de empenamentos, defeitos de superfície e diferenças de espessura. As dimensões deverão atender às exigências de resistência pertinentes ao uso, bem como aos requisitos estéticos indicados no projeto.

A instalação das esquadrias deverá obedecer ao alinhamento, prumo e nivelamento indicados no projeto. Na colocação, não serão forçadas a se acomodarem em vãos fora de esquadro ou dimensões diferentes das indicadas no projeto indicado.

Para efeitos de medição será considerada a total fixação da janela executada (por unidade), com medidas e descrições pertinentes à obra. O pagamento ocorrerá conforme a perfeita execução da janela já fixada, desde que atendido ao especificado, estando incluídas nos preços as despesas com aquisição, transporte e manuseio de materiais, os equipamentos, a mão de obra, com encargos, os impostos e taxas incidentes.

Porta de ferro, abrir, tipo grade com Chapa

O portão de ferro será metálico, composto de chapa e grade e será executado pela serralheria, e deverão ser executados rigorosamente de acordo com as determinações do projeto arquitetônico e planilha, e seus respectivos detalhes, no que diz respeito ao seu dimensionamento, funcionamento, localização e instalação.

Todos os serviços deverão ser executados por mão de obra especializada, e com a máxima precisão de cortes e ajustes, de modo a resultarem em peças rigorosamente em esquadro e movimentação, com acabamentos sólidos e indeformáveis. A instalação das peças de serralheria deverá ser feita com o rigor necessário ao perfeito funcionamento de todos os seus componentes, com alinhamento, nível e prumo exatos, e com os cuidados necessários para que não sofram qualquer tipo de avaria, ou torção quando parafusadas ou soldadas aos elementos de fixação. Não será permitida a instalação forçada de qualquer peça, ou eventual rasgo ou abertura fora de esquadro

Divisória sanitária, tipo cabine de mármore

O serviço compreende a fixação de Placa de granito formando os banheiros especificados em projeto: todas as peças deverão ser fixadas nas paredes e piso por argamassa colante AC III, garantindo sua rigidez, entre os Painéis deverá ser fixada adesivo estrutura a base de resina epóxi, bicomponente pastoso, garantindo sua impermeabilização e sua rigidez como um todo, todas as divisórias em mármore com dupla face polidas e deverão ser na espessura de 3cm e as dimensões do painel deverão obedecer às medidas do projeto específico. No caso de necessidade de troca, manter o padrão atual. Caso não seja possível, a fiscalização deverá ser consultada.

Todas as peças poderão ser moldadas em loco por um profissional especializado (marmorista) e utilizando serras circulares de bancada, obedecendo sempre sua lisura e estética.



Gestão que Realiza

PREFEITURA MUNICIPAL DE PIO XII

CNPJ: 06.447.833/0001-81

COBERTURA

Remoção das telhas existentes

Todas as telhas do camarim deveram ser removidas e estocadas em ambiente previamente definido pela fiscalização, a critério da Fiscalização, não sendo permitida a permanência de entulho em limites da área de obra, na execução dos serviços de limpeza deverão ser tomadas todas as precauções no sentido de se evitar danos aos materiais que serão de propriedade da prefeitura.

Estrutura de madeira para telhas cerâmicas

A cobertura das edificações à serem reformadas/substituídas deverão ser estruturadas por peças de madeira de lei de primeira qualidade, abatido a mais de dois anos, bem seca, isenta de brancos, carunchos ou brocas, não ardido e sem nós ou fendas que comprometam sua durabilidade, resistência ou aparência.

Imunização de cobertura, 2 demãos

Toda área da cobertura deverá ser cuidadosamente examinada para verificação de qualquer tipo de praga ou infestação de insetos que possam ocorrer no local. Após isso deverá ser aplicado imunizador incolor em toda as peças, de forma que não altere a cor do material aplicado na cobertura.

Telha cerâmica paulista ou canal

O telhamento será executado com telha cerâmica, do tipo colonial, e estas não deverão apresentar defeitos sistemáticos, tais com fissuras, esfoliações, quebras ou rebarbas.

As telhas deverão ser da mesma tonalidade em toda a área da cobertura e não deverão apresentar distorções que venham a prejudicar o encaixe. Deverão apresentar na face inferior, gravada em alto ou baixo relevo, a marca do fabricante e a sua procedência.

Telha cerâmica metálica termo acústica E=30mm

O telhamento será executado com telha metálica, do tipo sanduiche, e estas não deverão apresentar defeitos sistemáticos, tais com amassados, rasgos, quebras ou rebarbas.

As telhas deverão ser da mesma tonalidade em toda a área da cobertura e não deverão apresentar distorções que venham a prejudicar o encaixe. Deverão apresentar na face inferior, gravada em alto ou baixo relevo, a marca do fabricante e a sua procedência.

Revisão em cobertura com telha cerâmica com reposição do material

Deverá ser executada uma revisão do telhado e madeiramento da cobertura cerâmica existente, com o objetivo de eliminar infiltrações em pontos das Unidades básicas de Saúde.

Executar revisão da cobertura existente, madeiramento da cobertura e telha cerâmica, afim de sanar possíveis infiltrações e vazamentos.

Revestimento metálico (ACM) - revestimento metálico em alumínio composto (ALUCOBOND), e=0,3mm, pintura KAYNAR 500 composta por seis camadas, inclusive estrutura metálica auxiliar em perfil de viga "u" de 2" - fornecimento e montagem

Os painéis de ACM são compostos por duas chapas de alumínio e por um núcleo de polietileno. A especificação deve atender aos requisitos da ABNT NBR 15.446:2006 – Painéis de chapas



Gestão que Realiza

PREFEITURA MUNICIPAL DE PIO XII

CNPJ: 06.447.833/0001-81

sólidas de alumínio e painéis de material composto de alumínio utilizados em fachadas e revestimentos arquitetônicos – Requisitos, conforme projeto arquitetônico. Deverão ser fixados na fachada e laterais do camarim, assim de formar seu fechamento.

PISOS

Regularização de base

O lastro de concreto magro será executado com argamassa no traço 1:4:8 (cimento, areia média e brita) e espessura de 2cm, que servirá de recuperação do piso.

Esta regularização deverá ser feita com declividade de 0,5% no mínimo, em direção aos pontos de escoamento de água, no caso da calçada.

Contrapiso/lastro concreto 1:4 c/betoneira e=2cm

O lastro de concreto magro será executado com argamassa no traço 1:3:3 (cimento, areia média e brita) e espessura de 5cm, que servirá como base para colocação do piso. Esta regularização deverá ser feita com declividade de 0,5% no mínimo, em direção aos pontos de escoamento de água.

Revestimento Cerâmico no Piso 45x45 cm

Será executado revestimento cerâmico para piso com placas tipo grês na área do hospital, conforme especificado em projeto arquitetônico e planilha orçamentaria.

Sobre o lastro de concreto será aplicada argamassa colante. Para espalhamento da argamassa utiliza-se desempenadeira com um lado liso e outro dentado, com dentes de 3 a 4mm de altura. Com o lado liso, espalha-se uma camada de 3 a 4mm de argamassa em mais ou menos 2,00 m² de área, sobre o contrapiso. Em seguida, retira-se o excesso de argamassa com o lado dentado e aplica-se então a cerâmica.

A argamassa da camada de regularização será "apertada" firmemente com a colher e, depois, sarrafeada. Entende-se por "apertar" como sendo a ação que visa reduzir os vazios preenchidos de água, implicando na redução das possibilidades da retração e consequente estabilidade do piso.

Após terem sido distribuídas sobre a área pavimentada, as cerâmicas serão batidas com auxílio de um bloco de madeira e um martelo de pedreiro, uma a uma, com a finalidade de garantir a perfeita aderência com a argamassa colante, substituindo-se aquelas que denotarem pouca segurança.

Nos planos ligeiramente inclinados, não serão toleradas diferenças de declividade em relação à prefixada ou flechas de abaulamento superiores a 1,0 cm em 5,0 m, ou seja, 0,2%.

As cerâmicas não poderão ser justapostas, ou seja, com junta seca. As juntas serão corridas e rigorosamente alinhadas, com espessura de 5mm ou 3mm com a utilização de espaçador plástico específico.

As juntas serão, inicialmente, escovadas e umedecidos, após o que receberão a argamassa de rejuntamento.

Antes do completo endurecimento da pasta de rejuntamento, será procedida cuidadosa limpeza da pavimentação.



Gestão que Realiza

PREFEITURA MUNICIPAL DE PIO XII

CNPJ: 06.447.833/0001-81

Calçada de Concreto armado 6mm

No contorno da edificação será executado calçada de concreto armado com tela de aço soldada nervurada, CA- 60 com diâmetro de fio 5,0 mm, largura 2,45m e espaçamento da malha 10x10 cm. Toda a estrutura deverá ser previamente coberta com lona pesada preta e = 150 micras, após deverá ser executada sarrafo na lateral para fechamento da estrutura. Deverá ser bombeado concreto de classe de resistência c20, com brita 0 e 1, slump = 100+/-20mmA, e a superfície deverá ser desempenada com régua e alisada a colher, serão executadas juntas riscadas a cada 100cm de comprimento. As dimensões das calçadas se encontram na planta de implantação.

Regularização de base piso cimentado para revestimento cerâmico

O serviço compreende a regularização do piso cimentado com argamassa, espessura média de 2,5 cm. O serviço se inicia com a recuperação de todo o piso com o preenchimento de eventuais rachaduras do piso, e deslocamento do mesmo. Além da rua regularização.

Demolição revestimento "piso"

A Execução de remoção obedecerá, rigorosamente, o disposto na NBR-13753 e será conforme projeto arquitetônico.

Os materiais passíveis de reaproveitamento serão de propriedade da Prefeitura. Os demais materiais remanescentes das demolições serão de propriedade do Construtor, a quem caberá a providência de remoção do local para não prejudicar o início dos trabalhos.

Limpeza de contrapiso com vassoura

O serviço compreende a limpeza do piso do camarim com vassoura a seço, afim de remover toda a sua sujeira e lodo existente.

REVESTIMENTO

Chapisco

O chapisco será executado com argamassa de cimento e areia sem peneirar no traço volumétrico 1:3, com espessura máxima de 5mm. A argamassa deverá ser lançada energicamente sobre a superfície a ser chapiscada.

As superfícies a serem chapiscadas, deverão ser previamente molhadas, de forma a evitar a absorção da água necessária à cura da argamassa.

Reboco

O reboco será executado com argamassa no traço 1:2:8 sobre superfícies de alvenaria ou concreto previamente chapiscadas, bem como na colocação de batentes, canalizações embutidas e chumbadores.

Emboço

O emboço será executado com argamassa no traço 1:2:8 sobre superfícies de alvenaria previamente chapiscadas. Nas áreas onde serão aplicados revestimentos.

Revestimento cerâmico



Gestão que Realiza

PREFEITURA MUNICIPAL DE PIO XII

CNPJ: 06.447.833/0001-81

Será aplicado revestimento cerâmico nas dimensões e altura indicadas no projeto arquitetônico. O revestimento será de primeira qualidade tipo A. Serão assentados com argamassa pré – misturada, com junta de 1,5 cm, a prumo.

O rejuntamento será feito com pasta de cimento Portland branco e água, sendo terminantemente proibido o acréscimo da cal à pasta.

Com as juntas totalmente limpas, deverá ser executado o rejuntamento com argamassa a base de cimento aluminoso e água, na cor preta.

Demolição revestimento de parede.

A Execução de remoção obedecerá, rigorosamente, o disposto na NBR-13753 e será conforme projeto arquitetônico.

Os materiais passíveis de reaproveitamento serão de propriedade da Prefeitura. Os demais materiais remanescentes das demolições serão de propriedade do Construtor, a quem caberá a providência de remoção do local para não prejudicar o início dos trabalhos.

Friso metálico na fachada

Deverá ser fixado detalhe em perfil metálico “u” assentado na argamassada, com medidas e locais pertinente a obra.

INSTALAÇÕES HIDRÁULICAS

- MATERIAIS E PROCESSOS EXECUTIVOS

ÁGUA FRIA

- a) Todas as tubulações de água potável serão de PVC rígido soldável.
 - b) Os diâmetros mínimos serão de 25 mm, e nas saídas de alimentação de lavatórios e filtros serão colocadas joelhos de 25 x 15 mm para ligação das peças. Estes terão conexões rosqueadas em metal maleável, tipo conexões reforçadas.
 - c) Para facilitar futuras desmontagens das tubulações, serão colocadas, em locais adequados, uniões ou flanges, conforme o caso.
 - d) Os registros de gaveta serão de bronze com rosca, com acabamento idêntico aos demais metais sanitários em conformidade com as especificações do projeto de arquitetura.
 - e) As tubulações embutidas serão protegidas com tecidos de juta e serão chumbadas na alvenaria com argamassa de "vermiculita".
 - f) As colunas para alimentação do sanitário e da cozinha, serão dotadas de registro de gaveta, colocado a 1,80 m do piso e nos locais indicados no projeto.
 - g) Toda tubulação de alimentação de água fria, da alimentação até o registro da coluna, será de PVC rígido, tipo soldável, nos diâmetros indicados nos projetos.
 - h) Antes do fechamento das passagens dos tubos na alvenaria, as tubulações deverão ser submetidas a um teste de estanqueidade, com pressão hidrostática igual ao dobro da pressão de serviço.
-



Gestão que Realiza

PREFEITURA MUNICIPAL DE PIO XII

CNPJ: 06.447.833/0001-81

i) A instalação será executada rigorosamente de acordo com as normas da ABNT, com o projeto respectivo e com as especificações que se seguem.

j) As canalizações serão assentes antes da execução das alvenarias.

k) As canalizações serão fixadas em paredes e/ou suspensas em lajes, os tipos, dimensões e quantidades dos elementos suportantes ou de fixação - braçadeiras, perfilados "U", bandejas etc. - serão determinados de acordo com o diâmetro, peso e posição das tubulações.

l) As furações, rasgos e aberturas necessários em elementos da estrutura de concreto armado, para passagem de tubulações, serão locados e forrados com tacos, buchas ou bainhas antes da concretagem. Medidas que devem ser tomadas para que não venham a sofrer esforços não previstos, decorrentes de recalques ou deformações estruturais, e para que fique assegurada a possibilidade de dilatações e contrações.

m) As curvaturas dos tubos, quando inevitáveis, devem ser feitas sem prejuízo de sua resistência à pressão interna, da seção de escoamento e da resistência a corrosão e sempre através de conexões apropriadas.

n) Durante a construção e até a montagem dos aparelhos, as extremidades livres das canalizações serão vedadas com plugues, convenientemente apertados, não sendo admitido o uso de buchas de madeira ou papel para tal fim.

o) As tubulações de distribuição de água serão - antes de eventual pintura ou fechamento dos rasgos das alvenarias ou de seu envolvimento pôr capas de argamassa - lentamente cheias de água, para eliminação completa de ar, e, em seguida, submetidas à prova de pressão interna.

p) Essa prova será feita com água sob pressão 50% superior à pressão estática máxima na instalação, não devendo descer, em ponto algum da canalização, a menos de 1,0 kgf/cm². A duração da prova será de 6 horas, pelo menos.

q) De um modo geral, toda a instalação de água será convenientemente verificada pela FISCALIZAÇÃO, quanto às suas perfeitas condições técnicas de execução e funcionamento.

r) A vedação das roscas das conexões deve ser feita pôr meio de um vedante adequado sobre os filetes, recomendando a NB-115/ABNT as fitas de Teflon, solução de borracha ou similares, para juntas que tenham que ser desfeitas, e resinas do tipo epóxi para juntas não desmontáveis. As conexões soldáveis serão feitas da seguinte forma:

- Lixa-se a ponta do tubo e bolsa da conexão pôr meio de uma lixa d'água;

- Limpa-se com solução própria as partes lixadas;

- Aplicação de adesivo, uniformemente, nas duas partes e serem soldadas, encaixando-as rapidamente e removendo-se o excesso com solução própria;

- Antes da solda é recomendável que se marque a profundidade da bolsa sobre a ponta do tubo objetivando a perfeição do encaixe, que deve ser bastante justo, uma vez que a ausência da pressão não estabelece a soldagem.

Tubos:

Em PVC soldável rígido marrom, fabricados de acordo com a NBR-5648, e terão pressão de serviço igual a 7,5 Kgf/cm².

Conexões:



Gestão que Realiza

PREFEITURA MUNICIPAL DE PIO XII

CNPJ: 06.447.833/0001-81

Em PVC soldável marrom e em PVC soldável azul, com bucha de latão;

As conexões serão do mesmo material e do mesmo fabricante das tubulações.

Válvulas e Registros:

Registro de pressão de bronze, com canopla cromada, para pressão mínima de 10 Kg/cm².

Registro de gaveta bruto.

INSTALAÇÕES SANITÁRIAS

ESGOTO SANITÁRIO

- a) As tubulações para esgoto sanitário serão em PVC e PVC-R e devem obedecer ao que prescreve a norma EB-608 da ABNT.
 - b) A tubulação será executada de modo a garantir uma declividade homogênea em toda a sua extensão.
 - c) As juntas e as conexões do sistema deverão estar de acordo com os materiais da tubulação a que estiverem conectadas e às tubulações existentes onde serão interligadas.
 - d) As tubulações de esgoto primário serão interligadas à rede existente, conforme indicação no projeto.
 - e) Os ralos simples (secos) serão de PVC rígido, com grelhas de latão cromado, saída de 40 mm.
 - f) Os ralos sifonados serão de PVC rígido, com grelha de latão cromado, saída de 75 mm, fecho hídrico, diâmetro mínimo de 150 mm.
 - g) As caixas de inspeção serão executadas em alvenaria, possuirá tubulação de ventilação, tampa em concreto com alça escamoteável para a sua remoção, revestida com material de acabamento idêntico ao do piso em que for instalada.
 - h) A instalação será executada rigorosamente de acordo com as normas da ABNT, com o projeto respectivo e com as especificações que se seguem.
 - i) As furações, rasgos e aberturas necessárias em elementos da estrutura de concreto armado, para passagem de tubulações, serão locados e tomados com tacos, buchas ou bainhas, antes da concretagem. Medidas devem ser tomadas para que não venham a sofrer esforços não previstos, decorrentes de recalques ou deformações estruturais e para que fiquem assegurada a possibilidade de dilatações e contrações.
- Os tubos - de modo geral - serão assentes com a bolsa voltada em sentido oposto ao do escoamento.
- k) As extremidades das tubulações de esgotos serão vedadas até a montagem dos aparelhos sanitários com bujões de rosca ou plugues, convenientemente apertados, sendo vedado o emprego de buchas de papel ou madeira para tal fim.
 - l) Durante a execução das obras deverão tomadas especiais precauções para se evitar a entrada de detritos nas tubulações.
 - m) Serão tomadas todas as precauções para se evitar infiltrações em paredes e pisos, bem como obstruções de ralos, caixas, ramais ou redes coletoras.
 - n) Antes da entrega a instalação será convenientemente testada pela fiscalização.
 - o) Todas as canalizações primárias da instalação de esgotos sanitários deverão ser testadas com água ou ar comprimido, sob pressão mínima de 3 m de coluna d'água, antes da instalação dos aparelhos.
-



Gestão que Realiza

PREFEITURA MUNICIPAL DE PIO XII

CNPJ: 06.447.833/0001-81

p) Os aparelhos serão cuidadosamente montados de forma a proporcionar perfeito funcionamento, permitir fácil limpeza e remoção, bem como evitar a possibilidade de contaminação da água potável.

q) Toda instalação será executada tendo em vista as possíveis e futuras operações de desobstrução.

r) Os sifões serão visitáveis ou inspecionáveis na parte correspondente ao fecho hídrico, por meio de bujões com rosca de metal ou outro meio de fácil inspeção.

s) O sistema de ventilação da instalação de esgoto deverá ser conectado à coluna de ventilação existente. A conexão deverá ser executada sem a menor possibilidade dos gases emanados dos coletores entrarem no ambiente interno da edificação.

Caixa Sifonada:

Em PVC com bujão para limpeza e tampa em grade, de seção circular Ø 150mm, porta grelha e grelha em latão. Orifício de saída de 50mm e os entrada de 40mm.

Caixa de Inspeção:

Serão quadradas com l = 0,60 e profundidade h= 0,60, em alvenaria de tijolos cerâmicos e = 5 cm, revestidas com argamassa de cimento e areia média, traço 1;4, espessura mínima do revestimento igual a 2,5 cm, impermeabilizado.

Fossa:

Será executada em alvenaria nas dimensões – ver projeto. Será chapiscada com argamassa de cimento e areia fina 1:3, reboco, cimento e areia fina 1:4 e impermeabilizada com manta asfáltica com espessura de 3 mm. Sobre a laje de fundo deve ser aplicado piso cimentado 1:3, espessura de 3 cm.

Serão providas de dispositivos que possibilitem a remoção do lodo digerido, de forma rápida e sem contato do operador. A remoção poderá ser efetuada por bomba ou pressão hidrostática, para facilitar esta operação o fundo será inclinado na proporção de 1:3, no sentido da localização do dispositivo de limpeza.

Sumidouro:

Será executado em alvenaria de tijolo cerâmico, esp.=20cm, tampa em concreto armado FCK 15 MPa, assentados com argamassa de cimento e areia média, traço 1:6, com espaçamento lateral de 10 cm entre os tijolos. Tampa em concreto armado FCK 15 MPa, Ø indicado no projeto e profundidade indicada no projeto, devendo ter no fundo uma camada de no mínimo 30 cm de brita n.º 2.

APARELHOS

Vaso sanitário sifonado convencional para PCD sem furo frontal.

Válvula de Descarga metálica 1 ½" acabamento metálico.

Vaso sanitário sifonado com caixa coplada louça branca

Assento para vaso sanitário.

Papeleira de parede em metal.



Gestão que Realiza

PREFEITURA MUNICIPAL DE PIO XII

CNPJ: 06.447.833/0001-81

Barra de apoio reta, em aço inoxidável polido.

Lavatório louça branca, com coluna, torneira metálica cromada simples, sifão e válvula de plástico

Bancada em Granito Cinza 364x55 cm, com cuba de embuti de aço e acessórios. Com torneira.

Bancada em Granito Cinza 350x55 cm, com cuba de embuti de aço e acessórios. Com torneira.

Bancada em Granito Cinza 140x55 cm, com cuba de embuti de aço e acessórios. Com torneira.

Mictório coletivo de aço inox, medidas 1,00x0,40x0,30m

INSTALAÇÕES ELÉTRICAS

- MATERIAIS E PROCESSOS EXECUTIVOS

a) Todas as extremidades livres dos tubos serão antes e durante os serviços convenientemente obturadas, a fim de evitar a penetração de detritos e umidade.

b) Os quadros elétricos de distribuição deverão ser equivalentes aos modelos especificados e detalhados contidos no projeto.

c) Deverão ser equipados com os disjuntores e demais equipamentos dimensionados e indicados nos diagramas unifilares e trifilares.

Todos os cabos e/ou fios deverão ser arrumados no interior dos quadros utilizando-se canaletas, fixadores, abraçadeiras, e serão identificados com marcadores apropriados para tal fim.

e) As plaquetas de identificação dos quadros elétricos deverão ser feitas em acrílico, medindo 50 x 20 mm e parafusadas nas portas dos mesmos.

f) Após a instalação dos quadros, os diagramas unifilares dos mesmos deverão ser armazenados no seu interior em porta planta confeccionado em plástico apropriado.

g) A fiação elétrica será feita com condutores de cobre, de fabricação PIRELLI, tipo SINTENAX 0,6 KV a 1 KV, ou similar. O cabo de menor seção a ser utilizado será de 1,5mm².

h) Os condutores deverão ser instalados de forma que os isente de esforços mecânicos incompatíveis com sua resistência, ou com a do isolamento ou revestimento. Nas deflexões os condutores serão curvados segundo raios iguais ou maiores que os raios mínimos admitidos para seu tipo.

i) Todas as emendas dos fios e cabos deverão ser sempre efetuadas em caixas de passagem. Igualmente o desencapamento dos fios, para emendas, será cuidadoso, só ocorrendo no interior das caixas. O isolamento das emendas e derivações deverá ter características no mínimo equivalentes às dos condutores a serem usados, devendo ser efetuado com fita isolante de auto-fusão.

j) As ligações dos condutores aos bornes dos aparelhos e dispositivos deverão ser feitas de modo a assegurar resistência mecânica adequada e contato elétrico perfeito e permanente, sendo que os fios de quaisquer seções serão ligados por meio de terminais adequados.

k) Todos os cabos e fios serão afixados através de abraçadeiras apropriadas. Deverão ser utilizados marcadores para marcar todos os fios e cabos elétricos, os quais terão as seguintes cores:



Gestão que Realiza

PREFEITURA MUNICIPAL DE PIO XII

CNPJ: 06.447.833/0001-81

- Condutores de fase - Preto, branco e vermelho;
- Condutores de neutro - Azul claro;
- Condutores de retorno – Cinza;
- Condutores positivos em tensão DC – Vermelho;
- Condutores negativos em tensão DC – Preto;
- Condutores de terra - Verde ou Verde/Amarelo.

l) Para os rabichos de ligação das luminárias serão utilizados cabos PP 3 x 1,5mm².

ELETRODUTOS, ELETROCALHAS, E CAIXAS DE DERIVAÇÕES

a) A distribuição deverá ser feita sob o forro, utilizando-se eletrocalhas, eletrodutos de PVC rígido, condutores e caixas de passagem, conforme projeto.

b) Os eletrodutos serão em PVC rígido incombustíveis (a menor bitola será $\varnothing = 3/4''$) serão utilizados para alimentação dos circuitos de iluminação, tomadas de serviço e interruptores, a partir do quadro de distribuição.

c) Toda derivação ou mudança de direção dos eletrodutos, tanto na horizontal como na vertical, deverá ser executada através de condutores de PVC ou das caixas de passagem representadas no projeto, não sendo permitido o emprego de curva pré-fabricada, nem curvatura no próprio eletroduto, salvo indicação em contrário nos casos específicos estabelecidos no projeto.

d) Sempre que possível serão evitadas as emendas dos eletrodutos. Quando inevitáveis estas emendas serão executadas através de luvas roscadas às extremidades a serem emendadas, de modo a permitir continuidade da superfície interna do eletroduto e resistência mecânica equivalente à tubulação.

e) Todos os circuitos de iluminação serão lançados, a partir do QDF em fase, neutro e terra.

Todas as luminárias fluorescentes deverão ser aterradas para garantir segurança e partida adequada dos reatores eletrônicos dimerizáveis.

f) A distribuição dos circuitos sob o piso será efetuada em eletrodutos de PVC rígido rosqueável de acordo com o projeto.

h) Todas as partes metálicas não destinadas à condução de energia, como quadros, caixas, carcaças de motores, equipamentos, etc., serão solidamente aterradas interligando-se à malha de aterramento a ser executada e depois ligada a malha de terra existente.

ILUMINAÇÃO

a) Será prevista utilização de diversos tipos de luminárias conforme especificado no Projeto elétrico. Todas elas deverão ser perfeitamente fixadas nas estruturas e com perfeito acabamento na superfície de forros.

b) Os aparelhos para luminárias, empregados nesta obra, obedecerão, naquilo que lhes for aplicável, à EB-142/ABNT, sendo construídos de forma a apresentar resistência adequada e possuir espaço para permitir as ligações necessárias. Buscarão antes de tudo a melhor eficiência energética possível.

c) Todas as luminárias serão protegidas contra corrosão mediante pintura, esmaltação, zincagem ou outros processos equivalentes.



Gestão que Realiza

PREFEITURA MUNICIPAL DE PIO XII

CNPJ: 06.447.833/0001-81

d) As luminárias devem ser construídas de material incombustível e que não seja danificado sob condições normais de serviço. Seu invólucro deve abrigar todas as partes vivas ou condutores de corrente, condutos porta lâmpadas e lâmpadas permitindo-se, porém, a fácil substituição de lâmpadas e de reatores. Devem ser construídas de forma a impedir a penetração de umidade em eletroduto, porta lâmpadas e demais partes elétricas.

MALHA DE ATERRAMENTO

a) Deverá ser executada uma malha de terra constituída de hastes de aterramento tipo copperweld de 5/8 "x 3 m, interligadas pôr cordoalha de cobre nu de 50 mm² através de solda exotérmica. Deverão ser instaladas quantas hastes forem necessárias para que obtenha resistência máxima de 10 Ohms em terreno seco. Tanto as hastes quanto a cordoalha de interligação deverão ser enterradas a uma profundidade mínima de 50 cm.

Deverá ser executada uma caixa de inspeção da haste principal construída em alvenaria com tampa de ferro fundido tipo T-16.

b) A malha de aterramento executada deverá ser interligada às malhas de aterramento porventura existentes nas proximidades.

EQUIPAMENTOS E MATERIAIS

a) As especificações descritas a seguir se destinam a definir os equipamentos e materiais a serem fornecidos e/ou instalados para execução dos serviços em pauta, que deverão ser utilizados como guia para seleção dos mesmos.

b) Os modelos e equipamentos citados são para efeito orientativo, não estabelecendo necessariamente que estes sejam das marcas ou dos fabricantes citados.

c) Os equipamentos propostos deverão atender integralmente as características construtivas e condições operacionais dos equipamentos especificados, devendo a CONTRATADA enviar os catálogos técnicos com dimensões físicas, pontos de operação, características técnicas, etc., dos equipamentos alternativos.

CONDUTOS, DUTOS E ACESSÓRIOS

a) Só serão aceitos condutos e dutos que tragam impressos indicação de marca, classe e procedência.

b) Os eletrodutos (salvo especificação em contrário) serão de PVC rígido, fornecidos em barras de 3 m de comprimento, nas bitolas indicadas no projeto, podendo ser adotadas medidas em mm ou polegadas.

c) Os acessórios tais como buchas, arruelas, adaptadores luvas, curvas, conduletes, abraçadeiras e outros, deverão ser preferencialmente da mesma linha e fabricação dos respectivos dutos.

CONDUTORES

a) Os condutores destinados à distribuição de luz, força, controle ou sinalização deverão atender ao que se segue:

b) Serão todos do tipo "cabo", constituídos pôr condutores trançados de cobre eletrolítico e isolamento termoplástico anti-chama (PVC), do tipo PIRASTIC 0,6 KV, para bitolas inferiores a 16mm² e do tipo SINTENAX 1,0 KV (PVC-PVC) para bitolas superiores a 16 mm².



Gestão que Realiza

PREFEITURA MUNICIPAL DE PIO XII

CNPJ: 06.447.833/0001-81

LUMINÁRIAS

- a) Os aparelhos para luminárias sejam fluorescentes ou incandescentes, obedecerão no que for aplicável a EB 142/ABNT, devendo ser construídas de forma a apresentar resistência adequada e possuir espaço suficiente para permitir as ligações necessárias.
- b) Todas as luminárias deverão apresentar em local visível, as seguintes informações: marca modelo e/ou nome do fabricante, tensão de alimentação, potências máximas.
- c) Em função dos cálculos luminotécnicos e da distribuição das luminárias nos ambientes foram adotadas as luminárias constantes do projeto,
- d) Todos os reatores deverão ser de partida instantânea e de alto fator de potência.

EQUIPAMENTOS

- Quadros Elétrico (Conforme projeto)

Quadro Geral grau de proteção IP-55 conforme NBR 6146, modelo de embutir, instalação abrigada, com as seguintes características:

Chave geral bipolar;

Barramento bifásico In= 50 A;

Barramento de neutro;

Barramento de terra;

Espelho de proteção;

Acessórios de instalação;

Acabamento com pintura eletrostática à pó epóxi-poliéster na cor RAL 7032 - texturizada.

- Demais Quadros

Os demais quadros, de distribuição, passagem, etc., serão em chapa de aço, n.º 16 e equipados com os dispositivos especificados no projeto, com porta, fechadura de cilindro, espelho e porta etiquetas.

As dimensões dos quadros, disposição e ligação obedecerão às Normas e à boa técnica, bem como às indicações dos respectivos desenhos apresentados no projeto.

- Dispositivos de Manobra e Proteção

Interruptores - Serão do tipo e valores nominais adequados para as cargas que comandam. Serão do tipo comum, de embutir, base de baquelite e funcionamento brusco.

Disjuntores - Serão do tipo TQC, com capacidade de interrupção de 5 KA, monopulares e bipolares.

Outros dispositivos de comando e proteção tais como, chaves, contatores, botoeiras, relés e etc., deverão atender às especificações contidas no projeto e específicas para cada caso onde for empregado.

CONDIÇÕES PARA ACEITAÇÃO DA INSTALAÇÃO



Gestão que Realiza

PREFEITURA MUNICIPAL DE PIO XII

CNPJ: 06.447.833/0001-81

As instalações elétricas e telefônicas só serão recebidas quando entregues em perfeitas condições de funcionamento, ligadas à rede existente, perfeitamente dimensionada e balanceada e dentro das especificações.

Todos os equipamentos e instalações deverão ser garantidos por 24 (vinte e quatro) meses a contar do recebimento definitivo das instalações.

PINTURA

As superfícies a pintar serão cuidadosamente limpas e convenientemente preparadas para o tipo de pintura a que se destinem.

A eliminação da poeira deverá ser completa, tomando-se precauções especiais contra o levantamento de pó durante os trabalhos, até que as tintas sequem inteiramente.

As superfícies só poderão ser pintadas quando perfeitamente secas.

Cada demão de tinta só poderá ser aplicada quando a precedente estiver perfeitamente seca, sendo conveniente observar um intervalo de 24 horas entre demãos sucessivas, salvo especificação em contrário.

Os trabalhos de pintura em locais não totalmente abrigados, serão suspensos em tempo de chuva.

Serão adotadas precauções especiais no sentido de evitar salpicaduras de tinta em superfícies não destinadas a pintura (vidros, ferragens de esquadrias, etc...).

A pintura das paredes internas e externas será em tinta acrílica (duas demãos), para aplicação seguir a especificação do seu Fabricante.

SERVIÇOS COMPLEMENTARES

Limpeza geral da obra

A obra será entregue em perfeito estado de limpeza e conservação, devendo apresentara perfeito funcionamento em todas as suas instalações, equipamentos e aparelhos.

Na execução dos serviços de limpeza deverão ser tomadas todas as precauções no sentido de se evitar danos aos materiais de acabamento.

O desentulho da obra deverá ser feito periodicamente e de acordo com as recomendações da FISCALIZAÇÃO.

Ao término dos serviços, será removido todo o entulho do terreno, sendo cuidadosamente limpos e varridos os acessos.

COMPOSIÇÃO DE BDI (%)

* Para cálculo do BDI, deverá ser adotada a seguinte fórmula:

$$\text{BDI} = (((1+\text{AC}+\text{S}+\text{R}+\text{G}) * (1+\text{DF}) * (1+\text{L})) / (1-\text{I})) - 1$$

Onde:

AC	ADMINISTRAÇÃO CENTRAL
DF	DESPESAS FINANCEIRAS
R	SEGURO, RISCO E GARANTIA DO EMPREENDIMENTO
L	LUCRO
I	TRIBUTOS

ITEM	DISCRIMINAÇÃO	(%)
AC	ADMINISTRAÇÃO CENTRAL	
	Administração central	4,00%
	Total AC =	4,00%
DF	DESPESAS FINANCEIRAS	
	Despesas financeiras	0,59%
	Total DF =	0,59%
S, R e G	SEGURO, RISCO E GARANTIA DO EMPREENDIMENTO	
	taxa de seguros	0,40%
	taxa de riscos	0,97%
	taxa de garantias	0,40%
	Total R=	1,77%
L	LUCRO	
	Lucro bruto	6,16%
	Total L =	6,16%
I	TRIBUTOS	
	PIS	0,65%
	COFINS	3,00%
	ISSQN	2,50%
	CPRB	4,50%
	Total I =	10,65%
	TOTAL (BDI) =	26,41%

ANDRE
GONCALVES
MONTEIRO DE
LIMA:04737465
305

Assinado de forma
digital por ANDRE
GONCALVES
MONTEIRO DE
LIMA:04737465305
Dados: 2022.04.19
11:32:48 -03'00'

ENCARGOS SOCIAIS SOBRE PREÇOS DA MÃO DE OBRA HORISTA E MENSALISTA			
CÓDIGO	DESCRIÇÃO	HORISTA %	MENSALISTA %
GRUPO A			
A1	INSS	0,00	0,00
A2	SESI	1,50	1,50
A3	SENAI	1,00	1,00
A4	INCRA	0,20	0,20
A5	SEBRAE	0,60	0,60
A6	SALÁRIO EDUCAÇÃO	2,50	2,50
A7	SEGURO CONTRA ACIDENTES DE TRABALHO	3,00	3,00
A8	FGTS	8,00	8,00
A9	SECONCI	1,00	1,00
A	TOTAL	17,80	17,80
GRUPO B			
B1	REPOUSO SEMANAL REMUNERADO	17,87	0,00
B2	FERIADOS	3,95	0,00
B3	AUXÍLIO ENFERMIDADE	0,85	0,66
B4	13º SALÁRIO	10,84	8,33
B5	LICENÇA PATERNIDADE	0,07	0,06
B6	FALTAS JUSTIFICADAS	0,72	0,56
B7	DIAS DE CHUVAS	1,48	0,00
B8	AUXÍLIO ACIDENTE DE TRABALHO	0,10	0,08
B9	FÉRIAS GOZADAS	9,13	7,02
B10	SALÁRIO MATERNIDADE	0,03	0,02
B	TOTAL DOS ENCARGOS SOCIAIS QUE RECEBEM INCIDÊNCIAS DE A	45,04	16,73
GRUPO C			
C1	AVISO PRÉVIO INDENIZADO	4,49	3,46
C2	AVISO PRÉVIO TRABALHADO	0,11	0,08
C3	FÉRIAS (INDENIZADAS)	4,54	3,49
C4	DEPÓSITO RESCISÃO SEM JUSTA CAUSA	3,11	2,39
C5	INDENIZAÇÃO ADICIONAL	0,38	0,29
C	TOTAL DOS ENCARGOS SOCIAIS QUE NÃO RECEBEM INCIDÊNCIAS GLOBAIS DE A	12,63	9,71
GRUPO D			
D1	REINCIDÊNCIA DE GRUPO A SOBRE GRUPO B	8,02	2,98
D2	REINCIDÊNCIA DE GRUPO A SOBRE AVISO PRÉVIO TRABALHADO E REINCIDÊNCIA DO FGTS SOBRE AVISO PRÉVIO INDENIZADO	0,38	0,29
D	TOTAL	8,40	3,27
TOTAL (A+B+C+D)		83,87	47,51

ANDRE
 GONCALVES
 MONTEIRO DE
 LIMA:0473746
 5305

Assinado de forma
 digital por ANDRE
 GONCALVES
 MONTEIRO DE
 LIMA:04737465305
 Dados: 2022.04.19
 11:33:01 -03'00'

PROPONENTE : PREFEITURA MUNICIPAL DE PIOXII- MA

OBJETO: REFORMA E AMPLIÇÃO ESTÁDIO MUNICIPAL LUIS GOMES CAVALCANTE NA SEDE DO MUNICÍPIO DE PIOXII /MA

REFERÊNCIA - DATA BASE : SINAPI COM DESONERAÇÃO(FEVEREIRO - 2022)

MEMÓRIA DE CÁLCULO

* Área das paredes dos ambientes internos

Ambiente	Área de Piso/ forro (m ²)	Perimetro (m)		altura (m)	=	Área (m ²)
Camarim inter.	81,59	24,54	x	3,50	=	85,89
Banco reservas	12,87	10,41	x	3,00	=	31,23
Juíz	9,42	9,20	x	3,00	=	27,60
Banco reservas	12,87	10,41	x	3,00	=	31,23
Camarim ext.	-	13,26	x	6,00	=	79,56
Vestiário 01	35,83	25,04	x	3,00	=	75,12
Wc	2,47	6,46	x	3,00	=	19,38
Sala	11,87	13,84	x	3,00	=	41,52
Vestiário 02	36,86	25,40	x	3,00	=	76,20
Wc	2,62	6,64	x	3,00	=	19,92
Sala	11,87	13,84	x	3,00	=	41,52
Sala	5,29	10,48	x	3,00	=	31,44
Hall	24,39	14,19	x	3,00	=	42,57
Sala	17,17	16,74	x	3,00	=	50,22
Hall	58,27	17,94	x	3,00	=	53,82
Ext. Vestiários	-	13,59	x	3,00	=	40,77
Mureta Face ext.	-	332,12	x	1,00	=	332,12
Mureta Face int.	-	333,32	x	1,00	=	333,32
Muro Face int.	-	345,59	x	2,50	=	863,98
Muro Face ext.	-	108,68	x	2,50	=	271,70
				Construções		
Wc Fem	3,40	7,74	x	3,00	=	23,22
Wc Masc	3,40	7,74	x	3,00	=	23,22
Museu do Esp.	61,83	31,74	x	3,00	=	95,22
Ext. museu	-	23,34	x	3,00	=	70,02
Wc Mas	14,68	17,57	x	3,00	=	52,71
Wc Fem	14,42	17,40	x	3,00	=	52,20
Wc PNE	3,40	7,40	x	3,00	=	22,20
Hall	2,60	4,60	x	3,00	=	13,80
P.ext.vestiários	-	13,45	x	4,00	=	53,80

Área de Piso = **427,12** m²

Área de Alvenaria total = **2955,50** m²

1.0 SERVIÇOS INICIAIS

1.1 PLACA DA OBRA

2,00 x 3,00 = **6,00** m²

2.0 ADMINISTRAÇÃO E MOBILIZAÇÃO

2.1 ADMINISTRAÇÃO DA OBRA

Quantidade = **6,00** Mês

ANDRE
GONCALVES
MONTEIRO DE
LIMA:04737465
305

Assinado de forma
digital por ANDRE
GONCALVES
MONTEIRO DE
LIMA:04737465305
Dados: 2022.04.19
11:33:18 -03'00'

PROponente : PREFEITURA MUNICIPAL DE PIOXII- MA

Objeto: REFORMA E AMPLIÇÃO ESTÁDIO MUNICIPAL LUIS GOMES CAVALCANTE NA SEDE DO MUNICÍPIO DE PIOXII /MA

REFERÊNCIA - DATA BASE : SINAPI COM DESONERAÇÃO(FEVEREIRO - 2022)

MEMÓRIA DE CÁLCULO

2.2 MOBILIZAÇÃO

Quantidade = 1,00 Und

2.3 DESMOBILIZAÇÃO

Quantidade = 1,00 Und

3.0 CONSTRUÇÃO DOS BANHEIROS

3.1 LOCAÇÃO CONVENCIONAL DE OBRA, UTILIZANDO GABARITO DE TÁBUAS CORRIDAS PONTALETADAS A CADA 2,00M - 2 UTILIZAÇÕES. AF_10/2018

Perímetro de intervenção = 16,65 m

3.2 ESCAVAÇÃO MANUAL DE VALA COM PROFUNDIDADE MENOR OU IGUAL A 1,30 M. AF_02/2021

Perímetro (m) base (m) h (altura) -m
23,02 x 0,70 x 0,70 = 11,28 m³

3.3 REATERRO MANUAL APILOADO COM SOQUETE. AF_10/2017

Perímetro (m) base (m) h (altura) -m
23,02 x 0,10 x 0,10 = 0,23 m³

3.4 CONCRETO CICLÓPICO FCK = 15MPa, 30% PEDRA DE MÃO EM VOLUME REAL, INCLUSIVE LANÇAMENTO. AF_05/2021

Perímetro (m) base (m) h (altura) -m
23,02 x 0,60 x 0,60 = 8,29 m³

3.5 BLOCO DE CONCRETO ARMADO

espessura (m) base (m) h (altura) -m
0,60 x 0,60 x 0,40 = 0,14 m³

Volume (m³) quantidade (unid.)
0,14 x 7,00 = 0,98 m³

3.6 CINTA INFERIOR DE CONCRETO ARMADO

Perímetro (m) base (m) h (altura) -m
23,02 x 0,15 x 0,19 = 0,66 m³

3.7 PILAR EM CONCRETO ARMADO

h (altura) -m base (m) h (altura) -m
3,00 x 0,15 x 0,19 = 0,09 m³

Volume (m³) quantidade (unid.)
0,09 x 7,00 = 0,63 m³

PROponente : PREFEITURA MUNICIPAL DE PIOXII- MA

Objeto: REFORMA E AMPLIÇÃO ESTÁDIO MUNICIPAL LUIS GOMES CAVALCANTE NA SEDE DO MUNICÍPIO DE PIOXII /MA

REFERÊNCIA - DATA BASE : SINAPI COM DESONERAÇÃO(FEVEREIRO - 2022)

MEMÓRIA DE CÁLCULO

3.8 CINTA SUPERIOR DE CONCRETO ARMADO

Perímetro (m)		base (m)		h (altura) -m			
23,02	x	0,15	x	0,19	=	0,66	m ³

3.9 LAJE PRÉ-MOLDADA UNIDIRECIONAL, BIAPOIADA, PARA FORRO, ENCHIMENTO EM CERÂMICA, VIGOTA CONVENCIONAL, ALTURA TOTAL DA LAJE (ENCHIMENTO+CAPA) = (8+3). AF_11/2020

$$\text{Área de laje} = 36,26 \text{ m}^2$$

3.10 ALVENARIA DE VEDAÇÃO DE BLOCOS CERÂMICOS FURADOS NA VERTICAL DE 9X19X39 CM (ESPESSURA 9 CM) E ARGAMASSA DE ASSENTAMENTO COM PREPARO MANUAL. AF_12/2021

ALVENARIA FACHADA

Perímetro (m)	=	23,02	=	23,02	m
h (m)	=	3,60	m		
extensão (m)		h (m)			
23,02	x	3,60	=	82,87	m ²

3.11 CHAPISCO APLICADO EM ALVENARIA (COM PRESENÇA DE VÃOS) E ESTRUTURAS DE CONCRETO DE FACHADA, COM COLHER DE PEDREIRO. ARGAMASSA TRAÇO 1:3 COM PREPARO MANUAL. AF_06/2014

Álvenaria (m ²)		lados			
82,87	x	2,00	=	165,74	m ²

3.12 MASSA ÚNICA, PARA RECEBIMENTO DE PINTURA, EM ARGAMASSA TRAÇO 1:2:8, PREPARO MANUAL, APLICADA MANUALMENTE EM FACES INTERNAS DE PAREDES, ESPESSURA DE 20MM, COM EXECUÇÃO DE TALISCAS. AF_06/2014

Ambientes		Perímetro (m)		Altura (m)		Área (m ²)
Hall	=	4,60	x	3,60	=	16,56
P.ext.vestiários	=	13,45	x	3,60	=	48,42

$$\text{Área de Reboco} = 64,98 \text{ m}^2$$

3.13 (COMPOSIÇÃO REPRESENTATIVA) DO SERVIÇO DE EMBOÇO/MASSA ÚNICA, TRAÇO 1:2:8, PREPARO MECÂNICO, COM BETONEIRA DE 400L, EM PAREDES DE AMBIENTES INTERNOS, COM EXECUÇÃO DE TALISCAS, PARA EDIFICAÇÃO

Ambientes		Perímetro (m)		Altura (m)		Área (m ²)
Wc Mas	=	17,57	x	2,60	=	45,68
Wc Fem	=	17,40	x	2,60	=	45,24
Wc PNE	=	7,40	x	2,60	=	19,24

$$\text{Área de Reboco} = 110,16 \text{ m}^2$$

3.14 (COMPOSIÇÃO REPRESENTATIVA) DO SERVIÇO DE REVESTIMENTO CERÂMICO PARA AMBIENTES DE ÁREAS MOLHADAS, MEIA PAREDE OU PAREDE INTEIRA, COM PLACAS TIPO ESMALTADA EXTRA, DIMENSÕES 20X20 CM,

$$\text{Área de revestimento} = 110,16 \text{ m}^2$$

PROPONENTE : PREFEITURA MUNICIPAL DE PIOXII- MA

OBJETO: REFORMA E AMPLIÇÃO ESTÁDIO MUNICIPAL LUIS GOMES CAVALCANTE NA SEDE DO MUNICÍPIO DE PIOXII /MA

REFERÊNCIA - DATA BASE : SINAPI COM DESONERAÇÃO(FEVEREIRO - 2022)

MEMÓRIA DE CÁLCULO

3.15 DIVISORIA SANITÁRIA, TIPO CABINE, EM MÁRMORE BRANCO POLIDO, ESP = 3CM, ASSENTADO COM ARGAMASSA COLANTE AC III-E, EXCLUSIVE FERRAGENS. AF_01/2021

P(perímetro) - m		h (altura) -m				
12,12	x	2,20	=	26,66	m ²	

3.16 KIT DE PORTA DE MADEIRA PARA PINTURA, SEMI-OCA (LEVE OU MÉDIA), PADRÃO MÉDIO, 80X210CM, ESPESSURA DE 3,5CM, ITENS INCLUSOS: DOBRADIÇAS, MONTAGEM E INSTALAÇÃO DO BATENTE, FECHADURA COM EXECUÇÃO DO

Quantidade	=	2,00	und	
------------	---	------	-----	--

3.17 KIT DE PORTA DE MADEIRA PARA PINTURA, SEMI-OCA (LEVE OU MÉDIA), PADRÃO MÉDIO, 90X210CM, ESPESSURA DE 3,5CM, ITENS INCLUSOS: DOBRADIÇAS, MONTAGEM E INSTALAÇÃO DO BATENTE, FECHADURA COM EXECUÇÃO DO

Quantidade	=	1,00	und	
------------	---	------	-----	--

3.18 PORTA DE ALUMÍNIO DE ABRIR COM LAMBRI, COM GUARNIÇÃO, FIXAÇÃO COM PARAFUSOS - FORNECIMENTO E INSTALAÇÃO. AF_12/2019

L(largura) - m		h (altura) -m		quantidade (unid.)		
Porta "P1"						
0,60	x	1,80	x	8,00	=	8,64 m ²

3.19 JANELA DE ALUMÍNIO TIPO MAXIM-AR, COM VIDROS, BATENTE E FERRAGENS. EXCLUSIVE ALIZAR, ACABAMENTO E CONTRAMARCO. FORNECIMENTO E INSTALAÇÃO. AF_12/2019

L(largura) - m		h (altura) -m		quantidade (unid.)		
Janela "B2"						
0,80	x	0,40	x	1,00	=	0,32 m ²
Janela "B3"						
3,00	x	0,40	x	2,00	=	2,40 m ²
				Área de janelas	=	2,72 m ²

3.20 TRAMA DE MADEIRA COMPOSTA POR RIPAS, CAIBROS E TERÇAS PARA TELHADOS DE ATÉ 2 ÁGUAS PARA TELHA CERÂMICA CAPA-CANAL, INCLUSO TRANSPORTE VERTICAL. AF_07/2019

Área de trama	=	32,15	m ²	
---------------	---	-------	----------------	--

3.21 PINTURA IMUNIZANTE PARA MADEIRA, 2 DEMÃOS. AF_01/2021

Área de trama	=	32,15	m ²	
---------------	---	-------	----------------	--

3.22 TELHAMENTO COM TELHA CERÂMICA CAPA-CANAL, TIPO COLONIAL, COM ATÉ 2 ÁGUAS, INCLUSO TRANSPORTE VERTICAL. AF_07/2019

Área de telhament	=	32,15	m ²	
-------------------	---	-------	----------------	--

PROPONENTE : PREFEITURA MUNICIPAL DE PIOXII- MA

OBJETO: REFORMA E AMPLIÇÃO ESTÁDIO MUNICIPAL LUIS GOMES CAVALCANTE NA SEDE DO MUNICÍPIO DE PIOXII /MA

REFERÊNCIA - DATA BASE : SINAPI COM DESONERAÇÃO(FEVEREIRO - 2022)

MEMÓRIA DE CÁLCULO

3.23 CONTRAPISO EM ARGAMASSA TRAÇO 1:4 (CIMENTO E AREIA), PREPARO MECÂNICO COM BETONEIRA 400 L, APLICADO EM ÁREAS SECAS SOBRE LAJE, ADERIDO, ACABAMENTO NÃO REFORÇADO, ESPESSURA 2CM. AF_07/2021

Wc Mas	Wc Fem	Wc PNE	Hall
14,68	14,42	3,40	2,60

$$\text{Área de regularização} = 35,10 \text{ m}^2$$

3.24 CONTRAPISO EM ARGAMASSA TRAÇO 1:4 (CIMENTO E AREIA), PREPARO MANUAL, APLICADO EM ÁREAS SECAS SOBRE LAJE, ADERIDO, ACABAMENTO NÃO REFORÇADO, ESPESSURA 2CM. AF_07/2021

$$\text{Área de contrapisc} = 35,10 \text{ m}^2$$

3.25 REVESTIMENTO CERÂMICO PARA PISO COM PLACAS TIPO ESMALTADA EXTRA DE DIMENSÕES 45X45 CM APLICADA EM AMBIENTES DE ÁREA MENOR QUE 5 M2. AF_06/2014

$$\text{Área de piso} = 35,10 \text{ m}^2$$

3.26 EXECUÇÃO DE PASSEIO (CALÇADA) OU PISO DE CONCRETO COM CONCRETO MOLDADO IN LOCO, USINADO, ACABAMENTO CONVENCIONAL, ESPESSURA 6 CM, ARMADO. AF_07/2016

Perímetro de calçada		Lagura(m)			
15,45	x	0,60	=	9,27	m ²

4.0 CONSTRUÇÃO DO MUSEU DO ESPORTE E REFORMA DA FACHADA "AMPLIAÇÃO DO MURO"

4.1 LOCAÇÃO CONVENCIONAL DE OBRA, UTILIZANDO GABARITO DE TÁBUAS CORRIDAS PONTALETADAS A CADA 2,00M - 2 UTILIZAÇÕES. AF_10/2018

$$\text{Perímetro de intervenção} = 25,74 \text{ m}$$

4.2 ESCAVAÇÃO MANUAL DE VALA COM PROFUNDIDADE MENOR OU IGUAL A 1,30 M. AF_02/2021

Perímetro (m)		base (m)		h (altura) -m	
23,03	x	0,70	x	0,70	= 11,28 m ³

4.3 CONCRETO CICLÓPICO FCK = 15MPA, 30% PEDRA DE MÃO EM VOLUME REAL, INCLUSIVE LANÇAMENTO. AF_05/2021

Perímetro (m)		base (m)		h (altura) -m	
23,03	x	0,60	x	0,60	= 8,29 m ³

4.4 BLOCO DE CONCRETO ARMADO

espessura (m)		base (m)		h (altura) -m	
0,60	x	0,60	x	0,40	= 0,14 m ³
Volume (m ³)		quantidade (unid.)			
0,14	x	8,00	=	1,12	m ³

PROPONENTE : PREFEITURA MUNICIPAL DE PIOXII- MA

OBJETO: REFORMA E AMPLIAÇÃO ESTÁDIO MUNICIPAL LUIS GOMES CAVALCANTE NA SEDE DO MUNICÍPIO DE PIOXII /MA

REFERÊNCIA - DATA BASE : SINAPI COM DESONERAÇÃO(FEVEREIRO - 2022)

MEMÓRIA DE CÁLCULO

4.5 CINTA INFERIOR DE CONCRETO ARMADO

Perímetro (m)		base (m)		h (altura) -m			
23,03	x	0,15	x	0,19	=	0,66	m ³

4.6 PILAR EM CONCRETO ARMADO

*Ampliação do Muro

h (altura) -m		base (m)		h (altura) -m			
2,50	x	0,15	x	0,19	=	0,07	m ³

Volume (m ³)		quantidade (unid.)					
0,07	x	16,00	=	1,12		m ³	

*Museu do esporte

h (altura) -m		base (m)		h (altura) -m			
3,00	x	0,15	x	0,19	=	0,09	m ³

Volume (m ³)		quantidade (unid.)					
0,09	x	8,00	=	0,72		m ³	

Volume de concreto = **1,84 m³**

4.7 CINTA SUPERIOR DE CONCRETO ARMADO

*Ampliação do Muro

Perímetro (m)		base (m)		h (altura) -m			
40,00	x	0,15	x	0,15	=	0,90	m ³

*Museu do esporte

Perímetro (m)		base (m)		h (altura) -m			
23,03	x	0,15	x	0,19	=	0,66	m ³

Volume de concreto = **1,56 m³**

4.8 ALVENARIA DE VEDAÇÃO DE BLOCOS CERÂMICOS FURADOS NA VERTICAL DE 9X19X39 CM (ESPESSURA 9 CM) E ARGAMASSA DE ASSENTAMENTO COM PREPARO MANUAL. AF_12/2021

*Museu do esporte

Perímetro (m)	=	23,03	=	23,03	m
h (m)	=	3,00	m		
extensão (m)		h (m)			
23,03	x	3,00	=	69,09	m ²

*Ampliação do Muro

Perímetro (m)	=	40,00	=	40,00	m
h (m)	=	2,50	m		
extensão (m)		h (m)			
40,00	x	2,50	=	100,00	m ²

Área de alvenaria = **169,09 m²**

PROPONENTE : PREFEITURA MUNICIPAL DE PIOXII- MA

OBJETO: REFORMA E AMPLIÇÃO ESTÁDIO MUNICIPAL LUIS GOMES CAVALCANTE NA SEDE DO MUNICÍPIO DE PIOXII /MA

REFERÊNCIA - DATA BASE : SINAPI COM DESONERAÇÃO(FEVEREIRO - 2022)

MEMÓRIA DE CÁLCULO

- 4.9 CHAPISCO APLICADO EM ALVENARIA (COM PRESENÇA DE VÃOS) E ESTRUTURAS DE CONCRETO DE FACHADA, COM COLHER DE PEDREIRO. ARGAMASSA TRAÇO 1:3 COM PREPARO MANUAL. AF_06/2014

Área de alvenaria(m ²)		lados			
169,09	x	2,00	=	338,18	m ²

- 4.10 MASSA ÚNICA, PARA RECEBIMENTO DE PINTURA, EM ARGAMASSA TRAÇO 1:2:8, PREPARO MANUAL, APLICADA MANUALMENTE EM FACES INTERNAS DE PAREDES, ESPESSURA DE 20MM, COM EXECUÇÃO DE TALISCAS. AF_06/2014

Área de reboco	=	338,18	m ²
----------------	---	--------	----------------

- 4.11 KIT DE PORTA DE MADEIRA PARA PINTURA, SEMI-OCA (LEVE OU MÉDIA), PADRÃO MÉDIO, 80X210CM, ESPESSURA DE 3,5CM, ITENS INCLUSOS: DOBRADIÇAS, MONTAGEM E INSTALAÇÃO DO BATENTE, FECHADURA COM EXECUÇÃO DO

Quantidade	=	1,00	und
------------	---	------	-----

- 4.12 JANELA DE ALUMÍNIO DE CORRER COM 2 FOLHAS PARA VIDROS, COM VIDROS, BATENTE, ACABAMENTO COM ACETATO OU BRILHANTE E FERRAGENS. EXCLUSIVE ALIZAR E CONTRAMARCO. FORNECIMENTO E INSTALAÇÃO.

L(largura) - m		h (altura) -m		quantidade (unid.)	
Porta "P1"					
1,50	x	1,10	x	5,00	= 8,25 m ²

- 4.13 TRAMA DE MADEIRA COMPOSTA POR RIPAS, CAIBROS E TERÇAS PARA TELHADOS DE ATÉ 2 ÁGUAS PARA TELHA CERÂMICA CAPA-CANAL, INCLUSO TRANSPORTE VERTICAL. AF_07/2019

Área de trama	=	69,72	m ²
---------------	---	-------	----------------

- 4.14 PINTURA IMUNIZANTE PARA MADEIRA, 2 DEMÃOS. AF_01/2021

Área de trama	=	69,72	m ²
---------------	---	-------	----------------

- 4.15 TELHAMENTO COM TELHA CERÂMICA CAPA-CANAL, TIPO COLONIAL, COM ATÉ 2 ÁGUAS, INCLUSO TRANSPORTE VERTICAL. AF_07/2019

Área de cobertura	=	69,72	m ²
-------------------	---	-------	----------------

- 4.16 FORRO DE PVC, LISO, PARA AMBIENTES COMERCIAIS, INCLUSIVE ESTRUTURA DE FIXAÇÃO. AF_05/2017_P

Área de cobertura	=	61,83	m ²
-------------------	---	-------	----------------

- 4.17 CONTRAPISO EM ARGAMASSA TRAÇO 1:4 (CIMENTO E AREIA), PREPARO MECÂNICO COM BETONEIRA 400 L, APLICADO EM ÁREAS SECAS SOBRE LAJE, ADERIDO, ACABAMENTO NÃO REFORÇADO, ESPESSURA 2CM. AF_07/2021

Área de regularização	=	61,83	m ²
-----------------------	---	-------	----------------

- 4.18 CONTRAPISO EM ARGAMASSA TRAÇO 1:4 (CIMENTO E AREIA), PREPARO MANUAL, APLICADO EM ÁREAS SECAS SOBRE LAJE, ADERIDO, ACABAMENTO NÃO REFORÇADO, ESPESSURA 2CM. AF_07/2021

Área de contrapiso	=	61,83	m ²
--------------------	---	-------	----------------

PROponente : PREFEITURA MUNICIPAL DE PIOXII- MA

Objeto: REFORMA E AMPLIÇÃO ESTÁDIO MUNICIPAL LUIS GOMES CAVALCANTE NA SEDE DO MUNICÍPIO DE PIOXII /MA

REFERÊNCIA - DATA BASE : SINAPI COM DESONERAÇÃO(FEVEREIRO - 2022)

MEMÓRIA DE CÁLCULO

4.19 REVESTIMENTO CERÂMICO PARA PISO COM PLACAS TIPO ESMALTADA EXTRA DE DIMENSÕES 45X45 CM APLICADA EM AMBIENTES DE ÁREA MENOR QUE 5 M2. AF_06/2014

$$\text{Área de revestimento} = 61,83 \text{ m}^2$$

4.20 EXECUÇÃO DE PASSEIO (CALÇADA) OU PISO DE CONCRETO COM CONCRETO MOLDADO IN LOCO, USINADO, ACABAMENTO CONVENCIONAL, ESPESSURA 6 CM, ARMADO. AF_07/2016

Perímetro de calçada		Largura(m)			
16,32	x	0,60	=	9,79	m ²

4.21 FRISOS METÁLICOS NA FACHADA

$$\text{Perímetro} = 20,00 \text{ m}$$

5.0 CONSTRUÇÃO DOS WCS

5.1 ESCAVAÇÃO MANUAL DE VALA COM PROFUNDIDADE MENOR OU IGUAL A 1,30 M. AF_02/2021

Perímetro (m)		base (m)		h (altura) -m	
8,32	x	0,40	x	0,40	= 1,33 m ³

5.2 CONCRETO CICLÓPICO FCK = 15MPA, 30% PEDRA DE MÃO EM VOLUME REAL, INCLUSIVE LANÇAMENTO. AF_05/2021

Perímetro (m)		base (m)		h (altura) -m	
8,32	x	0,40	x	0,40	= 1,33 m ³

5.3 BLOCO DE CONCRETO ARMADO

espessura (m)		base (m)		h (altura) -m	
0,40	x	0,40	x	0,20	= 0,03 m ³
Volume (m ³)		quantidade (unid.)			
0,03	x	2,00	=	0,06	m ³

5.4 PILAR EM CONCRETO ARMADO

h (altura) -m		base (m)		h (altura) -m	
2,40	x	0,15	x	0,15	= 0,05 m ³
Volume (m ³)		quantidade (unid.)			
0,05	x	2,00	=	0,10	m ³

5.5 ALVENARIA DE VEDAÇÃO DE BLOCOS CERÂMICOS FURADOS NA VERTICAL DE 9X19X39 CM (ESPESSURA 9 CM) E ARGAMASSA DE ASSENTAMENTO COM PREPARO MANUAL. AF_12/2021

Perímetro (m)	=	8,32	=	8,32
h (m)	=	2,40	m	
extensão (m)		h (m)		
8,32	x	2,40	=	19,97 m ²

PROPONENTE : PREFEITURA MUNICIPAL DE PIOXII- MA

OBJETO: REFORMA E AMPLIAÇÃO ESTÁDIO MUNICIPAL LUIS GOMES CAVALCANTE NA SEDE DO MUNICÍPIO DE PIOXII /MA

REFERÊNCIA - DATA BASE : SINAPI COM DESONERAÇÃO(FEVEREIRO - 2022)

MEMÓRIA DE CÁLCULO

5.6 CHAPISCO APLICADO EM ALVENARIA (COM PRESENÇA DE VÃOS) E ESTRUTURAS DE CONCRETO DE FACHADA, COM COLHER DE PEDREIRO. ARGAMASSA TRAÇO 1:3 COM PREPARO MANUAL. AF_06/2014

Área de chapisco		lados			
19,97	x	2,00	=	19,97	m ²

5.7 MASSA ÚNICA, PARA RECEBIMENTO DE PINTURA, EM ARGAMASSA TRAÇO 1:2:8, PREPARO MANUAL, APLICADA MANUALMENTE EM FACES INTERNAS DE PAREDES, ESPESSURA DE 20MM, COM EXECUÇÃO DE TALISCAS. AF_06/2014

Reboco frente e fundo	=	9,86	m ²
-----------------------	---	------	----------------

5.8 (COMPOSIÇÃO REPRESENTATIVA) DO SERVIÇO DE EMBOÇO/MASSA ÚNICA, TRAÇO 1:2:8, PREPARO MECÂNICO, COM BETONEIRA DE 400L, EM PAREDES DE AMBIENTES INTERNOS, COM EXECUÇÃO DE TALISCAS, PARA EDIFICAÇÃO

* todos os ambientes internos serem emboçados para recebimento de cerâmica

Área de revestimento (m ²)		Área de emboço (m ²)			
46,44	=	46,44	=	46,44	m ²

5.9 (COMPOSIÇÃO REPRESENTATIVA) DO SERVIÇO DE REVESTIMENTO CERÂMICO PARA AMBIENTES DE ÁREAS MOLHADAS, MEIA PAREDE OU PAREDE INTEIRA, COM PLACAS TIPO ESMALTADA EXTRA, DIMENSÕES 20X20 CM,

Ambiente		Perímetro (m)		Altura(m)		Área (m ²)
Wc Fem	=	7,74	x	3,00	=	23,22
Wc Masc	=	7,74	x	3,00	=	23,22

Área de revestimento	=	46,44	m ²
----------------------	---	-------	----------------

5.10 KIT DE PORTA DE MADEIRA PARA PINTURA, SEMI-OCA (LEVE OU MÉDIA), PADRÃO MÉDIO, 80X210CM, ESPESSURA DE 3,5CM, ITENS INCLUSOS: DOBRADIÇAS, MONTAGEM E INSTALAÇÃO DO BATENTE, FECHADURA COM EXECUÇÃO DO

Quantidade	=	2,00	m ²
------------	---	------	----------------

5.11 JANELA DE ALUMÍNIO DE CORRER COM 2 FOLHAS PARA VIDROS, COM VIDROS, BATENTE, ACABAMENTO COM ACETATO OU BRILHANTE E FERRAGENS. EXCLUSIVE ALIZAR E CONTRAMARCO. FORNECIMENTO E INSTALAÇÃO.

L(largura) - m janela"B2"		h (altura) -m		quantidade (unid.)		
0,80	x	0,40	x	2,00	=	0,64 m ²

5.12 CONTRAPISO EM ARGAMASSA TRAÇO 1:4 (CIMENTO E AREIA), PREPARO MECÂNICO COM BETONEIRA 400 L, APLICADO EM ÁREAS SECAS SOBRE LAJE, ADERIDO, ACABAMENTO NÃO REFORÇADO, ESPESSURA 2CM. AF_07/2021

Área de regularização	=	6,80	m ²
-----------------------	---	------	----------------

5.13 CONTRAPISO EM ARGAMASSA TRAÇO 1:4 (CIMENTO E AREIA), PREPARO MANUAL, APLICADO EM ÁREAS SECAS SOBRE LAJE, ADERIDO, ACABAMENTO NÃO REFORÇADO, ESPESSURA 2CM. AF_07/2021

Área de contrapiso	=	6,80	m ²
--------------------	---	------	----------------

PROPONENTE : PREFEITURA MUNICIPAL DE PIOXII- MA

OBJETO: REFORMA E AMPLIÇÃO ESTÁDIO MUNICIPAL LUIS GOMES CAVALCANTE NA SEDE DO MUNICÍPIO DE PIOXII /MA

REFERÊNCIA - DATA BASE : SINAPI COM DESONERAÇÃO(FEVEREIRO - 2022)

MEMÓRIA DE CÁLCULO

5.14 REVESTIMENTO CERÂMICO PARA PISO COM PLACAS TIPO ESMALTADA EXTRA DE DIMENSÕES 45X45 CM APLICADA EM AMBIENTES DE ÁREA MENOR QUE 5 M2. AF_06/2014

$$\text{Área de contrapiso} = 6,80 \text{ m}^2$$

6.0 CAMARIM, BANCO DE RESERVAS E JUÍZ

6.1 REMOÇÃO DE TELHAS DE METÁLICAS DE FORMA MANUAL.

$$\text{Área de cobertura} = 100,00 \text{ m}^2$$

6.2 PINTURA DA ESTRUTURA METÁLICA DA COBERTURA COM FUNDO (ZARCÃO) PULVERIZADA EXECUTADO EM OBRA.

	Área(m ²)		lados		Quant.		m ²
Perfies laterias	2,61	x	2,00	x	5,00	=	26,10
Vigas	4,77	x	2,00	x	2,00	=	19,08

$$\text{Área de pintura} = 45,18 \text{ m}^2$$

6.3 TELHAMENTO COM TELHA METÁLICA TERMOACÚSTICA E = 30 MM, COM ATÉ 2 ÁGUAS, INCLUSO IÇAMENTO. AF_07/2019

$$\text{Área de cobertura} = 100,00 \text{ m}^2$$

6.4 REVESTIMENTO METÁLICO EM ALUMÍNIO COMPOSTO (ALUCOBOND), E=0,3MM, PINTURA KAYNAR 500 COMPOSTA POR SEIS CAMADAS, INCLUSIVE ESTRUTURA METÁLICA AUXILIAR EM PERFIL DE VIGA "U" DE 2" - FORNECIMENTO E

Perímetro (m)		h (altura) -m		
25,00	x	1,40	=	35,00 m ²

6.5 DEMOLIÇÃO DE ARGAMASSAS, DE FORMA MANUAL, SEM REAPROVEITAMENTO. AF_12/2017

$$\text{Área de fundo da laje} = 42,61 \text{ m}^2$$

6.6 CHAPISCO APLICADO NO TETO, COM DESEMPENADEIRA DENTADA. ARGAMASSA INDUSTRIALIZADA COM PREPARO EM MISTURADOR 300 KG. AF_06/2014

$$\text{Área toda da laje} = 77,18 \text{ m}^2$$

6.7 MASSA ÚNICA, PARA RECEBIMENTO DE PINTURA, EM ARGAMASSA TRAÇO 1:2:8, PREPARO MECÂNICO COM BETONEIRA 400L, APLICADA MANUALMENTE EM TETO, ESPESSURA DE 20MM, COM EXECUÇÃO DE TALISCAS.

$$\text{Área toda da laje} = 77,18 \text{ m}^2$$

6.8 LIMPEZA DE CONTRAPISO COM VASSOURA A SECO. AF_04/2019

$$\text{Piso do camarim/palco} = 81,59 \text{ m}^2$$

PROPONENTE : PREFEITURA MUNICIPAL DE PIOXII- MA

OBJETO: REFORMA E AMPLIÇÃO ESTÁDIO MUNICIPAL LUIS GOMES CAVALCANTE NA SEDE DO MUNICÍPIO DE PIOXII /MA

REFERÊNCIA - DATA BASE : SINAPI COM DESONERAÇÃO(FEVEREIRO - 2022)

MEMÓRIA DE CÁLCULO

6.9 CONTRAPISO EM ARGAMASSA TRAÇO 1:4 (CIMENTO E AREIA), PREPARO MANUAL, APLICADO EM ÁREAS SECAS SOBRE LAJE, ADERIDO, ACABAMENTO NÃO REFORÇADO, ESPESSURA 2CM. AF_07/2021

$$\text{Piso do camarim/palco} = 81,59 \text{ m}^2$$

6.10 REVESTIMENTO CERÂMICO PARA PISO COM PLACAS TIPO ESMALTADA EXTRA DE DIMENSÕES 45X45 CM APLICADA EM AMBIENTES DE ÁREA MENOR QUE 5 M2. AF_06/2014

$$\text{Piso do camarim/palco} = 81,59 \text{ m}^2$$

6.11 REVISÃO E TROCA DA COM TELA DE ARAME GALVANIZADO, FIO 10 BWG E MALHA QUADRADA 5X5CM ESTRUTURADO POR TUBOS DE AÇO GALVANIZADO.

Área de tela (m ²)		Quant.			
1,80	x	2,00	=	3,60	m ²

7.0 ARQUIBANCADAS

7.1 LOCAÇÃO CONVENCIONAL DE OBRA, UTILIZANDO GABARITO DE TÁBUAS CORRIDAS PONTALETADAS A CADA 2,00M - 2 UTILIZAÇÕES. AF_10/2018

*Perímetro externo da arquibancada mais 0,60 centímetros de afastamento.

Arquibancada 01	=	70,10	m
Arquibancada 02	=	70,10	m

$$\text{Perímetro de intervenção} = 140,20 \text{ m}$$

7.2 ESCAVAÇÃO MANUAL DE VALA COM PROFUNDIDADE MENOR OU IGUAL A 1,30 M. AF_02/2021

Escavação de blocos

Perímetro (m)		Base (m)		h (altura) -m			
0,60	x	0,60	x	0,60	=	0,22	m ³

Volume (m ³)		Quant.Por Arqu. (unid.)		Quant.de Arqu. (unid.)			
0,22	x	50,00	x	2,00	=	22,00	m ³

7.3 BLOCO DE CONCRETO ARMADO

Perímetro (m)		Base (m)		h (altura) -m			
0,60	x	0,60	x	0,45	=	0,16	m ³

Volume (m ³)		Quant.Por Arqu. (unid.)		Quant.de Arqu. (unid.)			
0,16	x	50,00	x	2,00	=	16,00	m ³

PROPONENTE : PREFEITURA MUNICIPAL DE PIOXII- MA

OBJETO: REFORMA E AMPLIÇÃO ESTÁDIO MUNICIPAL LUIS GOMES CAVALCANTE NA SEDE DO MUNICÍPIO DE PIOXII /MA

REFERÊNCIA - DATA BASE : SINAPI COM DESONERAÇÃO(FEVEREIRO - 2022)

MEMÓRIA DE CÁLCULO

7.4 VIGA DE CONCRETO ARMADO

	Perímetro (m)		b (Base) -m		h (altura) -m		m ³			
Nível 0,50cm	30,30	x	0,15	x	0,19	=	0,86			
Nível 1,00cm	30,30	x	0,15	x	0,19	=	0,86			
Nível 1,50cm	30,30	x	0,15	x	0,19	=	0,86			
Nível 2,00cm	30,30	x	0,15	x	0,19	=	0,86			
Volume parcial (m ³)	3,44	x	Cada Nível 2 Vigas	2,00	x	Quant.de Arqu. (unid.)	2,00	=	13,76	m ³

7.5 PILAR EM CONCRETO ARMADO

<u>Nível 0,50cm</u>	h (altura) -m		e (espessura) -m		b (Base) -m		Volume (m ³)			
	0,50	x	0,15	x	0,19	=	0,01			
	Volume (m ³)		Quant.		Volume parcial (m ³)					
	0,01	x	1,00	=	0,01	m ³				
<u>Nível 1,00cm</u>	h (altura) -m		e (espessura) -m		b (Base) -m		Volume (m ³)			
	1,00	x	0,15	x	0,19	=	0,03			
	Volume (m ³)		Quant.		Volume parcial (m ³)					
	0,03	x	1,00	=	0,03	m ³				
<u>Nível 1,50cm</u>	h (altura) -m		e (espessura) -m		b (Base) -m		Volume (m ³)			
	1,50	x	0,15	x	0,19	=	0,04			
	Volume (m ³)		Quant.		Volume parcial (m ³)					
	0,04	x	1,00	=	0,04	m ³				
<u>Nível 2,00cm</u>	h (altura) -m		e (espessura) -m		b (Base) -m		m ³			
	2,00	x	0,15	x	0,19	=	0,06			
	Volume (m ³)		Quant.		Volume parcial (m ³)					
	0,06	x	1,00	=	0,06	m ³				
<u>Nível 3,00cm</u>	h (altura) -m		e (espessura) -m		b (Base) -m		m ³			
	3,00	x	0,15	x	0,19	=	0,09			
	Volume (m ³)		Quant.		Volume parcial (m ³)					
	0,09	x	1,00	=	0,09	m ³				
Volume. Conj.pilares (m ³)	0,23	x	Quant. Conj.pilares (und)	10,00	x	Quant.de Arqu. (unid.)	2,00	=	4,60	m ³

7.6 VIGA INTERCALADAS ENTRE PILARES DE CONCRETO ARMADO

	A (Área) -m ²		e (espessura) -m		Volume parcial(m ³)					
	1,57	x	0,15	=	0,24					
Volume parcial(m ³)	0,24	x	Quant. Conj.pilares (und)	10,00	x	Quant.de Arqu. (unid.)	2,00	=	4,80	m ³

PROPONENTE : PREFEITURA MUNICIPAL DE PIOXII- MA

OBJETO: REFORMA E AMPLIÇÃO ESTÁDIO MUNICIPAL LUIS GOMES CAVALCANTE NA SEDE DO MUNICÍPIO DE PIOXII /MA

REFERÊNCIA - DATA BASE : SINAPI COM DESONERAÇÃO(FEVEREIRO - 2022)

MEMÓRIA DE CÁLCULO

7.7 LAJE PRÉ-MOLDADA UNIDIRECIONAL, BIAPOIADA, PARA PISO, ENCHIMENTO EM CERÂMICA, VIGOTA CONVENCIONAL, ALTURA TOTAL DA LAJE (ENCHIMENTO+CAPA) = (8+4). AF_11/2020

Área de laje (piso arquibancada)		Quant.de Arqu. (unid.)				
120,00	x	2,00	=	240,00	m ²	

7.8 ALVENARIA DE VEDAÇÃO DE BLOCOS CERÂMICOS FURADOS NA VERTICAL DE 9X19X39 CM (ESPESSURA 9 CM) E ARGAMASSA DE ASSENTAMENTO COM PREPARO MANUAL. AF_12/2021

*Fechamento superior das arquibancas

Perímetro (m)	=	60,00	=	60,00	m	
h (m)	=	1,00	m			
extensão (m)		h (m)				
60,00	x	1,00	=	60,00	m ²	

*Fechamento laterais das arquibancas

Área (m ²)		lados		Quant.de Arqu. (unid.)		
10,20	x	2,00	x	2,00	=	40,80 m ²
		Área de alvenaria	=	100,80	m ²	

7.9 CHAPISCO APLICADO EM ALVENARIA (COM PRESENÇA DE VÃOS) E ESTRUTURAS DE CONCRETO DE FACHADA, COM COLHER DE PEDREIRO. ARGAMASSA TRAÇO 1:3 COM PREPARO MANUAL. AF_06/2014

Área de alvenaria		lados				
100,80	x	2,00	=	201,60	m ²	

7.10 MASSA ÚNICA, PARA RECEBIMENTO DE PINTURA, EM ARGAMASSA TRAÇO 1:2:8, PREPARO MANUAL, APLICADA MANUALMENTE EM FACES INTERNAS DE PAREDES, ESPESSURA DE 20MM, COM EXECUÇÃO DE TALISCAS. AF_06/2014

Área de reboco	=	201,60	m ²	
----------------	---	--------	----------------	--

8.0 MURETA E ALAMBRADO

8.1 IMPLANTAÇÃO DE NOVA TELA DE ALAMBRADO COM ARAME GALVANIZADO, FIO 12 OU 14 BWG . D=2,76 OU D=2,11.

Perimetro (m)		Largura (m)				
318,19	x	1,60	=	509,10	m ²	

8.2 RECUPERAÇÃO DE REBOCO ESPESSURA 3CM, COM ARGAMASSA TRAÇO 1:0,24:0,74 (CAL, ARENOSO E AREIA MÉDIA).

Perimetro (m)		Largura (m)				
318,19	x	1,00	=	318,19	m ²	

9.0 RECONSTRUÇÃO DO MURO

9.1 DEMOLIÇÃO DE ALVENARIA DE BLOCO FURADO, DE FORMA MANUAL, SEM REAPROVEITAMENTO. AF_12/2017

Perimetro (m)		h (altura) -m		e (espessura) -m		
4,00	x	2,60	x	0,15	=	1,56 m ³

PROPONENTE : PREFEITURA MUNICIPAL DE PIOXII- MA
 OBJETO: REFORMA E AMPLIÇÃO ESTÁDIO MUNICIPAL LUIS GOMES CAVALCANTE NA SEDE DO MUNICÍPIO DE PIOXII /MA
 REFERÊNCIA - DATA BASE : SINAPI COM DESONERAÇÃO(FEVEREIRO - 2022)

MEMÓRIA DE CÁLCULO

9.2 ESCAVAÇÃO MANUAL DE VALA COM PROFUNDIDADE MENOR OU IGUAL A 1,30 M. AF_02/2021

Escavação de blocos

Perímetro (m)		Perímetro (m)		h (altura) -m			
0,60	x	0,60	x	0,40	=	0,14	m ³
		Volume (m ³)		Quant.pilares. (unid.)			
		0,14	x	12,00	=	1,68	m ³

9.3 BLOCO DE CONCRETO ARMADO

Escavação de blocos

Perímetro (m)		b (base) -m		h (altura) -m			
0,60	x	0,60	x	0,40	=	0,14	m ³
		Volume (m ³)		Quant.pilares. (unid.)			
		0,14	x	12,00	=	1,68	m ³

9.4 PILAR DE CONCRETO ARMADO

h (altura) -m		l (largura) -m		E (espessura) -m			
2,60	x	0,15	x	0,19	=	0,07	m ³
		Volume (m ³)		Quant.pilares. (unid.)			
		0,07	x	12,00	=	0,84	m ³

9.5 VIGA DE CONCRETO ARMADO

Perímetro (m)		l (largura) -m		h (altura) -m			
30,00	x	0,15	x	0,19	=	0,86	m ³

9.6 ALVENARIA DE VEDAÇÃO DE BLOCOS CERÂMICOS FURADOS NA VERTICAL DE 9X19X39 CM (ESPESSURA 9 CM) E ARGAMASSA DE ASSENTAMENTO COM PREPARO MANUAL. AF_12/2021

Perímetro (m)		=	30,00		=	30,00
h (m)	=	2,60	m			
extensão (m)		h (m)				
30,00	x	2,60	=	78,00	m ²	

9.7 CHAPISCO APLICADO EM ALVENARIA (COM PRESENÇA DE VÃOS) E ESTRUTURAS DE CONCRETO DE FACHADA, COM COLHER DE PEDREIRO. ARGAMASSA TRAÇO 1:3 COM PREPARO MANUAL. AF_06/2014

Área de alvenaria (m ²)		x	lados		=		
78,00			2,00			156,00	m ²

10.0 INSTALAÇÕES ELÉTRICAS

*Vêr projeto de instalações eletricas.

PROPONENTE : PREFEITURA MUNICIPAL DE PIOXII- MA

OBJETO: REFORMA E AMPLIÇÃO ESTÁDIO MUNICIPAL LUIS GOMES CAVALCANTE NA SEDE DO MUNICÍPIO DE PIOXII /MA

REFERÊNCIA - DATA BASE : SINAPI COM DESONERAÇÃO(FEVEREIRO - 2022)

MEMÓRIA DE CÁLCULO

11.0 INSTALAÇÕES HIDRAÚLICAS

*Vêr projeto de instalações Hidráulicas.

12.0 INSTALAÇÕES SANITÁRIAS

*Vêr projeto de instalações sanitárias.

13.0 VESTIÁRIOS E SECRETARIA

13.1 REGULARIZAÇÃO DE BASE PARA REVEST. DE PISOS COM ARG. TRAÇO T4, ESP. MÉDIA = 2,5CM

Ambiente

Área de piso do Hall = 58,27 m²

13.2 DEMOLIÇÃO DE REVESTIMENTO CERÂMICO, DE FORMA MANUAL, SEM REAPROVEITAMENTO. AF_12/2017

Ambientes

Vestiário 01	Wc	Sala	Vestiário 02	Wc	Sala
35,83	2,47	11,87	36,86	2,62	11,87
Sala	Sala	Hall			
5,29	17,17	24,39			

Área de demolição = 148,37 m²

13.3 REVESTIMENTO CERÂMICO PARA PISO COM PLACAS TIPO ESMALTADA EXTRA DE DIMENSÕES 45X45 CM APLICADA EM AMBIENTES DE ÁREA MENOR QUE 5 M2. AF_06/2014

Ambientes

Vestiário 01	Wc	Sala	Vestiário 02	Wc	Sala
35,83	2,47	11,87	36,86	2,62	11,87
Sala	Sala	Hall	Hall		
5,29	17,17	24,39	58,27		

Área de novo revestimento = 206,64 m²

13.3 DEMOLIÇÃO DE REVESTIMENTO CERÂMICO, DE FORMA MANUAL, SEM REAPROVEITAMENTO. AF_12/2017

<u>Ambiente</u>		Perimetro (m)		Altura (m)		
Vestiário 01	=	25,04	x	3,00	=	75,12 m ²
Wc	=	6,46	x	3,00	=	19,38 m ²
Vestiário 02	=	25,40	x	3,00	=	76,20 m ²
Wc	=	6,64	x	3,00	=	19,92 m ²
		Área de demolição	=			190,62 m ²

PROPONENTE : PREFEITURA MUNICIPAL DE PIOXII- MA

OBJETO: REFORMA E AMPLIÇÃO ESTÁDIO MUNICIPAL LUIS GOMES CAVALCANTE NA SEDE DO MUNICÍPIO DE PIOXII /MA

REFERÊNCIA - DATA BASE : SINAPI COM DESONERAÇÃO(FEVEREIRO - 2022)

MEMÓRIA DE CÁLCULO

- 13.4 (COMPOSIÇÃO REPRESENTATIVA) DO SERVIÇO DE REVESTIMENTO CERÂMICO PARA AMBIENTES DE ÁREAS MOLHADAS, MEIA PAREDE OU PAREDE INTEIRA, COM PLACAS TIPO ESMALTADA EXTRA, DIMENSÕES 20X20 CM,

$$\text{Área de novo revestimento} = 190,62 \text{ m}^2$$

- 13.5 REVISÃO EM COBERTURA COM TELHA CERAMICA TIPO CANAL COMUM, ITABAIANA OU SIMILAR, COM REPOSIÇÃO DE 10% DO MATERIAL

$$\text{Área de cobertura} = 234,48 \text{ m}^2$$

- 13.6 EMBOÇAMENTO COM ARGAMASSA TRAÇO 1:2:9 (CIMENTO, CAL E AREIA). AF_07/2019

$$\text{Perímetro de cobertura} = 40,52 \text{ m}$$

- 13.7 FORRO DE PVC, LISO, PARA AMBIENTES COMERCIAIS, INCLUSIVE ESTRUTURA DE FIXAÇÃO. AF_05/2017_P

Ambientes

Vestiário 01	Wc	Sala	Vestiário 02	Wc	Sala
35,83	2,47	11,87	36,86	2,62	11,87
Sala	Sala				
5,29	17,17				

$$\text{Área de novo revestimento} = 123,98 \text{ m}^2$$

14.0 DEMOLIÇÃO/CONSTRUÇÃO DA ESTRUTURA DA CAIXA D'ÁGUA

- 14.1 DEMOLIÇÃO DE LAJES, DE FORMA MANUAL, SEM REAPROVEITAMENTO. AF_12/2017

$$\begin{array}{l} \text{Área de demolição de Laje (m}^2\text{)} \\ 4,00 \end{array} \times \begin{array}{l} \text{Espessura (m}^3\text{)} \\ 0,15 \end{array} = 0,60 \text{ m}^3$$

- 14.2 DEMOLIÇÃO DE PILARES E VIGAS EM CONCRETO ARMADO, DE FORMA MANUAL, SEM REAPROVEITAMENTO. AF_12/2017

"Pilares"

$$\begin{array}{l} \text{Altura (m)} \\ 6,00 \end{array} \times \begin{array}{l} \text{Base (m)} \\ 0,20 \end{array} \times \begin{array}{l} \text{Base (m)} \\ 0,20 \end{array} = 0,24 \text{ m}^3$$

$$\begin{array}{l} \text{Volume Parcial} \\ 0,24 \end{array} \times \begin{array}{l} \text{Quant.} \\ 4,00 \end{array} = \text{Volume de pilares} \\ 0,96 \text{ m}^3$$

"Vigas"

$$\begin{array}{l} \text{Perímetro (m)} \\ 2,00 \end{array} \times \begin{array}{l} \text{Altura (m)} \\ 0,20 \end{array} \times \begin{array}{l} \text{Base (m)} \\ 0,20 \end{array} = 0,08 \text{ m}^3$$

$$\begin{array}{l} \text{Volume Parcial} \\ 0,08 \end{array} \times \begin{array}{l} \text{Quant.} \\ 4,00 \end{array} = \text{Volume de Vigas} \\ 0,32 \text{ m}^3$$

$$\text{Quantidade total de demolição} = 1,28 \text{ m}^3$$

PROPONENTE : PREFEITURA MUNICIPAL DE PIOXII- MA

OBJETO: REFORMA E AMPLIÇÃO ESTÁDIO MUNICIPAL LUIS GOMES CAVALCANTE NA SEDE DO MUNICÍPIO DE PIOXII /MA

REFERÊNCIA - DATA BASE : SINAPI COM DESONERAÇÃO(FEVEREIRO - 2022)

MEMÓRIA DE CÁLCULO

14.3 MONTAGEM E DESMONTAGEM DE FÔRMA DE PILARES RETANGULARES E ESTRUTURAS SIMILARES, PÉ-DIREITO SIMPLES, EM CHAPA DE MADEIRA COMPENSADA PLASTIFICADA, 18 UTILIZAÇÕES. AF_09/2020

Valor encontrado projeto estrutural (kg) = 51,10 kg

14.4 ARMAÇÃO DE PILAR OU VIGA DE UMA ESTRUTURA CONVENCIONAL DE CONCRETO ARMADO EM UMA EDIFICAÇÃO TÉRREA OU SOBRADO UTILIZANDO AÇO CA-50 DE 8,0 MM - MONTAGEM. AF_12/2015

Valor encontrado projeto estrutural (kg) = 109,80 kg

14.5 ARMAÇÃO DE PILAR OU VIGA DE UMA ESTRUTURA CONVENCIONAL DE CONCRETO ARMADO EM UMA EDIFICAÇÃO TÉRREA OU SOBRADO UTILIZANDO AÇO CA-50 DE 10,0 MM - MONTAGEM. AF_12/2015

Valor encontrado projeto estrutural (kg) = 136,50 kg

14.6 ARMAÇÃO DE PILAR OU VIGA DE UMA ESTRUTURA CONVENCIONAL DE CONCRETO ARMADO EM UMA EDIFICAÇÃO TÉRREA OU SOBRADO UTILIZANDO AÇO CA-60 DE 5,0 MM - MONTAGEM. AF_12/2015

Valor encontrado projeto estrutural (kg) = 71,50 kg

14.7 CONCRETO USINADO BOMBEAVEL, CLASSE DE RESISTENCIA C25, COM BRITA 0 E 1, SLUMP = 100 +/- 20 MM, INCLUI SERVICO DE BOMBEAMENTO (NBR 8953)

Volume encontrado no projeto estrutural (m³) = 4,30 m³

14.8 LANÇAMENTO COM USO DE BALDES, ADENSAMENTO E ACABAMENTO DE CONCRETO EM ESTRUTURAS. AF_02/2022

Volume encontrado no projeto estrutural (m³) = 4,30 m³

14.9 LAJE PRÉ-MOLDADA UNIDIRECIONAL, BIAPOIADA, PARA PISO, ENCHIMENTO EM CERÂMICA, VIGOTA CONVENCIONAL, ALTURA TOTAL DA LAJE (ENCHIMENTO+CAPA) = (8+4). AF_11/2020

Área de Laje = 36,00 m²

15.0 PINTURA

EDIFICAÇÕES

15.1 APLICAÇÃO E LIXAMENTO DE MASSA LÁTEX EM PAREDES, DUAS DEMÃOS. AF_06/2014

Área de Alvenaria total (m ²)	Área c/ revestimento (m ²)	Muro e Mureta (m ²)			
2955,50	- 364,17	- 1801,12	=	790,21	m ²
Área total de lixamento(m ²)		=	790,21	m ²	

PROPONENTE : PREFEITURA MUNICIPAL DE PIOXII- MA

OBJETO: REFORMA E AMPLIÇÃO ESTÁDIO MUNICIPAL LUIS GOMES CAVALCANTE NA SEDE DO MUNICÍPIO DE PIOXII /MA

REFERÊNCIA - DATA BASE : SINAPI COM DESONERAÇÃO(FEVEREIRO - 2022)

MEMÓRIA DE CÁLCULO

15.2 APLICAÇÃO MANUAL DE PINTURA COM TINTA LÁTEX ACRÍLICA EM PAREDES, DUAS DEMÃOS. AF_06/2014

Área total de emassamento = pintura (m²) = **790,21 m²**

MURETA

15.3 APLICAÇÃO E LIXAMENTO DE MASSA LÁTEX EM PAREDES, DUAS DEMÃOS. AF_06/2014

Local

Mureta Face ext. = 332,12 m²

Mureta Face int. = 333,32 m²

Área total de lixamento(m²) = **665,44 m²**

15.5 APLICAÇÃO MANUAL DE PINTURA COM TINTA LÁTEX ACRÍLICA EM PAREDES, DUAS DEMÃOS. AF_06/2014

Local

Muro Face int. = 345,59 m²

Muro Face ext. = 108,68 m²

Área total de lixamento(m²) = **454,27 m²**

15.6 PINTURA TINTA DE ACABAMENTO (PIGMENTADA) A ÓLEO EM MADEIRA, 1 DEMÃO. AF_01/2021

PORTAS

Largura		Altura	x	Quant.	=	Área	
0,80	x	2,10	x	10,00	=	16,80	m ²
0,60	x	2,10	x	4,00	=	5,04	m ²
0,90	x	2,10	x	2,00	=	3,78	m ²
			2,15 lados e beiral				
A =	25,62	x	2,15	=	55,08	m ²	
				Total =		55,08	m²

15.7 PINTURA DE PISO COM TINTA ACRÍLICA, APLICAÇÃO MANUAL, 2 DEMÃOS, INCLUSO FUNDO PREPARADOR. AF_05/2021

Área de piso da arquibancada = 240,00 m²

Área de fachada da arquibancada = 180,00 m²

Área de piso da arquibancada = **420,00 m²**

16.0 LIMPEZA FINAL DA OBRA

16.1 LIMPEZA DA OBRA

Área de Limpeza = **427,12 m²**

PROPOSTANTE : PREFEITURA MUNICIPAL DE PIOXII- MA
 OBJETO: REFORMA E AMPLIAÇÃO ESTÁDIO MUNICIPAL LUIS GOMES CAVALCANTE NA SEDE DO MUNICÍPIO DE PIOXII /MA
 REFERÊNCIA - DATA BASE : SINAPI COM DESONERAÇÃO(FEVEREIRO - 2022)
 BDI=26,41%
 LOCAL: PIOXII/MA

ENCARGOS SOCIAIS = 83,87%

PLANILHA ORÇAMENTÁRIA

ITEM	REFERÊNCIA	DESCRIÇÃO	UND	QUANT.	PREÇO UNITÁRIO SEM BDI	PREÇO UNITÁRIO COM BDI	PREÇO TOTAL
1.0		SERVIÇOS INICIAIS					2.471,28
1.1	CPU - 001	PLACA DA OBRA	M2	6,00	325,83	411,88	2.471,28
2.0		ADMINISTRAÇÃO E MOBILIZAÇÃO					58.798,88
2.1	CPU - 002	ADMINISTRAÇÃO DA OBRA	MÊS	6,00	6.928,16	8.757,89	52.547,34
2.2	CPU - 003	MOBILIZAÇÃO	UND	1,00	2.472,72	3.125,77	3.125,77
2.3	CPU - 003	DESMOBILIZAÇÃO	UND	1,00	2.472,72	3.125,77	3.125,77
3.0		CONSTRUÇÃO DOS BANHEIROS					114.615,02
		MOVIMENTO DE TERRA					
3.1	99059	LOCAÇÃO CONVENCIONAL DE OBRA, UTILIZANDO GABARITO DE TÁBUAS CORRIDAS	M	16,65	51,02	64,49	1.073,76
3.2	93358	ESCAVAÇÃO MANUAL DE VALA COM PROFUNDIDADE MENOR OU IGUAL A 1,30 M.	M3	11,28	53,60	67,76	764,33
3.3	96995	REATERRO MANUAL APILOADO COM SOQUETE. AF_10/2017	M3	0,23	32,50	41,08	9,45
		INFRAESTRUTURA E SUPERESTRUTURA					
3.4	102487	CONCRETO CICLÓPICO FCK = 15MPA, 30% PEDRA DE MÃO EM VOLUME REAL, INCLUSIVE	M3	8,29	398,01	503,12	4.170,86
3.5	95955	BLOCO DE CONCRETO ARMADO	M3	0,98	3.080,66	3.894,26	3.816,37
3.6	95955	CINTA INFERIOR DE CONCRETO ARMADO	M3	0,66	3.080,66	3.894,26	2.570,21
3.7	95955	PILAR EM CONCRETO ARMADO	M3	0,63	3.080,66	3.894,26	2.453,38
3.8	95955	CINTA SUPERIOR DE CONCRETO ARMADO	M3	0,66	3.080,66	3.894,26	2.570,21
3.9	101964	LAJE PRÉ-MOLDADA UNIDIRECIONAL, BIAPOIADA, PARA FORRO, ENCHIMENTO EM CERÂMICA, VIGOTA CONVENCIONAL, ALTURA TOTAL DA LAJE (ENCHIMENTO+CAPA) = (8+3). AF_11/2020	M2	36,26	180,05	227,60	8.252,78
		ALVENARIA, PAINES E REVESTIMENTO					
3.10	103323	ALVENARIA DE VEDAÇÃO DE BLOCOS CERÂMICOS FURADOS NA VERTICAL DE 9X19X39 CM (ESPESSURA 9 CM) E ARGAMASSA DE ASSENTAMENTO COM PREPARO MANUAL.	M2	82,87	50,70	64,09	5.311,14
3.11	87904	CHAPISCO APLICADO EM ALVENARIA (COM PRESEÇA DE VÃOS) E ESTRUTURAS DE CONCRETO DE FACHADA, COM COLHER DE PEDREIRO. ARGAMASSA TRAÇO 1:3 COM PREPARO MANUAL AF_06/2014	M2	165,74	6,37	8,05	1.334,21
3.12	87530	MASSA ÚNICA, PARA RECEBIMENTO DE PINTURA, EM ARGAMASSA TRAÇO 1:2:8, PREPARO MANUAL, APLICADA MANUALMENTE EM FACES INTERNAS DE PAREDES, ESPESSURA DE 20MM, COM EXECUÇÃO DE TALISCAS. AF_06/2014	M2	64,98	28,75	36,34	2.361,37
3.13	89048	(COMPOSIÇÃO REPRESENTATIVA) DO SERVIÇO DE EMBOÇO/MASSA ÚNICA, TRAÇO 1:2:8, PREPARO MECÂNICO, COM BETONEIRA DE 400L, EM PAREDES DE AMBIENTES INTERNOS, COM EXECUÇÃO DE TALISCAS, PARA EDIFICAÇÃO HABITACIONAL MULTIFAMILIAR (PRÉDIO). AF_11/2014	M2	110,16	26,52	33,52	3.692,56
3.14	89045	(COMPOSIÇÃO REPRESENTATIVA) DO SERVIÇO DE REVESTIMENTO CERÂMICO PARA AMBIENTES DE ÁREAS MOLHADAS, MEIA PAREDE OU PAREDE INTEIRA, COM PLACAS TIPO ESMALTADA EXTRA, DIMENSÕES 20X20 CM, PARA EDIFICAÇÃO HABITACIONAL MULTIFAMILIAR (PRÉDIO). AF_11/2014	M2	110,16	62,07	78,46	8.643,15
3.15	102254	DIVISÓRIA SANITÁRIA, TIPO CABINE, EM MÁRMORE BRANCO POLIDO, ESP = 3CM, ASSENTADO COM ARGAMASSA COLANTE AC III-E, EXCLUSIVE FERRAGENS. AF_01/2021	M2	26,66	703,42	889,19	23.705,81
		ESQUADRIAS					
3.16	90843	KIT DE PORTA DE MADEIRA PARA PINTURA, SEMI-OCA (LEVE OU MÉDIA), PADRÃO MÉDIO, 80X210CM, ESPESSURA DE 3,5CM, ITENS INCLUSOS: DOBRADIÇAS, MONTAGEM	UN	2,00	814,44	1.029,53	2.059,06
3.17	90844	KIT DE PORTA DE MADEIRA PARA PINTURA, SEMI-OCA (LEVE OU MÉDIA), PADRÃO MÉDIO, 90X210CM, ESPESSURA DE 3,5CM, ITENS INCLUSOS: DOBRADIÇAS, MONTAGEM	UN	1,00	887,36	1.121,71	1.121,71
3.18	91338	PORTA DE ALUMÍNIO DE ABRIR COM LAMBRI, COM GUARNIÇÃO, FIXAÇÃO COM PARAFUSOS - FORNECIMENTO E INSTALAÇÃO. AF_12/2019	M2	8,64	769,19	972,33	8.400,93
3.19	94569	JANELA DE ALUMÍNIO TIPO MAXIM-AR, COM VIDROS, BATENTE E FERRAGENS. EXCLUSIVE ALIZAR, ACABAMENTO E CONTRAMARCO. FORNECIMENTO E INSTALAÇÃO.	M2	2,72	591,00	747,08	2.032,06
		COBERTURA					
3.20	92541	TRAMA DE MADEIRA COMPOSTA POR RIPAS, CAIBROS E TERÇAS PARA TELHADOS DE ATÉ 2 ÁGUAS PARA TELHA CERÂMICA CAPA-CANAL, INCLUSO TRANSPORTE VERTICAL. AF_07/2019	M2	32,15	89,74	113,44	3.647,10
3.21	102234	PINTURA IMUNIZANTE PARA MADEIRA, 2 DEMÃOS. AF_01/2021	M2	32,15	17,77	22,46	722,09
3.22	94201	TELHAMENTO COM TELHA CERÂMICA CAPA-CANAL, TIPO COLONIAL, COM ATÉ 2 ÁGUAS, INCLUSO TRANSPORTE VERTICAL. AF_07/2019	M2	32,15	38,40	48,54	1.560,56
		PISOS					
3.23	87620	CONTRAPISO EM ARGAMASSA TRAÇO 1:4 (CIMENTO E AREIA), PREPARO MECÂNICO COM BETONEIRA 400 L, APLICADO EM ÁREAS SECAS SOBRE LAJE, ADERIDO,	M2	35,10	22,38	28,29	992,98
3.24	87622	CONTRAPISO EM ARGAMASSA TRAÇO 1:4 (CIMENTO E AREIA), PREPARO MANUAL, APLICADO EM ÁREAS SECAS SOBRE LAJE, ADERIDO, ACABAMENTO NÃO REFORÇADO,	M2	35,10	24,51	30,98	1.087,40
3.25	87249	REVESTIMENTO CERÂMICO PARA PISO COM PLACAS TIPO ESMALTADA EXTRA DE DIMENSÕES 45X45 CM APLICADA EM AMBIENTES DE ÁREA MENOR QUE 5 M2.	M2	35,10	62,25	78,69	2.762,02
3.26	94993	EXECUÇÃO DE PASSEIO (CALÇADA) OU PISO DE CONCRETO COM CONCRETO MOLDADO IN LOCO, USINADO, ACABAMENTO CONVENCIONAL, ESPESSURA 6 CM, ARMADO.	M2	9,27	80,53	101,80	943,69
		APARELHOS					
3.27	95472	VASO SANITARIO SIFONADO CONVENCIONAL PARA PCD SEM FURO FRONTAL COM LOUÇA BRANCA SEM ASSENTO, INCLUSO CONJUNTO DE LIGAÇÃO PARA BACIA	UN	1,00	556,66	703,67	703,67
3.28	99635	VÁLVULA DE DESCARGA METÁLICA, BASE 1 1/2", ACABAMENTO METALICO CROMADO - FORNECIMENTO E INSTALAÇÃO. AF_08/2021	UN	1,00	248,19	313,74	313,74
3.29	100867	BARRA DE APOIO RETA, EM AÇO INOX POLIDO, COMPRIMENTO 70 CM, FIXADA NA PAREDE - FORNECIMENTO E INSTALAÇÃO. AF_01/2020	UN	2,00	300,40	379,74	759,48
3.30	86942	LAVATÓRIO LOUÇA BRANCA SUSPENSO, 29,5 X 39CM OU EQUIVALENTE, PADRÃO POPULAR, INCLUSO SIFÃO TIPO GARRAFA EM PVC, VÁLVULA E ENGATE FLEXÍVEL 30CM	UN	1,00	202,90	256,49	256,49
3.31	86932	VASO SANITÁRIO SIFONADO COM CAIXA ACOPLADA LOUÇA BRANCA - PADRÃO MÉDIO, INCLUSO ENGATE FLEXÍVEL EM METAL CROMADO, 1/2 X 40CM - FORNECIMENTO E INSTALAÇÃO. AF_01/2020	UN	8,00	416,79	526,86	4.214,88
3.32	100849	ASSENTO SANITÁRIO CONVENCIONAL - FORNECIMENTO E INSTALACAO. AF_01/2020	UN	9,00	34,23	43,27	389,43

Assinado de forma digital por
ANDRE GONCALVES MONTEIRO DE LIMA:04737465305
 Dados: 2022.04.19 11:33:35 -03'00'

PROPONENTE : PREFEITURA MUNICIPAL DE PIOXII- MA
 OBJETO: REFORMA E AMPLIÇÃO ESTÁDIO MUNICIPAL LUIS GOMES CAVALCANTE NA SEDE DO MUNICÍPIO DE PIOXII /MA
 REFERÊNCIA - DATA BASE : SINAPI COM DESONERAÇÃO(FEVEREIRO - 2022)
 BDI=26,41%
 LOCAL: PIOXII/MA

ENCARGOS SOCIAIS = 83,87%

PLANILHA ORÇAMENTÁRIA

ITEM	REFERÊNCIA	DESCRIÇÃO	UND	QUANT.	PREÇO UNITÁRIO SEM BDI	PREÇO UNITÁRIO COM BDI	PREÇO TOTAL
3.33	95544	PAPELEIRA DE PAREDE EM METAL CROMADO SEM TAMPA, INCLUSO FIXAÇÃO.	UN	11,00	66,16	83,63	919,93
3.34	CPU - 004	LAVATÓRIO COM BANCADA EM GRANITO CINZA ANDORINHA, E = 2,5CM, DIM 3,64X0,055 COM 04 CUBA DE EMBUTIR DE LOUÇA, SIFÃO CROMADO, VÁLVULA PLÁSTICA, TORNEIRA CROMADA, INCLUSIVE RODOPIA 15 CM, ASSENTADA	UND	1,00	3.739,40	4.726,98	4.726,98
3.35	CPU - 005	LAVATÓRIO COM BANCADA EM GRANITO CINZA ANDORINHA, E = 2,5CM, DIM 3,50X0,055 COM 04 CUBA DE EMBUTIR DE LOUÇA, SIFÃO CROMADO, VÁLVULA PLÁSTICA, TORNEIRA CROMADA, INCLUSIVE RODOPIA 15 CM, ASSENTADA	UND	1,00	3.670,21	4.639,51	4.639,51
3.36	CPU - 006	MICTORIO COLETIVO AÇO INOX (AISI 304), E = 0,8 MM, DE *100 X 40 X 30* CM (C X A X	M	2,00	645,41	815,86	1.631,72
4.0		CONSTRUÇÃO DO MUSEU DO ESPORTE E REFORMA DA FACHADA "AMPLIÇÃO DO MURO"					86.679,55
		MOVIMENTO DE TERRA					
4.1	99059	LOCAÇÃO CONVENCIONAL DE OBRA, UTILIZANDO GABARITO DE TÁBUAS CORRIDAS PONTALETADAS A CADA 2,00M - 2 UTILIZAÇÕES. AF. 10/2018	M	25,74	51,02	64,49	1.659,97
4.2	93358	ESCAVAÇÃO MANUAL DE VALA COM PROFUNDIDADE MENOR OU IGUAL A 1,30 M. AF. 02/2021	M3	11,28	53,60	67,76	764,33
		INFRAESTRUTURA E SUPERESTRUTURA					
4.3	102487	CONCRETO CICLÓPICO FCK = 15MPA, 30% PEDRA DE MÃO EM VOLUME REAL, INCLUSIVE LANÇAMENTO. AF. 05/2021	M3	8,29	398,01	503,12	4.170,86
4.4	95955	BLOCO DE CONCRETO ARMADO	M3	1,84	3.080,66	3.894,26	7.165,44
4.5	95955	CINTA INFERIOR DE CONCRETO ARMADO	M3	0,66	3.080,66	3.894,26	2.570,21
4.6	95955	PILAR EM CONCRETO ARMADO	M3	0,72	3.080,66	3.894,26	2.803,87
4.7	95955	CINTA SUPERIOR DE CONCRETO ARMADO	M3	1,56	3.080,66	3.894,26	6.075,05
		ALVENARIA, PAINES E REVESTIMENTO					
4.8	103323	ALVENARIA DE VEDAÇÃO DE BLOCOS CERÂMICOS FURADOS NA VERTICAL DE 9X19X39 CM (ESPESSURA 9 CM) E ARGAMASSA DE ASSENTAMENTO COM PREPARO MANUAL.	M2	169,09	50,70	64,09	10.836,98
4.9	87904	CHAPISCO APLICADO EM ALVENARIA (COM PRESENÇA DE VÃOS) E ESTRUTURAS DE CONCRETO DE FACHADA, COM COLHER DE PEDREIRO. ARGAMASSA TRAÇO 1:3 COM	M2	338,18	6,37	8,05	2.722,35
4.10	87530	MASSA ÚNICA, PARA RECEBIMENTO DE PINTURA, EM ARGAMASSA TRAÇO 1:2:8, PREPARO MANUAL, APLICADA MANUALMENTE EM FACES INTERNAS DE PAREDES,	M2	338,18	28,75	36,34	12.289,46
		ESQUADRIAS					
4.11	90843	KIT DE PORTA DE MADEIRA PARA PINTURA, SEMI-OCA (LEVE OU MÉDIA), PADRÃO MÉDIO, 80X210CM, ESPESSURA DE 3,5CM, ITENS INCLUSOS: DOBRADIÇAS, MONTAGEM	UN	1,00	814,44	1.029,53	1.029,53
4.12	94570	JANELA DE ALUMÍNIO DE CORRER COM 2 FOLHAS PARA VIDROS, COM VIDROS, BATENTE, ACABAMENTO COM ACETATO OU BRILHANTE E FERRAGENS. EXCLUSIVE ALIZAR E	M2	8,25	308,81	390,37	3.220,55
		COBERTURA					
4.13	92541	TRAMA DE MADEIRA COMPOSTA POR RIPAS, CAIBROS E TERÇAS PARA TELHADOS DE ATÉ 2 ÁGUAS PARA TELHA CERÂMICA CAPA-CANAL, INCLUSO TRANSPORTE VERTICAL.	M2	69,72	89,74	113,44	7.909,04
4.14	102234	PINTURA IMUNIZANTE PARA MADEIRA, 2 DEMÃOS. AF. 01/2021	M2	69,72	17,77	22,46	1.565,91
4.15	94201	TELHAMENTO COM TELHA CERÂMICA CAPA-CANAL, TIPO COLONIAL, COM ATÉ 2 ÁGUAS, INCLUSO TRANSPORTE VERTICAL. AF. 07/2019	M2	69,72	38,40	48,54	3.384,21
4.16	96486	FORRO DE PVC, LISO, PARA AMBIENTES COMERCIAIS, INCLUSIVE ESTRUTURA DE FIXAÇÃO. AF. 05/2017_P	M2	61,83	81,92	103,56	6.403,11
		PISOS					
4.17	87620	CONTRAPISO EM ARGAMASSA TRAÇO 1:4 (CIMENTO E AREIA), PREPARO MECÂNICO COM BETONEIRA 400 L, APLICADO EM ÁREAS SECAS SOBRE LAJE, ADERIDO,	M2	61,83	22,38	28,29	1.749,17
4.18	87622	CONTRAPISO EM ARGAMASSA TRAÇO 1:4 (CIMENTO E AREIA), PREPARO MANUAL, APLICADO EM ÁREAS SECAS SOBRE LAJE, ADERIDO, ACABAMENTO NÃO REFORÇADO,	M2	61,83	24,51	30,98	1.915,49
4.19	87249	REVESTIMENTO CERÂMICO PARA PISO COM PLACAS TIPO ESMALTADA EXTRA DE DIMENSÕES 45X45 CM APLICADA EM AMBIENTES DE ÁREA MENOR QUE 5 M2.	M2	61,83	62,25	78,69	4.865,40
4.20	94993	EXECUÇÃO DE PASSEIO (CALÇADA) OU PISO DE CONCRETO COM CONCRETO MOLDADO IN LOCO, USINADO, ACABAMENTO CONVENCIONAL, ESPESSURA 6 CM, ARMADO.	M2	9,79	80,53	101,80	996,62
4.21	CPU - 007	FRISOS METÁLICOS NA FACHADA	M	20,00	102,13	129,10	2.582,00
5.0		CONSTRUÇÃO DOS WCS					16.658,35
		MOVIMENTO DE TERRA					
5.1	93358	ESCAVAÇÃO MANUAL DE VALA COM PROFUNDIDADE MENOR OU IGUAL A 1,30 M. AF. 02/2021	M3	1,33	53,60	67,76	90,12
		INFRAESTRUTURA E SUPERESTRUTURA					
5.2	102487	CONCRETO CICLÓPICO FCK = 15MPA, 30% PEDRA DE MÃO EM VOLUME REAL, INCLUSIVE LANÇAMENTO. AF. 05/2021	M3	1,33	398,01	503,12	669,15
5.3	95955	BLOCO DE CONCRETO ARMADO	M3	0,06	3.080,66	3.894,26	233,66
5.4	95955	PILAR EM CONCRETO ARMADO	M3	0,10	3.080,66	3.894,26	389,43
		ALVENARIA, PAINES E REVESTIMENTO					
5.5	103323	ALVENARIA DE VEDAÇÃO DE BLOCOS CERÂMICOS FURADOS NA VERTICAL DE 9X19X39 CM (ESPESSURA 9 CM) E ARGAMASSA DE ASSENTAMENTO COM PREPARO MANUAL.	M2	19,97	50,70	64,09	1.279,88
5.6	87904	CHAPISCO APLICADO EM ALVENARIA (COM PRESENÇA DE VÃOS) E ESTRUTURAS DE CONCRETO DE FACHADA, COM COLHER DE PEDREIRO. ARGAMASSA TRAÇO 1:3 COM	M2	19,97	6,37	8,05	160,76
5.7	87530	MASSA ÚNICA, PARA RECEBIMENTO DE PINTURA, EM ARGAMASSA TRAÇO 1:2:8, PREPARO MANUAL, APLICADA MANUALMENTE EM FACES INTERNAS DE PAREDES,	M2	9,86	28,75	36,34	358,31
5.8	89048	(COMPOSIÇÃO REPRESENTATIVA) DO SERVIÇO DE EMBOÇO/MASSA ÚNICA, TRAÇO 1:2:8, PREPARO MECÂNICO, COM BETONEIRA DE 400L, EM PAREDES DE AMBIENTES INTERNOS,	M2	46,44	26,52	33,52	1.556,67
5.9	89045	(COMPOSIÇÃO REPRESENTATIVA) DO SERVIÇO DE REVESTIMENTO CERÂMICO PARA AMBIENTES DE ÁREAS MOLHADAS, MEIA PAREDE OU PAREDE INTEIRA, COM PLACAS	M2	46,44	62,07	78,46	3.643,68
		ESQUADRIAS					
5.10	90843	KIT DE PORTA DE MADEIRA PARA PINTURA, SEMI-OCA (LEVE OU MÉDIA), PADRÃO MÉDIO, 80X210CM, ESPESSURA DE 3,5CM, ITENS INCLUSOS: DOBRADIÇAS, MONTAGEM	UN	2,00	814,44	1.029,53	2.059,06
5.11	94570	JANELA DE ALUMÍNIO DE CORRER COM 2 FOLHAS PARA VIDROS, COM VIDROS, BATENTE, ACABAMENTO COM ACETATO OU BRILHANTE E FERRAGENS. EXCLUSIVE ALIZAR E	M2	0,64	308,81	390,37	249,84

PROponente : PREFEITURA MUNICIPAL DE PIOXII- MA
 Objeto: REFORMA E AMPLIAÇÃO ESTÁDIO MUNICIPAL LUIS GOMES CAVALCANTE NA SEDE DO MUNICÍPIO DE PIOXII /MA
 Referência - Data Base : SINAPI COM DESONERAÇÃO(FEVEREIRO - 2022)
 BDI=26,41%
 Local: PIOXII/MA

ENCARGOS SOCIAIS = 83,87%

PLANILHA ORÇAMENTÁRIA

ITEM	REFERÊNCIA	DESCRIÇÃO	UND	QUANT.	PREÇO UNITÁRIO SEM BDI	PREÇO UNITÁRIO COM BDI	PREÇO TOTAL
		PISOS					
5.12	87620	CONTRAPISO EM ARGAMASSA TRAÇO 1:4 (CIMENTO E AREIA), PREPARO MECÂNICO COM BETONEIRA 400 L, APLICADO EM ÁREAS SECAS SOBRE LAJE, ADERIDO,	M2	6,80	22,38	28,29	192,37
5.13	87622	CONTRAPISO EM ARGAMASSA TRAÇO 1:4 (CIMENTO E AREIA), PREPARO MANUAL, APLICADO EM ÁREAS SECAS SOBRE LAJE, ADERIDO, ACABAMENTO NÃO REFORÇADO,	M2	6,80	24,51	30,98	210,66
5.14	87249	REVESTIMENTO CERÂMICO PARA PISO COM PLACAS TIPO ESMALTADA EXTRA DE DIMENSÕES 45X45 CM APLICADA EM AMBIENTES DE ÁREA MENOR QUE 5 M2.	M2	6,80	62,25	78,69	535,09
		APARELHOS					
5.15	86932	VASO SANITÁRIO SIFONADO COM CAIXA ACOPLADA LOUÇA BRANCA - PADRÃO MÉDIO, INCLUSO ENGATE FLEXÍVEL EM METAL CROMADO, 1/2 X 40CM - FORNECIMENTO E INSTALAÇÃO. AF_01/2020	UN	2,00	416,79	526,86	1.053,72
5.16	100849	ASSENTO SANITÁRIO CONVENCIONAL - FORNECIMENTO E INSTALACAO. AF_01/2020	UN	2,00	34,23	43,27	86,54
5.17	95544	PAPELEIRA DE PAREDE EM METAL CROMADO SEM TAMPA, INCLUSO FIXAÇÃO. AF_01/2020	UN	11,00	66,16	83,63	919,93
5.18	CPU - 008	LAVATÓRIO COM BANCADA EM GRANITO CINZA ANDORINHA, E = 2,5CM, DIM 1,40X0,55 COM 04 CUBA DE EMBUTIR DE LOUÇA, SIFÃO CROMADO, VÁLVULA PLÁSTICA, TORNEIRA CROMADA, INCLUSIVE RODOPIA 15 CM, ASSENTADA	UND	2,00	1.174,54	1.484,74	2.969,48
6.0		CAMARIM, BANCO DE RESERVAS E JUÍZ					73.827,79
		COBERTURA					
6.1	CPU - 009	REMOÇÃO DE TELHAS DE METÁLICAS DE FORMA MANUAL.	M2	100,00	8,94	11,30	1.130,00
6.2	CPU - 010	PINTURA DA ESTRUTURA METÁLICA DA COBERTURA COM FUNDO (ZARCÃO) PULVERIZADA EXECUTADO EM OBRA.	M2	45,18	19,39	24,51	1.107,36
6.3	94216	TELHAMENTO COM TELHA METÁLICA TERMOACÚSTICA E = 30 MM, COM ATÉ 2 ÁGUAS, INCLUSO IÇAMENTO. AF_07/2019	M2	100,00	273,76	346,06	34.606,00
6.4	CPU - 011	REVESTIMENTO METÁLICO EM ALUMÍNIO COMPOSTO (ALUCOBOND), E=0,3MM, PINTURA KAYNAR 500 COMPOSTA POR SEIS CAMADAS, INCLUSIVE ESTRUTURA METÁLICA AUXILIAR EM PERFIL DE VIGA "U" DE 2" - FORNECIMENTO E MONTAGEM	M2	35,00	505,25	638,69	22.354,15
		REVESTIMENTO DO FUNDO DA LAJE					
6.5	97631	DEMOLIÇÃO DE ARGAMASSAS, DE FORMA MANUAL, SEM REAPROVEITAMENTO.	M2	42,61	2,07	2,62	111,64
6.6	87887	CHAPISCO APLICADO NO TETO, COM DESEMPENADEIRA DENTADA. ARGAMASSA INDUSTRIALIZADA COM PREPARO EM MISTURADOR 300 KG. AF_06/2014	M2	77,18	17,16	21,69	1.674,03
6.7	90406	MASSA ÚNICA, PARA RECEBIMENTO DE PINTURA, EM ARGAMASSA TRAÇO 1:2:8, PREPARO MECÂNICO COM BETONEIRA 400L, APLICADA MANUALMENTE EM TETO,	M2	77,18	33,18	41,94	3.236,93
		PISO					
6.8	99811	LIMPEZA DE CONTRAPISO COM VASSOURA A SECO. AF_04/2019	M2	81,59	2,23	2,82	230,08
6.9	87622	CONTRAPISO EM ARGAMASSA TRAÇO 1:4 (CIMENTO E AREIA), PREPARO MANUAL, APLICADO EM ÁREAS SECAS SOBRE LAJE, ADERIDO, ACABAMENTO NÃO REFORÇADO,	M2	81,59	24,51	30,98	2.527,66
6.10	87249	REVESTIMENTO CERÂMICO PARA PISO COM PLACAS TIPO ESMALTADA EXTRA DE DIMENSÕES 45X45 CM APLICADA EM AMBIENTES DE ÁREA MENOR QUE 5 M2.	M2	81,59	62,25	78,69	6.420,32
		TELA DE DIVISÃO ALA DOS BANCOS RESERVA/JUIZ					
6.11	CPU - 012	REVISÃO E TROCA DA COM TELA DE ARAME GALVANIZADO, FIO 10 BWG E MALHA QUADRADA 5X5CM ESTRUTURADO POR TUBOS DE AÇO GALVANIZADO.	M2	3,60	94,41	119,34	429,62
7.0		ARQUIBANCADAS					232.081,59
		MOVIMENTO DE TERRA					
7.1	99059	LOCAÇÃO CONVENCIONAL DE OBRA, UTILIZANDO GABARITO DE TÁBUAS CORRIDAS PONTALETADAS A CADA 2,00M - 2 UTILIZAÇÕES. AF_10/2018	M	70,10	51,02	64,49	4.520,75
7.2	93358	ESCAVAÇÃO MANUAL DE VALA COM PROFUNDIDADE MENOR OU IGUAL A 1,30 M. AF_02/2021	M3	22,00	53,60	67,76	1.490,72
		INFRAESTRUTURA E SUPERESTRUTURA					
7.3	95955	BLOCO DE CONCRETO ARMADO	M3	16,00	3.080,66	3.894,26	62.308,16
7.4	95955	VIGA DE CONCRETO ARMADO	M3	13,76	3.080,66	3.894,26	53.585,02
7.5	95955	PILAR EM CONCRETO ARMADO	M3	4,60	3.080,66	3.894,26	17.913,60
7.6	95955	VIGA INTERCALADAS ENTRE PILARES DE CONCRETO ARMADO	M3	4,80	3.080,66	3.894,26	18.692,45
7.7	101963	LAJE PRÉ-MOLDADA UNIDIRECIONAL, BIAPOIADA, PARA PISO, ENCHIMENTO EM CERÂMICA, VIGOTA CONVENCIONAL, ALTURA TOTAL DA LAJE (ENCHIMENTO+CAPA) = (8+4). AF_11/2020	M2	240,00	191,71	242,34	58.161,60
		ALVENARIA, PAINES E REVESTIMENTO					
7.8	103323	ALVENARIA DE VEDAÇÃO DE BLOCOS CERÂMICOS FURADOS NA VERTICAL DE 9X19X39 CM (ESPESSURA 9 CM) E ARGAMASSA DE ASSENTAMENTO COM PREPARO MANUAL.	M2	100,80	50,70	64,09	6.460,27
7.9	87904	CHAPISCO APLICADO EM ALVENARIA (COM PRESENÇA DE VÃOS) E ESTRUTURAS DE CONCRETO DE FACHADA, COM COLHER DE PEDREIRO. ARGAMASSA TRAÇO 1:3 COM	M2	201,60	6,37	8,05	1.622,88
7.10	87530	MASSA ÚNICA, PARA RECEBIMENTO DE PINTURA, EM ARGAMASSA TRAÇO 1:2:8, PREPARO MANUAL, APLICADA MANUALMENTE EM FACES INTERNAS DE PAREDES,	M2	201,60	28,75	36,34	7.326,14
8.0		MURETA E ALAMBRADO					56.517,15
8.1	CPU - 013	IMPLANTAÇÃO DE NOVA TELA DE ALAMBRADO COM ARAME GALVANIZADO, FIO 12 OU 14 BWG - D=2,76 OU D=2,11.	M2	509,10	79,32	100,27	51.047,46
8.2	CPU - 014	RECUPERAÇÃO DE REBOCO ESPESSURA 3CM, COM ARGAMASSA TRAÇO 1:0,24:0,74 (CAL, ARENOSO E AREIA MÉDIA).	M2	318,19	13,60	17,19	5.469,69
9.0		RECONSTRUÇÃO DO MURO					19.601,10
9.1	97622	DEMOLIÇÃO DE ALVENARIA DE BLOCO FURADO, DE FORMA MANUAL, SEM REAPROVEITAMENTO. AF_12/2017	M3	1,56	35,42	44,77	69,84
9.2	93358	ESCAVAÇÃO MANUAL DE VALA COM PROFUNDIDADE MENOR OU IGUAL A 1,30 M. AF_02/2021	M3	1,68	53,60	67,76	113,84
9.3	95955	BLOCO DE CONCRETO ARMADO	M3	1,68	3.080,66	3.894,26	6.542,36
9.4	95955	PILAR DE CONCRETO ARMADO	M3	0,84	3.080,66	3.894,26	3.271,18

PROponente : PREFEITURA MUNICIPAL DE PIOXII- MA
 Objeto: REFORMA E AMPLIAÇÃO ESTÁDIO MUNICIPAL LUIS GOMES CAVALCANTE NA SEDE DO MUNICÍPIO DE PIOXII /MA
 Referência - Data Base : SINAPI COM DESONERAÇÃO(FEVEREIRO - 2022)
 BDI=26,41%
 Local: PIOXII/MA

ENCARGOS SOCIAIS = 83,87%

PLANILHA ORÇAMENTÁRIA

ITEM	REFERÊNCIA	DESCRIÇÃO	UND	QUANT.	PREÇO UNITÁRIO SEM BDI	PREÇO UNITÁRIO COM BDI	PREÇO TOTAL
9.5	95955	VIGA DE CONCRETO ARMADO	M3	0,86	3.080,66	3.894,26	3.349,06
9.6	103323	ALVENARIA DE VEDAÇÃO DE BLOCOS CERÂMICOS FURADOS NA VERTICAL DE 9X19X39 CM (ESPESSURA 9 CM) E ARGAMASSA DE ASSENTAMENTO COM PREPARO MANUAL. AF_12/2021	M2	78,00	50,70	64,09	4.999,02
9.7	87904	CHAPISCO APLICADO EM ALVENARIA (COM PRESENÇA DE VÃOS) E ESTRUTURAS DE CONCRETO DE FACHADA, COM COLHER DE PEDREIRO. ARGAMASSA TRAÇO 1:3 COM PREPARO MANUAL. AF_06/2014	M2	156,00	6,37	8,05	1.255,80
10.0		INSTALAÇÕES ELÉTRICAS					380.273,04
10.1	CPU - 015	DISPOSITIVO DE PROTEÇÃO CONTRA SURTO DE TENSÃO DPS 20KA - 275V (TIPO AC)	UND	6,00	68,95	87,16	522,96
10.2	CPU - 016	DISPOSITIVO DR, 2 POLOS, SENSIBILIDADE DE 30 MA, CORRENTE DE 25 A, TIPO AC - FORNECIMENTO E INSTALAÇÃO.	UND	1,00	136,29	172,28	172,28
10.3	CPU - 017	DISPOSITIVO DR, 2 POLOS, SENSIBILIDADE DE 300 MA, CORRENTE DE 80 A, TIPO AC - FORNECIMENTO E INSTALAÇÃO.	UND	1,00	263,30	332,84	332,84
10.4	91940	CAIXA RETANGULAR 4" X 2" MÉDIA (1,30 M DO PISO), PVC, INSTALADA EM PAREDE - FORNECIMENTO E INSTALAÇÃO. AF_12/2015	UN	49,00	10,64	13,45	659,05
10.5	91959	INTERRUPTOR SIMPLES (2 MÓDULOS), 10A/250V, INCLUINDO SUPORTE E PLACA - FORNECIMENTO E INSTALAÇÃO. AF_12/2015	UN	1,00	29,87	37,76	37,76
10.6	91953	INTERRUPTOR SIMPLES (1 MÓDULO), 10A/250V, INCLUINDO SUPORTE E PLACA - FORNECIMENTO E INSTALAÇÃO. AF_12/2015	UN	19,00	18,85	23,83	452,77
10.7	91853	ELETRODUTO FLEXÍVEL CORRUGADO REFORÇADO, PVC, DN 20 MM (1/2"), PARA CIRCUITOS TERMINAIS, INSTALADO EM PAREDE - FORNECIMENTO E INSTALAÇÃO.	M	138,00	6,57	8,31	1.146,78
10.8	91833	ELETRODUTO FLEXÍVEL CORRUGADO REFORÇADO, PVC, DN 20 MM (1/2"), PARA CIRCUITOS TERMINAIS, INSTALADO EM FORRO - FORNECIMENTO E INSTALAÇÃO.	M	170,40	7,47	9,44	1.608,58
10.9	91835	ELETRODUTO FLEXÍVEL CORRUGADO REFORÇADO, PVC, DN 25 MM (3/4"), PARA CIRCUITOS TERMINAIS, INSTALADO EM FORRO - FORNECIMENTO E INSTALAÇÃO.	M	16,71	8,92	11,28	188,49
10.10	91857	ELETRODUTO FLEXÍVEL CORRUGADO REFORÇADO, PVC, DN 32 MM (1"), PARA CIRCUITOS TERMINAIS, INSTALADO EM PAREDE - FORNECIMENTO E INSTALAÇÃO. AF_12/2015	M	7,00	11,80	14,92	104,44
10.11	91837	ELETRODUTO FLEXÍVEL CORRUGADO REFORÇADO, PVC, DN 32 MM (1"), PARA CIRCUITOS TERMINAIS, INSTALADO EM FORRO - FORNECIMENTO E INSTALAÇÃO. AF_12/2015	M	3,38	13,04	16,48	55,70
10.12	91860	ELETRODUTO FLEXÍVEL CORRUGADO, PEAD, DN 40 MM (1 1/4"), PARA CIRCUITOS TERMINAIS, INSTALADO EM PAREDE - FORNECIMENTO E INSTALAÇÃO. AF_12/2015	M	3,00	11,30	14,28	42,84
10.13	91840	ELETRODUTO FLEXÍVEL CORRUGADO, PEAD, DN 40 MM (1 1/4"), PARA CIRCUITOS TERMINAIS, INSTALADO EM FORRO - FORNECIMENTO E INSTALAÇÃO. AF_12/2015	M	2,50	12,41	15,69	39,23
10.14	97667	ELETRODUTO FLEXÍVEL CORRUGADO, PEAD, DN 50 (1 1/2"), PARA REDE ENTERRADA DE DISTRIBUIÇÃO DE ENERGIA ELÉTRICA - FORNECIMENTO E INSTALAÇÃO. AF_12/2021	M	16,50	8,89	11,24	185,46
10.15	97668	ELETRODUTO FLEXÍVEL CORRUGADO, PEAD, DN 63 (2"), PARA REDE ENTERRADA DE DISTRIBUIÇÃO DE ENERGIA ELÉTRICA - FORNECIMENTO E INSTALAÇÃO. AF_12/2021	M	47,00	12,71	16,07	755,29
10.16	91870	ELETRODUTO RÍGIDO ROSCÁVEL, PVC, DN 20 MM (1/2"), PARA CIRCUITOS TERMINAIS, INSTALADO EM PAREDE - FORNECIMENTO E INSTALAÇÃO. AF_12/2015	M	86,81	8,20	10,37	900,22
10.17	91871	ELETRODUTO RÍGIDO ROSCÁVEL, PVC, DN 25 MM (3/4"), PARA CIRCUITOS TERMINAIS, INSTALADO EM PAREDE - FORNECIMENTO E INSTALAÇÃO. AF_12/2015	M	54,07	9,61	12,15	656,95
10.18	91872	ELETRODUTO RÍGIDO ROSCÁVEL, PVC, DN 32 MM (1"), PARA CIRCUITOS TERMINAIS, INSTALADO EM PAREDE - FORNECIMENTO E INSTALAÇÃO. AF_12/2015	M	74,36	12,82	16,21	1.205,38
10.19	91873	ELETRODUTO RÍGIDO ROSCÁVEL, PVC, DN 40 MM (1 1/4"), PARA CIRCUITOS TERMINAIS, INSTALADO EM PAREDE - FORNECIMENTO E INSTALAÇÃO. AF_12/2015	M	30,98	15,93	20,14	623,94
10.20	93008	ELETRODUTO RÍGIDO ROSCÁVEL, PVC, DN 50 MM (1 1/2"), PARA REDE ENTERRADA DE DISTRIBUIÇÃO DE ENERGIA ELÉTRICA - FORNECIMENTO E INSTALAÇÃO. AF_12/2021	M	109,20	14,26	18,03	1.968,88
10.21	101881	QUADRO DE DISTRIBUIÇÃO DE ENERGIA EM CHAPA DE AÇO GALVANIZADO, DE EMBUTIR, COM BARRAMENTO TRIFÁSICO, PARA 40 DISJUNTORES DIN 100A - FORNECIMENTO E INSTALAÇÃO.	UN	1,00	1.106,74	1.399,03	1.399,03
10.22	101883	QUADRO DE DISTRIBUIÇÃO DE ENERGIA EM CHAPA DE AÇO GALVANIZADO, DE EMBUTIR, COM BARRAMENTO TRIFÁSICO, PARA 18 DISJUNTORES DIN 100A - FORNECIMENTO E INSTALAÇÃO.	UN	1,00	632,50	799,54	799,54
10.23	92001	TOMADA BAIXA DE EMBUTIR (1 MÓDULO), 2P+T 20 A, INCLUINDO SUPORTE E PLACA - FORNECIMENTO E INSTALAÇÃO. AF_12/2015	UN	14,00	21,85	27,62	386,68
10.24	91996	TOMADA MÉDIA DE EMBUTIR (1 MÓDULO), 2P+T 10 A, INCLUINDO SUPORTE E PLACA - FORNECIMENTO E INSTALAÇÃO. AF_12/2015	UN	3,00	22,24	28,11	84,33
10.25	92008	TOMADA BAIXA DE EMBUTIR (2 MÓDULOS), 2P+T 10 A, INCLUINDO SUPORTE E PLACA - FORNECIMENTO E INSTALAÇÃO. AF_12/2015	UN	6,00	32,09	40,56	243,36
10.26	CPU - 018	CAIXA DE PROTEÇÃO PARA MEDIDOR TRIFÁSICO DE EMBUTIR - FORNECIMENTO E INSTALAÇÃO.	UND	1,00	343,52	434,24	434,24
10.27	91936	CAIXA OCTOGONAL 4" X 4", PVC, INSTALADA EM LAJE - FORNECIMENTO E INSTALAÇÃO. AF_12/2015	UN	51,00	11,08	14,01	714,51
10.28	97610	LÂMPADA COMPACTA DE LED 10 W, BASE E27 - FORNECIMENTO E INSTALAÇÃO. AF_02/2020	UN	20,00	14,91	18,85	377,00
10.29	100903	LÂMPADA TUBULAR LED DE 18/20 W, BASE G13 - FORNECIMENTO E INSTALAÇÃO. AF_02/2020_P	UN	24,00	27,20	34,38	825,12
10.30	CPU - 019	LUMINÁRIA DE EMBUTIR ABERTA PARA LÂMPADA FLUORESCENTE OU TUBO LED 2 X 20 W, COMPLETA. - FORNECIMENTO E INSTALAÇÃO.	UND	10,00	165,20	208,83	2.088,30
10.31	CPU - 020	REFLETOR LED ULTRA 1000W, CHIP LED CREE DRIVE MEANWELL PROTEÇÃO IP67, VOLTAGEM AC 100-240V, TEMP DE COR BRANCO FRIO 5000K, VIDA ÚTIL 60.000H, DA	UND	18,00	13.106,16	16.567,50	298.215,00
10.32	CPU - 021	SUPORTE PARA REFLETOR LED	UND	6,00	405,18	512,19	3.073,14
10.33	CPU - 022	LUMINÁRIA ARANDELA TIPO MEIA LUA, DE SOBREPOR, COM 1 LÂMPADA LED DE 10 W, SEM REATOR - FORNECIMENTO E INSTALAÇÃO.	UND	2,00	116,57	147,36	294,72
10.34	93653	DISJUNTOR MONOPOLAR TIPO DIN, CORRENTE NOMINAL DE 10A - FORNECIMENTO E INSTALAÇÃO. AF_10/2020	UN	2,00	9,58	12,11	24,22
10.35	93654	DISJUNTOR MONOPOLAR TIPO DIN, CORRENTE NOMINAL DE 16A - FORNECIMENTO E INSTALAÇÃO. AF_10/2020	UN	2,00	9,96	12,59	25,18
10.36	93655	DISJUNTOR MONOPOLAR TIPO DIN, CORRENTE NOMINAL DE 20A - FORNECIMENTO E INSTALAÇÃO. AF_10/2020	UN	14,00	10,80	13,65	191,10
10.37	93656	DISJUNTOR MONOPOLAR TIPO DIN, CORRENTE NOMINAL DE 25A - FORNECIMENTO E INSTALAÇÃO. AF_10/2020	UN	3,00	10,80	13,65	40,95
10.38	CPU - 023	DISJUNTOR TIPO DIN/IEC, TRIPOLAR 80 A FORNECIMENTO E INSTALAÇÃO.	UND	2,00	105,86	133,82	267,64

PROponente : PREFEITURA MUNICIPAL DE PIOXII- MA
 Objeto: REFORMA E AMPLIAÇÃO ESTÁDIO MUNICIPAL LUIS GOMES CAVALCANTE NA SEDE DO MUNICÍPIO DE PIOXII /MA
 Referência - Data Base : SINAPI COM DESONERAÇÃO(FEVEREIRO - 2022)
 BDI=26,41%
 Local: PIOXII/MA

ENCARGOS SOCIAIS = 83,87%

PLANILHA ORÇAMENTÁRIA

ITEM	REFERÊNCIA	DESCRIÇÃO	UND	QUANT.	PREÇO UNITÁRIO SEM BDI	PREÇO UNITÁRIO COM BDI	PREÇO TOTAL
10.39	91926	CABO DE COBRE FLEXÍVEL ISOLADO, 2,5 MM², ANTI-CHAMA 450/750 V, PARA CIRCUITOS TERMINAIS - FORNECIMENTO E INSTALAÇÃO. AF_12/2015	M	1.139,00	3,80	4,80	5.467,20
10.40	91928	CABO DE COBRE FLEXÍVEL ISOLADO, 4 MM², ANTI-CHAMA 450/750 V, PARA CIRCUITOS TERMINAIS - FORNECIMENTO E INSTALAÇÃO. AF_12/2015	M	185,41	6,37	8,05	1.492,55
10.41	91929	CABO DE COBRE FLEXÍVEL ISOLADO, 4 MM², ANTI-CHAMA 0,6/1,0 KV, PARA CIRCUITOS TERMINAIS - FORNECIMENTO E INSTALAÇÃO. AF_12/2015	M	419,00	7,35	9,29	3.892,51
10.42	91931	CABO DE COBRE FLEXÍVEL ISOLADO, 6 MM², ANTI-CHAMA 0,6/1,0 KV, PARA CIRCUITOS TERMINAIS - FORNECIMENTO E INSTALAÇÃO. AF_12/2015	M	164,00	9,96	12,59	2.064,76
10.43	91933	CABO DE COBRE FLEXÍVEL ISOLADO, 10 MM², ANTI-CHAMA 0,6/1,0 KV, PARA CIRCUITOS TERMINAIS - FORNECIMENTO E INSTALAÇÃO. AF_12/2015	M	571,00	15,73	19,88	11.351,48
10.44	92982	CABO DE COBRE FLEXÍVEL ISOLADO, 16 MM², ANTI-CHAMA 0,6/1,0 KV, PARA DISTRIBUIÇÃO - FORNECIMENTO E INSTALAÇÃO. AF_12/2015	M	1.196,00	18,07	22,84	27.316,64
10.45	92984	CABO DE COBRE FLEXÍVEL ISOLADO, 25 MM², ANTI-CHAMA 0,6/1,0 KV, PARA REDE ENTERRADA DE DISTRIBUIÇÃO DE ENERGIA ELÉTRICA - FORNECIMENTO E INSTALAÇÃO.	M	5,50	28,47	35,99	197,95
10.46	96972	CORDALHA DE COBRE NU 25 MM², NÃO ENTERRADA, COM ISOLADOR - FORNECIMENTO E INSTALAÇÃO. AF_12/2017	M	24,00	40,51	51,21	1.229,04
10.47	96985	HASTE DE ATERRAMENTO 5/8 PARA SPDA - FORNECIMENTO E INSTALAÇÃO. AF_12/2017	UN	7,00	96,41	121,87	853,09
10.48	97891	CAIXA ENTERRADA ELÉTRICA RETANGULAR, EM ALVENARIA COM BLOCOS DE CONCRETO, FUNDO COM BRITA, DIMENSÕES INTERNAS: 0,4X0,4X0,4 M. AF_12/2020	UN	27,00	154,23	194,96	5.263,92
11.0		INSTALAÇÕES HIDRÁULICAS					18.895,80
11.1	91785	(COMPOSIÇÃO REPRESENTATIVA) DO SERVIÇO DE INSTALAÇÃO DE TUBOS DE PVC, SOLDÁVEL, ÁGUA FRIA, DN 25 MM (INSTALADO EM RAMAL, SUB-RAMAL, RAMAL DE DISTRIBUIÇÃO OU PRUMADA), INCLUSIVE CONEXÕES, CORTES E FIXAÇÕES, PARA PRÉDIOS. AF_10/2015	M	78,00	31,69	40,06	3.124,68
11.2	91786	(COMPOSIÇÃO REPRESENTATIVA) DO SERVIÇO DE INSTALAÇÃO TUBOS DE PVC, SOLDÁVEL, ÁGUA FRIA, DN 32 MM (INSTALADO EM RAMAL, SUB-RAMAL, RAMAL DE DISTRIBUIÇÃO OU PRUMADA), INCLUSIVE CONEXÕES, CORTES E FIXAÇÕES, PARA PRÉDIOS. AF_10/2015	M	110,00	25,31	31,99	3.518,90
11.3	91787	(COMPOSIÇÃO REPRESENTATIVA) DO SERVIÇO DE INSTALAÇÃO DE TUBOS DE PVC, SOLDÁVEL, ÁGUA FRIA, DN 40 MM (INSTALADO EM PRUMADA), INCLUSIVE CONEXÕES, CORTES E FIXAÇÕES, PARA PRÉDIOS. AF_10/2015	M	257,00	31,38	39,67	10.195,19
11.4	94489	REGISTRO DE ESFERA, PVC, SOLDÁVEL, COM VOLANTE, DN 25 MM - FORNECIMENTO E INSTALAÇÃO. AF_08/2021	UN	3,00	25,67	32,45	97,35
11.5	94704	ADAPTADOR COM FLANGE E ANEL DE VEDAÇÃO, PVC, SOLDÁVEL, DN 32 MM X 1", INSTALADO EM RESERVAÇÃO DE ÁGUA DE EDIFICAÇÃO QUE POSSUA RESERVATÓRIO DE	UN	1,00	22,16	28,01	28,01
11.6	99619	VÁLVULA DE RETENÇÃO HORIZONTAL, DE BRONZE, ROSCÁVEL, 3/4" - FORNECIMENTO E INSTALAÇÃO. AF_08/2021	UN	16,00	92,99	117,55	1.880,80
11.7	94796	TORNEIRA DE BOIA PARA CAIXA D'ÁGUA, ROSCÁVEL, 3/4" - FORNECIMENTO E INSTALAÇÃO. AF_08/2021	UN	1,00	40,24	50,87	50,87
12.0		INSTALAÇÕES SANITÁRIAS					47.088,41
12.1	89714	TUBO PVC, SÉRIE NORMAL, ESGOTO PREDIAL, DN 100 MM, FORNECIDO E INSTALADO EM RAMAL DE DESCARGA OU RAMAL DE ESGOTO SANITÁRIO. AF_12/2014	M	58,00	47,02	59,44	3.447,52
12.2	89851	JOELHO 45 GRAUS, PVC, SÉRIE NORMAL, ESGOTO PREDIAL, DN 100 MM, JUNTA ELÁSTICA, FORNECIDO E INSTALADO EM SUBCOLETOR AÉREO DE ESGOTO SANITÁRIO.	UN	6,00	22,03	27,85	167,10
12.3	89744	JOELHO 90 GRAUS, PVC, SÉRIE NORMAL, ESGOTO PREDIAL, DN 100 MM, JUNTA ELÁSTICA, FORNECIDO E INSTALADO EM RAMAL DE DESCARGA OU RAMAL DE ESGOTO	UN	6,00	22,40	28,32	169,92
12.4	CPU - 025	JUNÇÃO DE REDUÇÃO INVERTIDA, PVC SOLDÁVEL, 100 X 50 MM, SÉRIE NORMAL, FORNECIDO E INSTALADO EM RAMAL DE DESCARGA OU RAMAL DE ESGOTO SANITÁRIO.	UND	7,00	22,46	28,39	198,73
12.5	89713	TUBO PVC, SÉRIE NORMAL, ESGOTO PREDIAL, DN 75 MM, FORNECIDO E INSTALADO EM RAMAL DE DESCARGA OU RAMAL DE ESGOTO SANITÁRIO. AF_12/2014	M	2,00	37,47	47,37	94,74
12.6	91793	(COMPOSIÇÃO REPRESENTATIVA) DO SERVIÇO DE INSTALAÇÃO DE TUBO DE PVC, SÉRIE NORMAL, ESGOTO PREDIAL, DN 50 MM (INSTALADO EM RAMAL DE DESCARGA OU	M	41,00	73,32	92,68	3.799,88
12.7	91792	(COMPOSIÇÃO REPRESENTATIVA) DO SERVIÇO DE INSTALAÇÃO DE TUBO DE PVC, SÉRIE NORMAL, ESGOTO PREDIAL, DN 40 MM (INSTALADO EM RAMAL DE DESCARGA OU RAMAL DE ESGOTO SANITÁRIO), INCLUSIVE CONEXÕES, CORTES E FIXAÇÕES, PARA	M	29,00	45,18	57,11	1.656,19
12.8	89482	CAIXA SIFONADA, PVC, DN 100 X 100 X 50 MM, FORNECIDA E INSTALADA EM RAMAIS DE ENCAMINHAMENTO DE ÁGUA PLUVIAL. AF_12/2014	UN	8,00	34,50	43,61	348,88
12.9	89709	RAIO SIFONADO, PVC, DN 100 X 40 MM, JUNTA SOLDÁVEL, FORNECIDO E INSTALADO EM RAMAL DE DESCARGA OU EM RAMAL DE ESGOTO SANITÁRIO. AF_12/2014	UN	4,00	15,39	19,45	77,80
12.10	98054	TANQUE SÉPTICO CIRCULAR, EM CONCRETO PRÉ-MOLDADO, DIÂMETRO INTERNO = 1,88 M, ALTURA INTERNA = 2,50 M, VOLUME ÚTIL: 6245,8 L (PARA 32 CONTRIBUINTES).	UN	3,00	4.813,49	6.084,73	18.254,19
12.11	98062	SUMIDOURO CIRCULAR, EM CONCRETO PRÉ-MOLDADO, DIÂMETRO INTERNO = 1,88 M, ALTURA INTERNA = 2,00 M, ÁREA DE INFILTRAÇÃO: 13,1 M² (PARA 5 CONTRIBUINTES).	UN	3,00	3.028,13	3.827,86	11.483,58
12.12	101806	CAIXA ENTERRADA DISTRIBUIDORA DE VAZÃO (SUMIDOUROS MÚLTIPLOS), RETANGULAR, EM ALVENARIA COM TIJOLOS MACIÇOS, DIMENSÕES INTERNAS: 0,60 X	UN	8,00	400,76	506,60	4.052,80
12.13	CPU - 024	CAIXA D'ÁGUA EM POLIETILENO, 5000 LITROS - FORNECIMENTO E INSTALAÇÃO. AF_06/2021	UND	1,00	2.639,89	3.337,08	3.337,08
13.0		VESTIÁRIOS E SECRETARIA					72.003,17
		PISO					
13.1	CPU - 026	REGULARIZAÇÃO DE BASE PARA REVEST. DE PISOS COM ARG. TRAÇO T4, ESP. MÉDIA = 2,5CM	M2	58,27	18,66	23,59	1.374,59
13.2	97633	DEMOLIÇÃO DE REVESTIMENTO CERÂMICO, DE FORMA MANUAL, SEM REAPROVEITAMENTO. AF_12/2017	M2	148,37	14,17	17,91	2.657,31
13.3	87249	REVESTIMENTO CERÂMICO PARA PISO COM PLACAS TIPO ESMALTADA EXTRA DE DIMENSÕES 45X45 CM APLICADA EM AMBIENTES DE ÁREA MENOR QUE 5 M2.	M2	206,64	62,25	78,69	16.260,50
		REVESTIMENTO					
13.3	97633	DEMOLIÇÃO DE REVESTIMENTO CERÂMICO, DE FORMA MANUAL, SEM REAPROVEITAMENTO. AF_12/2017	M2	190,62	14,17	17,91	3.414,00

PROponente : PREFEITURA MUNICIPAL DE PIOXII- MA
 Objeto: REFORMA E AMPLIAÇÃO ESTÁDIO MUNICIPAL LUIS GOMES CAVALCANTE NA SEDE DO MUNICÍPIO DE PIOXII /MA
 Referência - Data Base : SINAPI COM DESONERAÇÃO(FEVEREIRO - 2022)
 BDI=26,41%
 Local: PIOXII/MA

ENCARGOS SOCIAIS = 83,87%

PLANILHA ORÇAMENTÁRIA

ITEM	REFERÊNCIA	DESCRIÇÃO	UND	QUANT.	PREÇO UNITÁRIO SEM BDI	PREÇO UNITÁRIO COM BDI	PREÇO TOTAL
13.4	89045	(COMPOSIÇÃO REPRESENTATIVA) DO SERVIÇO DE REVESTIMENTO CERÂMICO PARA AMBIENTES DE ÁREAS MOLHADAS, MEIA PAREDE OU PAREDE INTEIRA, COM PLACAS TIPO ESMALTADA EXTRA, DIMENSÕES 20X20 CM, PARA EDIFICAÇÃO HABITACIONAL	M2	190,62	62,07	78,46	14.956,05
		COBERTURA					
13.5	CPU - 027	REVISÃO EM COBERTURA COM TELHA CERAMICA TIPO CANAL COMUM, ITABAIANA OU SIMILAR, COM REPOSIÇÃO DE 10% DO MATERIAL	M2	234,48	66,24	83,73	19.633,01
13.6	94224	EMBOÇAMENTO COM ARGAMASSA TRAÇO 1:2:9 (CIMENTO, CAL E AREIA). AF_07/2019	M	40,52	16,95	21,43	868,34
13.7	96486	FORRO DE PVC, LISO, PARA AMBIENTES COMERCIAIS, INCLUSIVE ESTRUTURA DE FIXAÇÃO. AF_05/2017 P	M2	123,98	81,92	103,56	12.839,37
14.0		DEMOLIÇÃO/CONSTRUÇÃO DA ESTRUTURA DA CAIXA D'ÁGUA					21.185,58
		DEMOLIÇÃO DA ESTRUTURA EXISTENTE					
14.1	97628	DEMOLIÇÃO DE LAJES, DE FORMA MANUAL, SEM REAPROVEITAMENTO. AF_12/2017	M3	0,60	175,04	221,27	132,76
14.2	97626	DEMOLIÇÃO DE PILARES E VIGAS EM CONCRETO ARMADO, DE FORMA MANUAL, SEM REAPROVEITAMENTO. AF_12/2017	M3	1,28	384,19	485,65	621,63
		CONSTRUÇÃO DE NOVA ESTRUTURA					
14.3	92443	MONTAGEM E DESMONTAGEM DE FÔRMA DE PILARES RETANGULARES E ESTRUTURAS SIMILARES, PÉ-DIREITO SIMPLES, EM CHAPA DE MADEIRA COMPENSADA PLASTIFICADA, 18 UTILIZAÇÕES. AF_09/2020	M2	51,10	33,70	42,60	2.176,86
14.4	92777	ARMAÇÃO DE PILAR OU VIGA DE UMA ESTRUTURA CONVENCIONAL DE CONCRETO ARMADO EM UMA EDIFICAÇÃO TÉRREA OU SOBRADO UTILIZANDO AÇO CA-50 DE 8,0 MM - MONTAGEM. AF_12/2015	KG	109,80	15,29	19,33	2.122,43
14.5	92778	ARMAÇÃO DE PILAR OU VIGA DE UMA ESTRUTURA CONVENCIONAL DE CONCRETO ARMADO EM UMA EDIFICAÇÃO TÉRREA OU SOBRADO UTILIZANDO AÇO CA-50 DE 10,0 MM - MONTAGEM. AF_12/2015	KG	136,50	13,74	17,37	2.371,01
14.6	92775	ARMAÇÃO DE PILAR OU VIGA DE UMA ESTRUTURA CONVENCIONAL DE CONCRETO ARMADO EM UMA EDIFICAÇÃO TÉRREA OU SOBRADO UTILIZANDO AÇO CA-60 DE 5,0 MM - MONTAGEM. AF_12/2015	KG	71,50	16,68	21,09	1.507,94
14.7	1527	CONCRETO USINADO BOMBEAVEL, CLASSE DE RESISTENCIA C25, COM BRITA 0 E 1, SLUMP = 100 +/- 20 MM, INCLUI SERVIÇO DE BOMBEAMENTO (NBR 8953)	M3	4,30	462,25	584,33	2.512,62
14.8	103670	LANÇAMENTO COM USO DE BALDES, ADENSAMENTO E ACABAMENTO DE CONCRETO EM ESTRUTURAS. AF_02/2022	M3	4,30	186,93	236,30	1.016,09
14.9	101963	LAJE PRÉ-MOLDADA UNIDIRECIONAL, BIAPOIADA, PARA PISO, ENCHIMENTO EM CERÂMICA, VIGOTA CONVENCIONAL, ALTURA TOTAL DA LAJE (ENCHIMENTO+CAPA) = (8+4). AF_11/2020	M2	36,00	191,71	242,34	8.724,24
15.0		PINTURA					48.868,22
		EDIFICAÇÕES					
15.1	88497	APLICAÇÃO E LIXAMENTO DE MASSA LÁTEX EM PAREDES, DUAS DEMÃOS. AF_06/2014	M2	790,21	11,12	14,06	11.110,35
15.2	88489	APLICAÇÃO MANUAL DE PINTURA COM TINTA LÁTEX ACRÍLICA EM PAREDES, DUAS DEMÃOS. AF_06/2014	M2	790,21	12,46	15,75	12.445,81
		MURETA					
15.3	88497	APLICAÇÃO E LIXAMENTO DE MASSA LÁTEX EM PAREDES, DUAS DEMÃOS. AF_06/2014	M2	332,12	11,12	14,06	4.669,61
15.4	88489	APLICAÇÃO MANUAL DE PINTURA COM TINTA LÁTEX ACRÍLICA EM PAREDES, DUAS DEMÃOS. AF_06/2014	M2	333,32	12,46	15,75	5.249,79
		MURO					
15.5	88489	APLICAÇÃO MANUAL DE PINTURA COM TINTA LÁTEX ACRÍLICA EM PAREDES, DUAS DEMÃOS. AF_06/2014	M2	454,27	12,46	15,75	7.154,75
		ESQUADRIAS					
15.6	102207	PINTURA TINTA DE ACABAMENTO (PIGMENTADA) A ÓLEO EM MADEIRA, 1 DEMÃO. AF_01/2021	M2	55,08	6,00	7,58	417,51
		ARQUIBANCADA					
15.7	102491	PINTURA DE PISO COM TINTA ACRÍLICA, APLICAÇÃO MANUAL, 2 DEMÃOS, INCLUSO FUNDO PREPARADOR. AF_05/2021	M2	420,00	14,73	18,62	7.820,40
16.0		LIMPEZA FINAL DA OBRA					1.242,92
16.1	CPU - 028	LIMPEZA DA OBRA	M2	427,12	2,30	2,91	1.242,92
		TOTAL GERAL DA PLANILHA					R\$ 1.250.807,85

Importa o presente orçamento em:
 um milhão, duzentos e cinquenta mil, oitocentos e sete reais e oitenta e cinco centavos

PIOXII/MA, 18 DE ABRIL 2022

PROPONENTE : PREFEITURA MUNICIPAL DE PIOXII- MA
OBJETO: REFORMA E AMPLIÇÃO ESTÁDIO MUNICIPAL LUIS GOMES CAVALCANTE NA SEDE DO MUNICÍPIO DE PIOXII /MA
REFERÊNCIA - DATA BASE : SINAPI COM DESONERAÇÃO(FEVEREIRO - 2022)
BDI=26,41%
LOCAL: PIOXII/MA

ENCARGOS SOCIAIS = 83,87%

CRONOGRAMA FÍSICO - FINANCEIRO									
ITEM	DISCRIMINAÇÃO DA ETAPA	VALOR (R\$)	%	MENSAL					
				1.ª	2ª	3ª	4ª	5ª	6ª
1.0	SERVIÇOS INICIAIS	2.471,28	0,20	100%					
2.0	ADMINISTRAÇÃO E MOBILIZAÇÃO	58.798,88	4,70	20%	15%	15%	15%	15%	20%
3.0	CONSTRUÇÃO DOS BANHEIROS	114.615,02	9,16		40%	20%	40%		
4.0	CONSTRUÇÃO DO MUSEU DO ESPORTE E REFORMA DA FACHADA "AMPLIACÃO DO MURO"	86.679,55	6,93		40%	20%	40%		
5.0	CONSTRUÇÃO DOS WCS	16.658,35	1,33		50%	50%			
6.0	CAMARIM, BANCO DE RESERVAS E JUÍZ	73.827,79	5,90	40%	40%	20%			
7.0	ARQUIBANCADAS	232.081,59	18,56	70%	30%				
8.0	MURETA E ALAMBRADO	56.517,15	4,52		40%	60%			
9.0	RECONSTRUÇÃO DO MURO	19.601,10	1,57			100%			
10.0	INSTALAÇÕES ELÉTRICAS	380.273,04	30,40			25%	25%	50%	
11.0	INSTALAÇÕES HIDRÁULICAS	18.895,80	1,51				50%	50%	
12.0	INSTALAÇÕES SANITÁRIAS	47.088,41	3,77				20%	30%	50%
13.0	VESTIÁRIOS E SECRETARIA	72.003,17	5,76					20%	80%
14.0	DEMOLIÇÃO/CONSTRUÇÃO DA ESTRUTURA DA CAIXA D'ÁGUA	21.185,58	1,69				30%	30%	40%
15.0	PINTURA	48.868,22	3,91						100%
16.0	LIMPEZA FINAL DA OBRA	1.242,92	0,10						100%
	TOTAIS PARCIAIS			206.219,29	219.429,29	220.753,13	209.627,18	243.287,08	151.491,89
	PERCENTUAIS PARCIAIS			16,49%	17,54%	17,65%	16,76%	19,45%	12,11%
	TOTAIS ACUMULADOS			206.219,29	425.648,57	646.401,70	856.028,88	1.099.315,96	1.250.807,85
	PERCENTUAIS ACUMULADOS			16,49%	34,03%	51,68%	68,44%	87,89%	100,00%
	TOTAL GERAL PLANILHA	1.250.807,85	100,00						

ANDRE GONCALVES Assinado de forma digital por
MONTEIRO DE ANDRE GONCALVES MONTEIRO
LIMA:04737465305 DE LIMA:04737465305
 Dados: 2022.04.19 11:33:51
 -03'00'

PROPONENTE : PREFEITURA MUNICIPAL DE PIOXII- MA

OBJETO: REFORMA E AMPLIÇÃO ESTÁDIO MUNICIPAL LUIS GOMES CAVALCANTE NA SEDE DO MUNICÍPIO DE PIOXII /MA

REFERÊNCIA - DATA BASE : SINAPI COM DESONERAÇÃO(FEVEREIRO - 2022)

Encargos ENCARGOS SOCIAIS = 83,87%

CURVA ABC

ITEM	DESCRIÇÃO	UND	QUANT.	PREÇO	TOTAL	% DO SUBITEM	% DO SUBITEM ACUMULADO	CLASSIFICAÇÃO
10.31	REFLETOR LED ULTRA 1000W, CHIP LED CREE DRIVE MEANWELL PROTEÇÃO IP67, VOLTAGEM AC 100-240V, TEMP DE COR BRANCO FRIO 5000K, VIDA ÚTIL 60.000H, DA LEOX OU SIMILAR	UND	18,00		298.215,00	23,84%	23,84%	A
7.3	BLOCO DE CONCRETO ARMADO	M3	16,00		62.308,16	4,98%	28,82%	A
7.7	LAJE PRÉ-MOLDADA UNIDIRECIONAL, BIAPOIADA, PARA PISO, ENCHIMENTO EM CERÂMICA, VIGOTA CONVENCIONAL, ALTURA TOTAL DA LAJE (ENCHIMENTO+CAPA) = (8+4). AF_11/2020	M2	240,00		58.161,60	4,65%	33,47%	A
7.4	VIGA DE CONCRETO ARMADO	M3	13,76		53.585,02	4,28%	37,76%	A
2.1	ADMINISTRAÇÃO DA OBRA	MÊS	6,00		52.547,34	4,20%	41,96%	A
8.1	IMPLANTAÇÃO DE NOVA TELA DE ALAMBRADO COM ARAME GALVANIZADO, FIO 12 OU 14 BWG . D=2,76 OU D=2,11.	M2	509,10		51.047,46	4,08%	46,04%	A
6.3	TELHAMENTO COM TELHA METÁLICA TERMOACÚSTICA E = 30 MM, COM ATÉ 2 ÁGUAS, INCLUSO IÇAMENTO. AF_07/2019	M2	100,00		34.606,00	2,77%	48,81%	A
10.44	CABO DE COBRE FLEXÍVEL ISOLADO, 16 MM², ANTI-CHAMA 0,6/1,0 KV, PARA DISTRIBUIÇÃO - FORNECIMENTO E INSTALAÇÃO. AF_12/2015	M	1.196,00		27.316,64	2,18%	50,99%	A
3.15	DIVISÓRIA SANITÁRIA, TIPO CABINE, EM MÁRMORE BRANCO POLIDO, ESP = 3CM, ASSENTADO COM ARGAMASSA COLANTE AC III-E, EXCLUSIVE FERRAGENS. AF_01/2021	M2	26,66		23.705,81	1,90%	52,89%	A
6.4	REVESTIMENTO METÁLICO EM ALUMÍNIO COMPOSTO (ALUCOBOND), E=0,3MM, PINTURA KAYNAR 500 COMPOSTA POR SEIS CAMADAS, INCLUSIVE ESTRUTURA METÁLICA AUXILIAR EM PERFIL DE VIGA "U" DE 2" - FORNECIMENTO E MONTAGEM	M2	35,00		22.354,15	1,79%	54,67%	A
13.5	REVISÃO EM COBERTURA COM TELHA CERAMICA TIPO CANAL COMUM, ITABAIANA OU SIMILAR, COM REPOSIÇÃO DE 10% DO MATERIAL	M2	234,48		19.633,01	1,57%	56,24%	A
7.6	VIGA INTERCALADAS ENTRE PILARES DE CONCRETO ARMADO	M3	4,80		18.692,45	1,49%	57,74%	A
12.10	TANQUE SÉPTICO CIRCULAR, EM CONCRETO PRÉ-MOLDADO, DIÂMETRO INTERNO = 1,88 M, ALTURA INTERNA = 2,50 M, VOLUME ÚTIL: 6245,8 L (PARA 32 CONTRIBUINTES). AF_12/2020	UN	3,00		18.254,19	1,46%	59,20%	A
7.5	PILAR EM CONCRETO ARMADO	M3	4,60		17.913,60	1,43%	60,63%	A
13.3	REVESTIMENTO CERÂMICO PARA PISO COM PLACAS TIPO ESMALTADA EXTRA DE DIMENSÕES 45X45 CM APLICADA EM AMBIENTES DE ÁREA MENOR QUE 5 M2. AF_06/2014	M2	206,64		16.260,50	1,30%	61,93%	A
13.4	(COMPOSIÇÃO REPRESENTATIVA) DO SERVIÇO DE REVESTIMENTO CERÂMICO PARA AMBIENTES DE ÁREAS MOLHADAS, MEIA PAREDE OU PAREDE INTEIRA, COM PLACAS TIPO ESMALTADA EXTRA, DIMENSÕES 20X20 CM, PARA EDIFICAÇÃO HABITACIONAL MULTIFAMILIAR (PRÉDIO). AF_11/2014	M2	190,62		14.956,05	1,20%	63,12%	A
13.7	FORRO DE PVC, LISO, PARA AMBIENTES COMERCIAIS, INCLUSIVE ESTRUTURA DE FIXAÇÃO. AF_05/2017_P	M2	123,98		12.839,37	1,03%	64,15%	A
15.2	APLICAÇÃO MANUAL DE PINTURA COM TINTA LÁTEX ACRÍLICA EM PAREDES, DUAS DEMÃOS. AF_06/2014	M2	790,21		12.445,81	1,00%	65,15%	A
4.10	MASSA ÚNICA, PARA RECEBIMENTO DE PINTURA, EM ARGAMASSA TRAÇO 1:2:8, PREPARO MANUAL, APLICADA MANUALMENTE EM FACES INTERNAS DE PAREDES, ESPESSURA DE 20MM, COM EXECUÇÃO DE TALISCAS. AF_06/2014	M2	338,18		12.289,46	0,98%	66,13%	A
12.11	SUMIDOURO CIRCULAR, EM CONCRETO PRÉ-MOLDADO, DIÂMETRO INTERNO = 1,88 M, ALTURA INTERNA = 2,00 M, ÁREA DE INFILTRAÇÃO: 13,1 M² (PARA 5 CONTRIBUINTES). AF_12/2020	UN	3,00		11.483,58	0,92%	67,05%	A
10.43	CABO DE COBRE FLEXÍVEL ISOLADO, 10 MM², ANTI-CHAMA 0,6/1,0 KV, PARA CIRCUITOS TERMINAIS - FORNECIMENTO E INSTALAÇÃO. AF_12/2015	M	571,00		11.351,48	0,91%	67,95%	A
15.1	APLICAÇÃO E LIXAMENTO DE MASSA LÁTEX EM PAREDES, DUAS DEMÃOS. AF_06/2014	M2	790,21		11.110,35	0,89%	68,84%	A
4.8	ALVENARIA DE VEDAÇÃO DE BLOCOS CERÂMICOS FURADOS NA VERTICAL DE 9X19X39 CM (ESPESSURA 9 CM) E ARGAMASSA DE ASSENTAMENTO COM PREPARO MANUAL. AF_12/2021	M2	169,09		10.836,98	0,87%	69,71%	A
11.3	(COMPOSIÇÃO REPRESENTATIVA) DO SERVIÇO DE INSTALAÇÃO DE TUBOS DE PVC, SOLDÁVEL, ÁGUA FRIA, DN 40 MM (INSTALADO EM PRUMADA), INCLUSIVE CONEXÕES, CORTES E FIXAÇÕES, PARA PRÉDIOS. AF_10/2015	M	257,00		10.195,19	0,82%	70,52%	A
14.9	LAJE PRÉ-MOLDADA UNIDIRECIONAL, BIAPOIADA, PARA PISO, ENCHIMENTO EM CERÂMICA, VIGOTA CONVENCIONAL, ALTURA TOTAL DA LAJE (ENCHIMENTO+CAPA) = (8+4). AF_11/2020	M2	36,00		8.724,24	0,70%	71,22%	A
3.14	(COMPOSIÇÃO REPRESENTATIVA) DO SERVIÇO DE REVESTIMENTO CERÂMICO PARA AMBIENTES DE ÁREAS MOLHADAS, MEIA PAREDE OU PAREDE INTEIRA, COM PLACAS TIPO ESMALTADA EXTRA, DIMENSÕES 20X20 CM, PARA EDIFICAÇÃO HABITACIONAL MULTIFAMILIAR (PRÉDIO). AF_11/2014	M2	110,16		8.643,15	0,69%	71,91%	A
3.18	PORTA DE ALUMÍNIO DE ABRIR COM LAMBRI, COM GUARNIÇÃO, FIXAÇÃO COM PARAFUSOS - FORNECIMENTO E INSTALAÇÃO. AF_12/2019	M2	8,64		8.400,93	0,67%	72,58%	A
3.9	LAJE PRÉ-MOLDADA UNIDIRECIONAL, BIAPOIADA, PARA FORRO, ENCHIMENTO EM CERÂMICA, VIGOTA CONVENCIONAL, ALTURA TOTAL DA LAJE (ENCHIMENTO+CAPA) = (8+3). AF_11/2020	M2	36,26		8.252,78	0,66%	73,24%	A
4.13	TRAMA DE MADEIRA COMPOSTA POR RIPAS, CAIBROS E TERÇAS PARA TELHADOS DE ATÉ 2 ÁGUAS PARA TELHA CERÂMICA CAPA-CANAL, INCLUSO TRANSPORTE VERTICAL. AF_07/2019	M2	69,72		7.909,04	0,63%	73,88%	A
15.7	PINTURA DE PISO COM TINTA ACRÍLICA, APLICAÇÃO MANUAL, 2 DEMÃOS, INCLUSO FUNDO PREPARADOR. AF_05/2021	M2	420,00		7.820,40	0,63%	74,50%	A
7.10	MASSA ÚNICA, PARA RECEBIMENTO DE PINTURA, EM ARGAMASSA TRAÇO 1:2:8, PREPARO MANUAL, APLICADA MANUALMENTE EM FACES INTERNAS DE PAREDES, ESPESSURA DE 20MM, COM EXECUÇÃO DE TALISCAS. AF_06/2014	M2	201,60		7.326,14	0,59%	75,09%	A
4.4	BLOCO DE CONCRETO ARMADO	M3	1,84		7.165,44	0,57%	75,66%	A
15.5	APLICAÇÃO MANUAL DE PINTURA COM TINTA LÁTEX ACRÍLICA EM PAREDES, DUAS DEMÃOS. AF_06/2014	M2	454,27		7.154,75	0,57%	76,23%	A
9.3	BLOCO DE CONCRETO ARMADO	M3	1,68		6.542,36	0,52%	76,75%	A
7.8	ALVENARIA DE VEDAÇÃO DE BLOCOS CERÂMICOS FURADOS NA VERTICAL DE 9X19X39 CM (ESPESSURA 9 CM) E ARGAMASSA DE ASSENTAMENTO COM PREPARO MANUAL. AF_12/2021	M2	100,80		6.460,27	0,52%	77,27%	A

ANDRE GONCALVES MONTEIRO DE LIMA:047374653 05

Assinado de forma digital por ANDRE GONCALVES MONTEIRO DE LIMA:04737465305
 Dados: 2022.04.19 11:34:09 -03'00'

PROponente : PREFEITURA MUNICIPAL DE PIOXII- MA

Objeto : REFORMA E AMPLIÇÃO ESTÁDIO MUNICIPAL LUIS GOMES CAVALCANTE NA SEDE DO MUNICÍPIO DE PIOXII /MA

REFERÊNCIA - DATA BASE : SINAPI COM DESONERAÇÃO(FEVEREIRO - 2022)

Encargos ENCARGOS SOCIAIS = 83,87%

CURVA ABC

ITEM	DESCRIÇÃO	UND	QUANT.	PREÇO	TOTAL	% DO SUBITEM	% DO SUBITEM ACUMULADO	CLASSIFICAÇÃO
6.10	REVESTIMENTO CERÂMICO PARA PISO COM PLACAS TIPO ESMALTADA EXTRA DE DIMENSÕES 45X45 CM APLICADA EM AMBIENTES DE ÁREA MENOR QUE 5 M2. AF_06/2014	M2	81,59		6.420,32	0,51%	77,78%	A
4.16	FORRO DE PVC, LISO, PARA AMBIENTES COMERCIAIS, INCLUSIVE ESTRUTURA DE FIXAÇÃO. AF_05/2017_P	M2	61,83		6.403,11	0,51%	78,30%	A
4.7	CINTA SUPERIOR DE CONCRETO ARMADO	M3	1,56		6.075,05	0,49%	78,78%	A
8.2	RECUPERAÇÃO DE REBOCO ESPESURA 3CM, COM ARGAMASSA TRAÇO 1:0,24:0,74 (CAL, ARENOSO E AREIA MÉDIA).	M2	318,19		5.469,69	0,44%	79,22%	A
10.39	CABO DE COBRE FLEXÍVEL ISOLADO, 2,5 MM ² , ANTI-CHAMA 450/750 V, PARA CIRCUITOS TERMINAIS - FORNECIMENTO E INSTALAÇÃO. AF_12/2015	M	1.139,00		5.467,20	0,44%	79,66%	A
3.10	ALVENARIA DE VEDAÇÃO DE BLOCOS CERÂMICOS FURADOS NA VERTICAL DE 9X19X39 CM (ESPESURA 9 CM) E ARGAMASSA DE ASSENTAMENTO COM PREPARO MANUAL. AF_12/2021	M2	82,87		5.311,14	0,42%	80,08%	B
10.48	CAIXA ENTERRADA ELÉTRICA RETANGULAR, EM ALVENARIA COM BLOCOS DE CONCRETO, FUNDO COM BRITA, DIMENSÕES INTERNAS: 0,4X0,4X0,4 M. AF_12/2020	UN	27,00		5.263,92	0,42%	80,50%	B
15.4	APLICAÇÃO MANUAL DE PINTURA COM TINTA LÁTEX ACRÍLICA EM PAREDES, DUAS DEMÃOS. AF_06/2014	M2	333,32		5.249,79	0,42%	80,92%	B
9.6	ALVENARIA DE VEDAÇÃO DE BLOCOS CERÂMICOS FURADOS NA VERTICAL DE 9X19X39 CM (ESPESURA 9 CM) E ARGAMASSA DE ASSENTAMENTO COM PREPARO MANUAL. AF_12/2021	M2	78,00		4.999,02	0,40%	81,32%	B
4.19	REVESTIMENTO CERÂMICO PARA PISO COM PLACAS TIPO ESMALTADA EXTRA DE DIMENSÕES 45X45 CM APLICADA EM AMBIENTES DE ÁREA MENOR QUE 5 M2. AF_06/2014	M2	61,83		4.865,40	0,39%	81,71%	B
3.34	LAVATÓRIO COM BANCADA EM GRANITO CINZA ANDORINHA, E = 2,5CM, DIM 3,64X0,0,55 COM 04 CUBA DE EMBUTIR DE LOUÇA, SIFÃO CROMADO, VÁLVULA PLÁSTICA, TORNEIRA CROMADA, INCLUSIVE RODOPIA 15 CM, ASSENTADA	UND	1,00		4.726,98	0,38%	82,09%	B
15.3	APLICAÇÃO E LIXAMENTO DE MASSA LÁTEX EM PAREDES, DUAS DEMÃOS. AF_06/2014	M2	332,12		4.669,61	0,37%	82,46%	B
3.35	LAVATÓRIO COM BANCADA EM GRANITO CINZA ANDORINHA, E = 2,5CM, DIM 3,50X0,0,55 COM 04 CUBA DE EMBUTIR DE LOUÇA, SIFÃO CROMADO, VÁLVULA PLÁSTICA, TORNEIRA CROMADA, INCLUSIVE RODOPIA 15 CM, ASSENTADA	UND	1,00		4.639,51	0,37%	82,83%	B
7.1	LOCAÇÃO CONVENCIONAL DE OBRA, UTILIZANDO GABARITO DE TÁBUAS CORRIDAS PONTALETADAS A CADA 2,00M - 2 UTILIZAÇÕES. AF_10/2018	M	70,10		4.520,75	0,36%	83,19%	B
3.31	VASO SANITÁRIO SIFONADO COM CAIXA ACOPLADA LOUÇA BRANCA - PADRÃO MÉDIO, INCLUSO ENGATE FLEXÍVEL EM METAL CROMADO, 1/2 X 40CM - FORNECIMENTO E INSTALAÇÃO. AF_01/2020	UN	8,00		4.214,88	0,34%	83,53%	B
3.4	CONCRETO CICLÓPICO FCK = 15MPA, 30% PEDRA DE MÃO EM VOLUME REAL, INCLUSIVE LANÇAMENTO. AF_05/2021	M3	8,29		4.170,86	0,33%	83,86%	B
4.3	CONCRETO CICLÓPICO FCK = 15MPA, 30% PEDRA DE MÃO EM VOLUME REAL, INCLUSIVE LANÇAMENTO. AF_05/2021	M3	8,29		4.170,86	0,33%	84,20%	B
12.12	CAIXA ENTERRADA DISTRIBUIDORA DE VAZÃO (SUMIDOUROS MÚLTIPLOS), RETANGULAR, EM ALVENARIA COM TIJOLOS MACIÇOS, DIMENSÕES INTERNAS: 0,60 X 0,60 X 0,50 M. AF_12/2020	UN	8,00		4.052,80	0,32%	84,52%	B
10.41	CABO DE COBRE FLEXÍVEL ISOLADO, 4 MM ² , ANTI-CHAMA 0,6/1,0 KV, PARA CIRCUITOS TERMINAIS - FORNECIMENTO E INSTALAÇÃO. AF_12/2015	M	419,00		3.892,51	0,31%	84,83%	B
3.5	BLOCO DE CONCRETO ARMADO	M3	0,98		3.816,37	0,31%	85,14%	C
12.6	(COMPOSIÇÃO REPRESENTATIVA) DO SERVIÇO DE INSTALAÇÃO DE TUBO DE PVC, SÉRIE NORMAL, ESGOTO PREDIAL, DN 50 MM (INSTALADO EM RAMAL DE DESCARGA OU RAMAL DE ESGOTO SANITÁRIO), INCLUSIVE CONEXÕES, CORTES E FIXAÇÕES PARA, PRÉDIOS. AF_10/2015	M	41,00		3.799,88	0,30%	85,44%	C
3.13	(COMPOSIÇÃO REPRESENTATIVA) DO SERVIÇO DE EMBOÇO/MASSA ÚNICA, TRAÇO 1:2:8, PREPARO MECÂNICO, COM BETONEIRA DE 400L, EM PAREDES DE AMBIENTES INTERNOS, COM EXECUÇÃO DE TALISCAS, PARA EDIFICAÇÃO HABITACIONAL MULTIFAMILIAR (PRÉDIO). AF_11/2014	M2	110,16		3.692,56	0,30%	85,74%	C
3.20	TRAMA DE MADEIRA COMPOSTA POR RIPAS, CAIBROS E TERÇAS PARA TELHADOS DE ATÉ 2 ÁGUAS PARA TELHA CERÂMICA CAPA-CANAL, INCLUSO TRANSPORTE VERTICAL. AF_07/2019	M2	32,15		3.647,10	0,29%	86,03%	C
5.9	(COMPOSIÇÃO REPRESENTATIVA) DO SERVIÇO DE REVESTIMENTO CERÂMICO PARA AMBIENTES DE ÁREAS MOLHADAS, MEIA PAREDE OU PAREDE INTEIRA, COM PLACAS TIPO ESMALTADA EXTRA, DIMENSÕES 20X20 CM, PARA EDIFICAÇÃO HABITACIONAL MULTIFAMILIAR (PRÉDIO). AF_11/2014	M2	46,44		3.643,68	0,29%	86,32%	C
11.2	(COMPOSIÇÃO REPRESENTATIVA) DO SERVIÇO DE INSTALAÇÃO TUBOS DE PVC, SOLDÁVEL, ÁGUA FRIA, DN 32 MM (INSTALADO EM RAMAL, SUB-RAMAL, RAMAL DE DISTRIBUIÇÃO OU PRUMADA), INCLUSIVE CONEXÕES, CORTES E FIXAÇÕES, PARA PRÉDIOS. AF_10/2015	M	110,00		3.518,90	0,28%	86,60%	C
12.1	TUBO PVC, SÉRIE NORMAL, ESGOTO PREDIAL, DN 100 MM, FORNECIDO E INSTALADO EM RAMAL DE DESCARGA OU RAMAL DE ESGOTO SANITÁRIO. AF_12/2014	M	58,00		3.447,52	0,28%	86,88%	C
13.3	DEMOLIÇÃO DE REVESTIMENTO CERÂMICO, DE FORMA MANUAL, SEM REAPROVEITAMENTO. AF_12/2017	M2	190,62		3.414,00	0,27%	87,15%	C
4.15	TELHAMENTO COM TELHA CERÂMICA CAPA-CANAL, TIPO COLONIAL, COM ATÉ 2 ÁGUAS, INCLUSO TRANSPORTE VERTICAL. AF_07/2019	M2	69,72		3.384,21	0,27%	87,42%	C
9.5	VIGA DE CONCRETO ARMADO	M3	0,86		3.349,06	0,27%	87,69%	C
12.13	CAIXA D'ÁGUA EM POLIETILENO, 5000 LITROS - FORNECIMENTO E INSTALAÇÃO. AF_06/2021	UND	1,00		3.337,08	0,27%	87,95%	C
9.4	PILAR DE CONCRETO ARMADO	M3	0,84		3.271,18	0,26%	88,22%	C
6.7	MASSA ÚNICA, PARA RECEBIMENTO DE PINTURA, EM ARGAMASSA TRAÇO 1:2:8, PREPARO MECÂNICO COM BETONEIRA 400L, APLICADA MANUALMENTE EM TETO, ESPESURA DE 20MM, COM EXECUÇÃO DE TALISCAS. AF_03/2015	M2	77,18		3.236,93	0,26%	88,47%	C
4.12	JANELA DE ALUMÍNIO DE CORRER COM 2 FOLHAS PARA VIDROS, COM VIDROS, BATENTE, ACABAMENTO COM ACETATO OU BRILHANTE E FERRAGENS. EXCLUSIVE ALIZAR E CONTRAMARCO. FORNECIMENTO E INSTALAÇÃO. AF_12/2019	M2	8,25		3.220,55	0,26%	88,73%	C
2.2	MOBILIZAÇÃO	UND	1,00		3.125,77	0,25%	88,98%	C

PROPONENTE : PREFEITURA MUNICIPAL DE PIOXII- MA

OBJETO: REFORMA E AMPLIÇÃO ESTÁDIO MUNICIPAL LUIS GOMES CAVALCANTE NA SEDE DO MUNICÍPIO DE PIOXII /MA

REFERÊNCIA - DATA BASE : SINAPI COM DESONERAÇÃO(FEVEREIRO - 2022)

Encargos ENCARGOS SOCIAIS = 83,87%

CURVA ABC

ITEM	DESCRIÇÃO	UND	QUANT.	PREÇO	TOTAL	% DO SUBITEM	% DO SUBITEM ACUMULADO	CLASSIFICAÇÃO
2.3	DESMOBILIZAÇÃO	UND	1,00		3.125,77	0,25%	89,23%	C
11.1	(COMPOSIÇÃO REPRESENTATIVA) DO SERVIÇO DE INSTALAÇÃO DE TUBOS DE PVC, SOLDÁVEL, ÁGUA FRIA, DN 25 MM (INSTALADO EM RAMAL, SUB-RAMAL, RAMAL DE DISTRIBUIÇÃO OU PRUMADA), INCLUSIVE CONEXÕES, CORTES E FIXAÇÕES, PARA PRÉDIOS. AF_10/2015	M	78,00		3.124,68	0,25%	89,48%	C
10.32	SUPORTE PARA REFLETOR LED	UND	6,00		3.073,14	0,25%	89,73%	C
5.18	LAVATÓRIO COM BANCADA EM GRANITO CINZA ANDORINHA, E = 2,5CM, DIM 1,40X0,0,55 COM 04 CUBA DE EMBUTIR DE LOUÇA, SIFÃO CROMADO, VÁLVULA PLÁSTICA, TORNEIRA CROMADA, INCLUSIVE RODOPIA 15 CM, ASSENTADA	UND	2,00		2.969,48	0,24%	89,97%	C
4.6	PILAR EM CONCRETO ARMADO	M3	0,72		2.803,87	0,22%	90,19%	C
3.25	REVESTIMENTO CERÂMICO PARA PISO COM PLACAS TIPO ESMALTADA EXTRA DE DIMENSÕES 45X45 CM APLICADA EM AMBIENTES DE ÁREA MENOR QUE 5 M2. AF_06/2014	M2	35,10		2.762,02	0,22%	90,41%	C
4.9	CHAPISCO APLICADO EM ALVENARIA (COM PRESENÇA DE VÃOS) E ESTRUTURAS DE CONCRETO DE FACHADA, COM COLHER DE PEDREIRO. ARGAMASSA TRAÇO 1:3 COM PREPARO MANUAL. AF_06/2014	M2	338,18		2.722,35	0,22%	90,63%	C
13.2	DEMOLIÇÃO DE REVESTIMENTO CERÂMICO, DE FORMA MANUAL, SEM REAPROVEITAMENTO. AF_12/2017	M2	148,37		2.657,31	0,21%	90,84%	C
4.21	FRISOS METÁLICOS NA FACHADA	M	20,00		2.582,00	0,21%	91,05%	C
3.6	CINTA INFERIOR DE CONCRETO ARMADO	M3	0,66		2.570,21	0,21%	91,25%	C
3.8	CINTA SUPERIOR DE CONCRETO ARMADO	M3	0,66		2.570,21	0,21%	91,46%	C
4.5	CINTA INFERIOR DE CONCRETO ARMADO	M3	0,66		2.570,21	0,21%	91,66%	C
6.9	CONTRAPISO EM ARGAMASSA TRAÇO 1:4 (CIMENTO E AREIA), PREPARO MANUAL, APLICADO EM ÁREAS SECAS SOBRE LAJE, ADERIDO, ACABAMENTO NÃO REFORÇADO, ESPESURA 2CM. AF_07/2021	M2	81,59		2.527,66	0,20%	91,87%	C
14.7	CONCRETO USINADO BOMBEÁVEL, CLASSE DE RESISTENCIA C25, COM BRITA 0 E 1, SLUMP = 100 +/- 20 MM, INCLUI SERVIÇO DE BOMBEAMENTO (NBR 8953)	M3	4,30		2.512,62	0,20%	92,07%	C
1.1	PLACA DA OBRA	M2	6,00		2.471,28	0,20%	92,26%	C
3.7	PILAR EM CONCRETO ARMADO	M3	0,63		2.453,38	0,20%	92,46%	C
14.5	ARMAÇÃO DE PILAR OU VIGA DE UMA ESTRUTURA CONVENCIONAL DE CONCRETO ARMADO EM UMA EDIFICAÇÃO TÉRREA OU SOBRADO UTILIZANDO AÇO CA-50 DE 10,0 MM - MONTAGEM. AF_12/2015	KG	136,50		2.371,01	0,19%	92,65%	C
3.12	MASSA ÚNICA, PARA RECEBIMENTO DE PINTURA, EM ARGAMASSA TRAÇO 1:2:8, PREPARO MANUAL, APLICADA MANUALMENTE EM FACES INTERNAS DE PAREDES, ESPESURA DE 20MM, COM EXECUÇÃO DE TALISCAS. AF_06/2014	M2	64,98		2.361,37	0,19%	92,84%	C
14.3	MONTAGEM E DESMONTAGEM DE FÓRMA DE PILARES RETANGULARES E ESTRUTURAS SIMILARES, PÉ-DIREITO SIMPLES, EM CHAPA DE MADEIRA COMPENSADA PLASTIFICADA, 18 UTILIZAÇÕES. AF_09/2020	M2	51,10		2.176,86	0,17%	93,01%	C
14.4	ARMAÇÃO DE PILAR OU VIGA DE UMA ESTRUTURA CONVENCIONAL DE CONCRETO ARMADO EM UMA EDIFICAÇÃO TÉRREA OU SOBRADO UTILIZANDO AÇO CA-50 DE 8,0 MM - MONTAGEM. AF_12/2015	KG	109,80		2.122,43	0,17%	93,18%	C
10.30	LUMINÁRIA DE EMBUTIR ABERTA PARA LÂMPADA FLUORESCENTE OU TUBO LED 2 X 20 W, COMPLETA. - FORNECIMENTO E INSTALAÇÃO.	UND	10,00		2.088,30	0,17%	93,35%	C
10.42	CABO DE COBRE FLEXÍVEL ISOLADO, 6 MM ² , ANTI-CHAMA 0,6/1,0 KV, PARA CIRCUITOS TERMINAIS - FORNECIMENTO E INSTALAÇÃO. AF_12/2015	M	164,00		2.064,76	0,17%	93,51%	C
3.16	KIT DE PORTA DE MADEIRA PARA PINTURA, SEMI-OCA (LEVE OU MÉDIA), PADRÃO MÉDIO, 80X210CM, ESPESURA DE 3,5CM, ITENS INCLUSOS: DOBRADIÇAS, MONTAGEM E INSTALAÇÃO DO BATENTE, FECHADURA COM EXECUÇÃO DO FURO - FORNECIMENTO E INSTALAÇÃO. AF_12/2019	UN	2,00		2.059,06	0,16%	93,68%	C
5.10	KIT DE PORTA DE MADEIRA PARA PINTURA, SEMI-OCA (LEVE OU MÉDIA), PADRÃO MÉDIO, 80X210CM, ESPESURA DE 3,5CM, ITENS INCLUSOS: DOBRADIÇAS, MONTAGEM E INSTALAÇÃO DO BATENTE, FECHADURA COM EXECUÇÃO DO FURO - FORNECIMENTO E INSTALAÇÃO. AF_12/2019	UN	2,00		2.059,06	0,16%	93,84%	C
3.19	JANELA DE ALUMÍNIO TIPO MAXIM-AR, COM VIDROS, BATENTE E FERRAGENS. EXCLUSIVE ALIZAR, ACABAMENTO E CONTRAMARCO. FORNECIMENTO E INSTALAÇÃO. AF_12/2019	M2	2,72		2.032,06	0,16%	94,01%	C
10.20	ELETRODUTO RÍGIDO ROSCÁVEL, PVC, DN 50 MM (1 1/2"), PARA REDE ENTERRADA DE DISTRIBUIÇÃO DE ENERGIA ELÉTRICA - FORNECIMENTO E INSTALAÇÃO. AF_12/2021	M	109,20		1.968,88	0,16%	94,16%	C
4.18	CONTRAPISO EM ARGAMASSA TRAÇO 1:4 (CIMENTO E AREIA), PREPARO MANUAL, APLICADO EM ÁREAS SECAS SOBRE LAJE, ADERIDO, ACABAMENTO NÃO REFORÇADO, ESPESURA 2CM. AF_07/2021	M2	61,83		1.915,49	0,15%	94,32%	C
11.6	VÁLVULA DE RETENÇÃO HORIZONTAL, DE BRONZE, ROSCÁVEL, 3/4" - FORNECIMENTO E INSTALAÇÃO. AF_08/2021	UN	16,00		1.880,80	0,15%	94,47%	C
4.17	CONTRAPISO EM ARGAMASSA TRAÇO 1:4 (CIMENTO E AREIA), PREPARO MECÂNICO COM BETONEIRA 400 L, APLICADO EM ÁREAS SECAS SOBRE LAJE, ADERIDO, ACABAMENTO NÃO REFORÇADO, ESPESURA 2CM. AF_07/2021	M2	61,83		1.749,17	0,14%	94,61%	C
6.6	CHAPISCO APLICADO NO TETO, COM DESEMPENADEIRA DENTADA. ARGAMASSA INDUSTRIALIZADA COM PREPARO EM MISTURADOR 300 KG. AF_06/2014	M2	77,18		1.674,03	0,13%	94,74%	C
4.1	LOCACAO CONVENCIONAL DE OBRA, UTILIZANDO GABARITO DE TÁBUAS CORRIDAS PONTELETADAS A CADA 2,00M - 2 UTILIZAÇÕES. AF_10/2018	M	25,74		1.659,97	0,13%	94,87%	C
12.7	(COMPOSIÇÃO REPRESENTATIVA) DO SERVIÇO DE INSTALAÇÃO DE TUBO DE PVC, SÉRIE NORMAL, ESGOTO PREDIAL, DN 40 MM (INSTALADO EM RAMAL DE DESCARGA OU RAMAL DE ESGOTO SANITÁRIO), INCLUSIVE CONEXÕES, CORTES E FIXAÇÕES, PARA PRÉDIOS. AF_10/2015	M	29,00		1.656,19	0,13%	95,01%	C
3.36	MICTORIO COLETIVO ACO INOX (AISI 304), E = 0,8 MM, DE *100 X 40 X 30* CM (C X A X P)	M	2,00		1.631,72	0,13%	95,14%	C
7.9	CHAPISCO APLICADO EM ALVENARIA (COM PRESENÇA DE VÃOS) E ESTRUTURAS DE CONCRETO DE FACHADA, COM COLHER DE PEDREIRO. ARGAMASSA TRAÇO 1:3 COM PREPARO MANUAL. AF_06/2014	M2	201,60		1.622,88	0,13%	95,27%	C
10.8	ELETRODUTO FLEXÍVEL CORRUGADO REFORÇADO, PVC, DN 20 MM (1/2"), PARA CIRCUITOS TERMINAIS, INSTALADO EM FORRO - FORNECIMENTO E INSTALAÇÃO. AF_12/2015	M	170,40		1.608,58	0,13%	95,39%	C
4.14	PINTURA IMUNIZANTE PARA MADEIRA, 2 DEMÃOS. AF_01/2021	M2	69,72		1.565,91	0,13%	95,52%	C

PROponente : PREFEITURA MUNICIPAL DE PIOXII- MA

Objeto: REFORMA E AMPLIÇÃO ESTÁDIO MUNICIPAL LUIS GOMES CAVALCANTE NA SEDE DO MUNICÍPIO DE PIOXII /MA

REFERÊNCIA - DATA BASE : SINAPI COM DESONERAÇÃO(FEVEREIRO - 2022)

Encargos ENCARGOS SOCIAIS = 83,87%

CURVA ABC

ITEM	DESCRIÇÃO	UND	QUANT.	PREÇO	TOTAL	% DO SUBITEM	% DO SUBITEM ACUMULADO	CLASSIFICAÇÃO
3.22	TELHAMENTO COM TELHA CERÂMICA CAPA-CANAL, TIPO COLONIAL, COM ATÉ 2 ÁGUAS, INCLUSO TRANSPORTE VERTICAL. AF_07/2019	M2	32,15		1.560,56	0,12%	95,64%	C
5.8	(COMPOSIÇÃO REPRESENTATIVA) DO SERVIÇO DE EMBOÇO/MASSA ÚNICA, TRAÇO 1:2:8, PREPARO MECÂNICO, COM BETONEIRA DE 400L, EM PAREDES DE AMBIENTES INTERNOS, COM EXECUÇÃO DE TALISCAS, PARA EDIFICAÇÃO HABITACIONAL MULTIFAMILIAR (PRÉDIO). AF_11/2014	M2	46,44		1.556,67	0,12%	95,77%	C
14.6	ARMAÇÃO DE PILAR OU VIGA DE UMA ESTRUTURA CONVENCIONAL DE CONCRETO ARMADO EM UMA EDIFICAÇÃO TÉRREA OU SOBRADO UTILIZANDO AÇO CA-60 DE 5,0 MM - MONTAGEM. AF_12/2015	KG	71,50		1.507,94	0,12%	95,89%	C
10.40	CABO DE COBRE FLEXÍVEL ISOLADO, 4 MM ² , ANTI-CHAMA 450/750 V, PARA CIRCUITOS TERMINAIS - FORNECIMENTO E INSTALAÇÃO. AF_12/2015	M	185,41		1.492,55	0,12%	96,01%	C
7.2	ESCAVAÇÃO MANUAL DE VALA COM PROFUNDIDADE MENOR OU IGUAL A 1,30 M. AF_02/2021	M3	22,00		1.490,72	0,12%	96,13%	C
10.21	QUADRO DE DISTRIBUIÇÃO DE ENERGIA EM CHAPA DE AÇO GALVANIZADO, DE EMBUTIR, COM BARRAMENTO TRIFÁSICO, PARA 40 DISJUNTORES DIN 100A - FORNECIMENTO E INSTALAÇÃO. AF_10/2020	UN	1,00		1.399,03	0,11%	96,24%	C
13.1	REGULARIZAÇÃO DE BASE PARA REVEST. DE PISOS COM ARG. TRAÇO T4, ESP. MÉDIA = 2,5CM	M2	58,27		1.374,59	0,11%	96,35%	C
3.11	CHAPISCO APLICADO EM ALVENARIA (COM PRESENÇA DE VÃOS) E ESTRUTURAS DE CONCRETO DE FACHADA, COM COLHER DE PEDREIRO. ARGAMASSA TRAÇO 1:3 COM PREPARO MANUAL. AF_06/2014	M2	165,74		1.334,21	0,11%	96,46%	C
5.5	ALVENARIA DE VEDAÇÃO DE BLOCOS CERÂMICOS FURADOS NA VERTICAL DE 9X19X39 CM (ESPESSURA 9 CM) E ARGAMASSA DE ASSENTAMENTO COM PREPARO MANUAL. AF_12/2021	M2	19,97		1.279,88	0,10%	96,56%	C
9.7	CHAPISCO APLICADO EM ALVENARIA (COM PRESENÇA DE VÃOS) E ESTRUTURAS DE CONCRETO DE FACHADA, COM COLHER DE PEDREIRO. ARGAMASSA TRAÇO 1:3 COM PREPARO MANUAL. AF_06/2014	M2	156,00		1.255,80	0,10%	96,66%	C
16.1	LIMPEZA DA OBRA	M2	427,12		1.242,92	0,10%	96,76%	C
10.46	CORDOALHA DE COBRE NU 25 MM ² , NÃO ENTERRADA, COM ISOLADOR - FORNECIMENTO E INSTALAÇÃO. AF_12/2017	M	24,00		1.229,04	0,10%	96,86%	C
10.18	ELETRODUTO RÍGIDO ROSCÁVEL, PVC, DN 32 MM (1"), PARA CIRCUITOS TERMINAIS, INSTALADO EM PAREDE - FORNECIMENTO E INSTALAÇÃO. AF_12/2015	M	74,36		1.205,38	0,10%	96,95%	C
10.7	ELETRODUTO FLEXÍVEL CORRUGADO REFORÇADO, PVC, DN 20 MM (1/2"), PARA CIRCUITOS TERMINAIS, INSTALADO EM PAREDE - FORNECIMENTO E INSTALAÇÃO. AF_12/2015	M	138,00		1.146,78	0,09%	97,04%	C
6.1	REMOÇÃO DE TELHAS DE METÁLICAS DE FORMA MANUAL.	M2	100,00		1.130,00	0,09%	97,13%	C
3.17	KIT DE PORTA DE MADEIRA PARA PINTURA, SEMI-OCA (LEVE OU MÉDIA), PADRÃO MÉDIO, 90X210CM, ESPESSURA DE 3,5CM, ITENS INCLUSOS: DOBRADIÇAS, MONTAGEM E INSTALAÇÃO DO BATENTE, FECHADURA COM EXECUÇÃO DO FURO - FORNECIMENTO E INSTALAÇÃO. AF_12/2019	UN	1,00		1.121,71	0,09%	97,22%	C
6.2	PINTURA DA ESTRUTURA METÁLICA DA COBERTURA COM FUNDO (ZARCÃO) PULVERIZADA EXECUTADO EM OBRA.	M2	45,18		1.107,36	0,09%	97,31%	C
3.24	CONTRAPISO EM ARGAMASSA TRAÇO 1:4 (CIMENTO E AREIA), PREPARO MANUAL, APLICADO EM ÁREAS SECAS SOBRE LAJE, ADERIDO, ACABAMENTO NÃO REFORÇADO, ESPESSURA 2CM. AF_07/2021	M2	35,10		1.087,40	0,09%	97,40%	C
3.1	LOCAÇÃO CONVENCIONAL DE OBRA, UTILIZANDO GABARITO DE TÁBUAS CORRIDAS PONTALETADAS A CADA 2,00M - 2 UTILIZAÇÕES. AF_10/2018	M	16,65		1.073,76	0,09%	97,49%	C
5.15	VASO SANITÁRIO SIFONADO COM CAIXA ACOPLADA LOUÇA BRANCA - PADRÃO MÉDIO, INCLUSO ENGATE FLEXÍVEL EM METAL CROMADO, 1/2 X 40CM - FORNECIMENTO E INSTALAÇÃO. AF_01/2020	UN	2,00		1.053,72	0,08%	97,57%	C
4.11	KIT DE PORTA DE MADEIRA PARA PINTURA, SEMI-OCA (LEVE OU MÉDIA), PADRÃO MÉDIO, 80X210CM, ESPESSURA DE 3,5CM, ITENS INCLUSOS: DOBRADIÇAS, MONTAGEM E INSTALAÇÃO DO BATENTE, FECHADURA COM EXECUÇÃO DO FURO - FORNECIMENTO E INSTALAÇÃO. AF_12/2019	UN	1,00		1.029,53	0,08%	97,65%	C
14.8	LANÇAMENTO COM USO DE BALDES, ADENSAMENTO E ACABAMENTO DE CONCRETO EM ESTRUTURAS. AF_02/2022	M3	4,30		1.016,09	0,08%	97,73%	C
4.20	EXECUÇÃO DE PASSEIO (CALÇADA) OU PISO DE CONCRETO COM CONCRETO MOLDADO IN LOCO, USINADO, ACABAMENTO CONVENCIONAL, ESPESSURA 6 CM, ARMADO. AF_07/2016	M2	9,79		996,62	0,08%	97,81%	C
3.23	CONTRAPISO EM ARGAMASSA TRAÇO 1:4 (CIMENTO E AREIA), PREPARO MECÂNICO COM BETONEIRA 400 L, APLICADO EM ÁREAS SECAS SOBRE LAJE, ADERIDO, ACABAMENTO NÃO REFORÇADO, ESPESSURA 2CM. AF_07/2021	M2	35,10		992,98	0,08%	97,89%	C
3.26	EXECUÇÃO DE PASSEIO (CALÇADA) OU PISO DE CONCRETO COM CONCRETO MOLDADO IN LOCO, USINADO, ACABAMENTO CONVENCIONAL, ESPESSURA 6 CM, ARMADO. AF_07/2016	M2	9,27		943,69	0,08%	97,97%	C
3.33	PAPELEIRA DE PAREDE EM METAL CROMADO SEM TAMPA, INCLUSO FIXAÇÃO. AF_01/2020	UN	11,00		919,93	0,07%	98,04%	C
5.17	PAPELEIRA DE PAREDE EM METAL CROMADO SEM TAMPA, INCLUSO FIXAÇÃO. AF_01/2020	UN	11,00		919,93	0,07%	98,12%	C
10.16	ELETRODUTO RÍGIDO ROSCÁVEL, PVC, DN 20 MM (1/2"), PARA CIRCUITOS TERMINAIS, INSTALADO EM PAREDE - FORNECIMENTO E INSTALAÇÃO. AF_12/2015	M	86,81		900,22	0,07%	98,19%	C
13.6	EMBOÇAMENTO COM ARGAMASSA TRAÇO 1:2:9 (CIMENTO, CAL E AREIA). AF_07/2019	M	40,52		868,34	0,07%	98,26%	C
10.47	HASTE DE ATERRAMENTO 5/8 PARA SPDA - FORNECIMENTO E INSTALAÇÃO. AF_12/2017	UN	7,00		853,09	0,07%	98,32%	C
10.29	LÂMPADA TUBULAR LED DE 18/20 W, BASE G13 - FORNECIMENTO E INSTALAÇÃO. AF_02/2020_P	UN	24,00		825,12	0,07%	98,39%	C
10.22	QUADRO DE DISTRIBUIÇÃO DE ENERGIA EM CHAPA DE AÇO GALVANIZADO, DE EMBUTIR, COM BARRAMENTO TRIFÁSICO, PARA 18 DISJUNTORES DIN 100A - FORNECIMENTO E INSTALAÇÃO. AF_10/2020	UN	1,00		799,54	0,06%	98,45%	C
3.2	ESCAVAÇÃO MANUAL DE VALA COM PROFUNDIDADE MENOR OU IGUAL A 1,30 M. AF_02/2021	M3	11,28		764,33	0,06%	98,52%	C

PROponente : PREFEITURA MUNICIPAL DE PIOXII- MA

Objeto: REFORMA E AMPLIÇÃO ESTÁDIO MUNICIPAL LUIS GOMES CAVALCANTE NA SEDE DO MUNICÍPIO DE PIOXII /MA

REFERÊNCIA - DATA BASE : SINAPI COM DESONERAÇÃO(FEVEREIRO - 2022)

Encargos ENCARGOS SOCIAIS = 83,87%

CURVA ABC

ITEM	DESCRIÇÃO	UND	QUANT.	PREÇO	TOTAL	% DO SUBITEM	% DO SUBITEM ACUMULADO	CLASSIFICAÇÃO
4.2	ESCAVAÇÃO MANUAL DE VALA COM PROFUNDIDADE MENOR OU IGUAL A 1,30 M. AF_02/2021	M3	11,28		764,33	0,06%	98,58%	C
3.29	BARRA DE APOIO RETA, EM AÇO INOX POLIDO, COMPRIMENTO 70 CM, FIXADA NA PAREDE - FORNECIMENTO E INSTALAÇÃO. AF_01/2020	UN	2,00		759,48	0,06%	98,64%	C
10.15	ELETRODUTO FLEXÍVEL CORRUGADO, PEAD, DN 63 (2"), PARA REDE ENTERRADA DE DISTRIBUIÇÃO DE ENERGIA ELÉTRICA - FORNECIMENTO E INSTALAÇÃO. AF_12/2021	M	47,00		755,29	0,06%	98,70%	C
3.21	PINTURA IMUNIZANTE PARA MADEIRA, 2 DEMÃOS. AF_01/2021	M2	32,15		722,09	0,06%	98,76%	C
10.27	CAIXA OCTOGONAL 4" X 4", PVC, INSTALADA EM LAJE - FORNECIMENTO E INSTALAÇÃO. AF_12/2015	UN	51,00		714,51	0,06%	98,81%	C
3.27	VASO SANITARIO SIFONADO CONVENCIONAL PARA PCD SEM FURO FRONTAL COM LOUÇA BRANCA SEM ASSENTO, INCLUSO CONJUNTO DE LIGAÇÃO PARA BACIA SANITÁRIA AJUSTÁVEL - FORNECIMENTO E INSTALAÇÃO. AF_01/2020	UN	1,00		703,67	0,06%	98,87%	C
5.2	CONCRETO CICLÓPICO FCK = 15MPA, 30% PEDRA DE MÃO EM VOLUME REAL, INCLUSIVE LANÇAMENTO. AF_05/2021	M3	1,33		669,15	0,05%	98,92%	C
10.4	CAIXA RETANGULAR 4" X 2" MÉDIA (1,30 M DO PISO), PVC, INSTALADA EM PAREDE - FORNECIMENTO E INSTALAÇÃO. AF_12/2015	UN	49,00		659,05	0,05%	98,98%	C
10.17	ELETRODUTO RÍGIDO ROSCÁVEL, PVC, DN 25 MM (3/4"), PARA CIRCUITOS TERMINAIS, INSTALADO EM PAREDE - FORNECIMENTO E INSTALAÇÃO. AF_12/2015	M	54,07		656,95	0,05%	99,03%	C
10.19	ELETRODUTO RÍGIDO ROSCÁVEL, PVC, DN 40 MM (1 1/4"), PARA CIRCUITOS TERMINAIS, INSTALADO EM PAREDE - FORNECIMENTO E INSTALAÇÃO. AF_12/2015	M	30,98		623,94	0,05%	99,08%	C
14.2	DEMOLIÇÃO DE PILARES E VIGAS EM CONCRETO ARMADO, DE FORMA MANUAL, SEM REAPROVEITAMENTO. AF_12/2017	M3	1,28		621,63	0,05%	99,13%	C
5.14	REVESTIMENTO CERÂMICO PARA PISO COM PLACAS TIPO ESMALTADA EXTRA DE DIMENSÕES 45X45 CM APLICADA EM AMBIENTES DE ÁREA MENOR QUE 5 M2. AF_06/2014	M2	6,80		535,09	0,04%	99,17%	C
10.1	DISPOSITIVO DE PROTEÇÃO CONTRA SURTO DE TENSÃO DPS 20KA - 275V (TIPO AC)	UND	6,00		522,96	0,04%	99,21%	C
10.6	INTERRUPTOR SIMPLES (1 MÓDULO), 10A/250V, INCLUINDO SUPORTE E PLACA - FORNECIMENTO E INSTALAÇÃO. AF_12/2015	UN	19,00		452,77	0,04%	99,25%	C
10.26	CAIXA DE PROTEÇÃO PARA MEDIDOR TRIFÁSICO DE EMBUTIR - FORNECIMENTO E INSTALAÇÃO.	UND	1,00		434,24	0,03%	99,28%	C
6.11	REVISÃO E TROCA DA COM TELA DE ARAME GALVANIZADO, FIO 10 BWG E MALHA QUADRADA 5X5CM ESTRUTURADO POR TUBOS DE AÇO GALVANIZADO.	M2	3,60		429,62	0,03%	99,32%	C
15.6	PINTURA TINTA DE ACABAMENTO (PIGMENTADA) A ÓLEO EM MADEIRA, 1 DEMÃO. AF_01/2021	M2	55,08		417,51	0,03%	99,35%	C
3.32	ASSENTO SANITÁRIO CONVENCIONAL - FORNECIMENTO E INSTALACAO. AF_01/2020	UN	9,00		389,43	0,03%	99,38%	C
5.4	PILAR EM CONCRETO ARMADO	M3	0,10		389,43	0,03%	99,41%	C
10.23	TOMADA BAIXA DE EMBUTIR (1 MÓDULO), 2P+T 20 A, INCLUINDO SUPORTE E PLACA - FORNECIMENTO E INSTALAÇÃO. AF_12/2015	UN	14,00		386,68	0,03%	99,44%	C
10.28	LÂMPADA COMPACTA DE LED 10 W, BASE E27 - FORNECIMENTO E INSTALAÇÃO. AF_02/2020	UN	20,00		377,00	0,03%	99,47%	C
5.7	MASSA ÚNICA, PARA RECEBIMENTO DE PINTURA, EM ARGAMASSA TRAÇO 1:2:8, PREPARO MANUAL, APLICADA MANUALMENTE EM FACES INTERNAS DE PAREDES, ESPESSURA DE 20MM, COM EXECUÇÃO DE TALISCAS. AF_06/2014	M2	9,86		358,31	0,03%	99,50%	C
12.8	CAIXA SIFONADA, PVC, DN 100 X 100 X 50 MM, FORNECIDA E INSTALADA EM RAMAIS DE ENCAMINHAMENTO DE ÁGUA PLUVIAL. AF_12/2014	UN	8,00		348,88	0,03%	99,53%	C
10.3	DISPOSITIVO DR, 2 POLOS, SENSIBILIDADE DE 300 MA, CORRENTE DE 80 A, TIPO AC - FORNECIMENTO E INSTALAÇÃO.	UND	1,00		332,84	0,03%	99,56%	C
3.28	VÁLVULA DE DESCARGA METÁLICA, BASE 1 1/2", ACABAMENTO METALICO CROMADO - FORNECIMENTO E INSTALAÇÃO. AF_08/2021	UN	1,00		313,74	0,03%	99,58%	C
10.33	LUMINÁRIA ARANDELA TIPO MEIA LUA, DE SOBREPOR, COM 1 LÂMPADA LED DE 10 W, SEM REATOR - FORNECIMENTO E INSTALAÇÃO.	UND	2,00		294,72	0,02%	99,61%	C
10.38	DISJUNTOR TIPO DIN/IEC, TRIPOLAR 80 A FORNECIMENTO E INSTALAÇÃO.	UND	2,00		267,64	0,02%	99,63%	C
3.30	LAVATÓRIO LOUÇA BRANCA SUSPENSO, 29,5 X 39CM OU EQUIVALENTE, PADRÃO POPULAR, INCLUSO SIFÃO TIPO GARRAFA EM PVC, VÁLVULA E ENGATE FLEXÍVEL 30CM EM PLÁSTICO E TORNEIRA CROMADA DE MESA, PADRÃO POPULAR - FORNECIMENTO E INSTALAÇÃO. AF_01/2020	UN	1,00		256,49	0,02%	99,65%	C
5.11	JANELA DE ALUMÍNIO DE CORRER COM 2 FOLHAS PARA VIDROS, COM VIDROS, BATENTE, ACABAMENTO COM ACETATO OU BRILHANTE E FERRAGENS. EXCLUSIVE ALIZAR E CONTRAMARCO. FORNECIMENTO E INSTALAÇÃO. AF_12/2019	M2	0,64		249,84	0,02%	99,67%	C
10.25	TOMADA BAIXA DE EMBUTIR (2 MÓDULOS), 2P+T 10 A, INCLUINDO SUPORTE E PLACA - FORNECIMENTO E INSTALAÇÃO. AF_12/2015	UN	6,00		243,36	0,02%	99,69%	C
5.3	BLOCO DE CONCRETO ARMADO	M3	0,06		233,66	0,02%	99,71%	C
6.8	LIMPEZA DE CONTRAPISO COM VASSOURA A SECO. AF_04/2019	M2	81,59		230,08	0,02%	99,72%	C
5.13	CONTRAPISO EM ARGAMASSA TRAÇO 1:4 (CIMENTO E AREIA), PREPARO MANUAL, APLICADO EM ÁREAS SECAS SOBRE LAJE, ADERIDO, ACABAMENTO NÃO REFORÇADO, ESPESSURA 2CM. AF_07/2021	M2	6,80		210,66	0,02%	99,74%	C
12.4	JUNCAO DE REDUCAO INVERTIDA, PVC SOLDAVEL, 100 X 50 MM, SERIE NORMAL , FORNECIDO E INSTALADO EM RAMAL DE DESCARGA OU RAMAL DE ESGOTO SANITÁRIO.	UND	7,00		198,73	0,02%	99,76%	C
10.45	CABO DE COBRE FLEXÍVEL ISOLADO, 25 MM², ANTI-CHAMA 0,6/1,0 KV, PARA REDE ENTERRADA DE DISTRIBUIÇÃO DE ENERGIA ELÉTRICA - FORNECIMENTO E INSTALAÇÃO. AF_12/2021	M	5,50		197,95	0,02%	99,77%	C
5.12	CONTRAPISO EM ARGAMASSA TRAÇO 1:4 (CIMENTO E AREIA), PREPARO MECÂNICO COM BETONEIRA 400 L, APLICADO EM ÁREAS SECAS SOBRE LAJE, ADERIDO, ACABAMENTO NÃO REFORÇADO, ESPESSURA 2CM. AF_07/2021	M2	6,80		192,37	0,02%	99,79%	C
10.36	DISJUNTOR MONOPOLAR TIPO DIN, CORRENTE NOMINAL DE 20A - FORNECIMENTO E INSTALAÇÃO. AF_10/2020	UN	14,00		191,10	0,02%	99,80%	C

PROponente : PREFEITURA MUNICIPAL DE PIOXII- MA

Objeto: REFORMA E AMPLIÇÃO ESTÁDIO MUNICIPAL LUIS GOMES CAVALCANTE NA SEDE DO MUNICÍPIO DE PIOXII /MA

REFERÊNCIA - DATA BASE : SINAPI COM DESONERAÇÃO(FEVEREIRO - 2022)

Encargos ENCARGOS SOCIAIS = 83,87%

CURVA ABC

ITEM	DESCRIÇÃO	UND	QUANT.	PREÇO	TOTAL	% DO SUBITEM	% DO SUBITEM ACUMULADO	CLASSIFICAÇÃO
10.9	ELETRODUTO FLEXÍVEL CORRUGADO REFORÇADO, PVC, DN 25 MM (3/4"), PARA CIRCUITOS TERMINAIS, INSTALADO EM FORRO - FORNECIMENTO E INSTALAÇÃO. AF_12/2015	M	16,71		188,49	0,02%	99,82%	C
10.14	ELETRODUTO FLEXÍVEL CORRUGADO, PEAD, DN 50 (1 1/2"), PARA REDE ENTERRADA DE DISTRIBUIÇÃO DE ENERGIA ELÉTRICA - FORNECIMENTO E INSTALAÇÃO. AF_12/2021	M	16,50		185,46	0,01%	99,83%	C
10.2	DISPOSITIVO DR, 2 POLOS, SENSIBILIDADE DE 30 MA, CORRENTE DE 25 A, TIPO AC - FORNECIMENTO E INSTALAÇÃO.	UND	1,00		172,28	0,01%	99,85%	C
12.3	JOELHO 90 GRAUS, PVC, SERIE NORMAL, ESGOTO PREDIAL, DN 100 MM, JUNTA ELÁSTICA, FORNECIDO E INSTALADO EM RAMAL DE DESCARGA OU RAMAL DE ESGOTO SANITÁRIO. AF_12/2014	UN	6,00		169,92	0,01%	99,86%	C
12.2	JOELHO 45 GRAUS, PVC, SERIE NORMAL, ESGOTO PREDIAL, DN 100 MM, JUNTA ELÁSTICA, FORNECIDO E INSTALADO EM SUBCOLETOR AÉREO DE ESGOTO SANITÁRIO. AF_12/2014	UN	6,00		167,10	0,01%	99,87%	C
5.6	CHAPISCO APLICADO EM ALVENARIA (COM PRESENÇA DE VÃOS) E ESTRUTURAS DE CONCRETO DE FACHADA, COM COLHER DE PEDREIRO. ARGAMASSA TRAÇO 1:3 COM PREPARO MANUAL. AF_06/2014	M2	19,97		160,76	0,01%	99,89%	C
14.1	DEMOLIÇÃO DE LAJES, DE FORMA MANUAL, SEM REAPROVEITAMENTO. AF_12/2017	M3	0,60		132,76	0,01%	99,90%	C
9.2	ESCAVAÇÃO MANUAL DE VALA COM PROFUNDIDADE MENOR OU IGUAL A 1,30 M. AF_02/2021	M3	1,68		113,84	0,01%	99,91%	C
6.5	DEMOLIÇÃO DE ARGAMASSAS, DE FORMA MANUAL, SEM REAPROVEITAMENTO. AF_12/2017	M2	42,61		111,64	0,01%	99,92%	C
10.10	ELETRODUTO FLEXÍVEL CORRUGADO REFORÇADO, PVC, DN 32 MM (1"), PARA CIRCUITOS TERMINAIS, INSTALADO EM PAREDE - FORNECIMENTO E INSTALAÇÃO. AF_12/2015	M	7,00		104,44	0,01%	99,92%	C
11.4	REGISTRO DE ESFERA, PVC, SOLDÁVEL, COM VOLANTE, DN 25 MM - FORNECIMENTO E INSTALAÇÃO. AF_08/2021	UN	3,00		97,35	0,01%	99,93%	C
12.5	TUBO PVC, SERIE NORMAL, ESGOTO PREDIAL, DN 75 MM, FORNECIDO E INSTALADO EM RAMAL DE DESCARGA OU RAMAL DE ESGOTO SANITÁRIO. AF_12/2014	M	2,00		94,74	0,01%	99,94%	C
5.1	ESCAVAÇÃO MANUAL DE VALA COM PROFUNDIDADE MENOR OU IGUAL A 1,30 M. AF_02/2021	M3	1,33		90,12	0,01%	99,95%	C
5.16	ASSENTO SANITÁRIO CONVENCIONAL - FORNECIMENTO E INSTALACAO. AF_01/2020	UN	2,00		86,54	0,01%	99,95%	C
10.24	TOMADA MÉDIA DE EMBUTIR (1 MÓDULO), 2P+T 10 A, INCLUINDO SUPORTE E PLACA - FORNECIMENTO E INSTALAÇÃO. AF_12/2015	UN	3,00		84,33	0,01%	99,96%	C
12.9	RALO SIFONADO, PVC, DN 100 X 40 MM, JUNTA SOLDÁVEL, FORNECIDO E INSTALADO EM RAMAL DE DESCARGA OU EM RAMAL DE ESGOTO SANITÁRIO. AF_12/2014	UN	4,00		77,80	0,01%	99,97%	C
9.1	DEMOLIÇÃO DE ALVENARIA DE BLOCO FURADO, DE FORMA MANUAL, SEM REAPROVEITAMENTO. AF_12/2017	M3	1,56		69,84	0,01%	99,97%	C
10.11	ELETRODUTO FLEXÍVEL CORRUGADO REFORÇADO, PVC, DN 32 MM (1"), PARA CIRCUITOS TERMINAIS, INSTALADO EM FORRO - FORNECIMENTO E INSTALAÇÃO. AF_12/2015	M	3,38		55,70	0,00%	99,98%	C
11.7	TORNEIRA DE BOIA PARA CAIXA D'ÁGUA, ROSCÁVEL, 3/4" - FORNECIMENTO E INSTALAÇÃO. AF_08/2021	UN	1,00		50,87	0,00%	99,98%	C
10.12	ELETRODUTO FLEXÍVEL CORRUGADO, PEAD, DN 40 MM (1 1/4"), PARA CIRCUITOS TERMINAIS, INSTALADO EM PAREDE - FORNECIMENTO E INSTALAÇÃO. AF_12/2015	M	3,00		42,84	0,00%	99,98%	C
10.37	DISJUNTOR MONOPOLAR TIPO DIN, CORRENTE NOMINAL DE 25A - FORNECIMENTO E INSTALAÇÃO. AF_10/2020	UN	3,00		40,95	0,00%	99,99%	C
10.13	ELETRODUTO FLEXÍVEL CORRUGADO, PEAD, DN 40 MM (1 1/4"), PARA CIRCUITOS TERMINAIS, INSTALADO EM FORRO - FORNECIMENTO E INSTALAÇÃO. AF_12/2015	M	2,50		39,23	0,00%	99,99%	C
10.5	INTERRUPTOR SIMPLES (2 MÓDULOS), 10A/250V, INCLUINDO SUPORTE E PLACA - FORNECIMENTO E INSTALAÇÃO. AF_12/2015	UN	1,00		37,76	0,00%	99,99%	C
11.5	ADAPTADOR COM FLANGE E ANEL DE VEDAÇÃO, PVC, SOLDÁVEL, DN 32 MM X 1 , INSTALADO EM RESERVAÇÃO DE ÁGUA DE EDIFICAÇÃO QUE POSSUA RESERVATÓRIO DE FIBRA/FIBROCIMENTO FORNECIMENTO E INSTALAÇÃO. AF_06/2016	UN	1,00		28,01	0,00%	100,00%	C
10.35	DISJUNTOR MONOPOLAR TIPO DIN, CORRENTE NOMINAL DE 16A - FORNECIMENTO E INSTALAÇÃO. AF_10/2020	UN	2,00		25,18	0,00%	100,00%	C
10.34	DISJUNTOR MONOPOLAR TIPO DIN, CORRENTE NOMINAL DE 10A - FORNECIMENTO E INSTALAÇÃO. AF_10/2020	UN	2,00		24,22	0,00%	100,00%	C
3.3	REATERRO MANUAL APOIADO COM SOQUETE. AF_10/2017	M3	0,23		9,45	0,00%	100,00%	C
TOTAL DE A+B+C					1.250.807,85			

Importa o presente orçamento em:

um milhão, duzentos e cinquenta mil, oitocentos e sete reais e oitenta e cinco centavos

PROponente : PREFEITURA MUNICIPAL DE PIOXII- MA

Objeto: REFORMA E AMPLIÇÃO ESTÁDIO MUNICIPAL LUIS GOMES CAVALCANTE NA SEDE DO MUNICÍPIO DE PIOXII /MA

REFERÊNCIA - DATA BASE : SINAPI COM DESONERAÇÃO(FEVEREIRO - 2022)

BDI=26,41%

ENCARGOS SOCIAIS = 83,87%

COMPOSIÇÃO SINTÉTICA

CPU - 001	PLACA DA OBRA	COMPOSIÇÃO ANALÍTICA				UND	M2	
	CÓDIGO	MÃO-DE-OBRA			UN	QTD	CUSTO UNIT	CUSTO TOTAL
	88316	SERVENTE COM ENCARGOS COMPLEMENTARES			H	2,00	13,55	27,10
	88262	CARPINTEIRO DE FORMAS COM ENCARGOS COMPLEMENTARES			H	1,00	17,21	17,21
		MATERIAL						
	94962	CONCRETO MAGRO PARA LASTRO, TRAÇO 1:4,5:4,5 (EM MASSA SECA DE CIMENTO/ AREIA MÉDIA/ BRITA 1) - PREPARO MECÂNICO COM BETC			M3	0,01	276,98	2,77
	4417	SARRAFO NAO APARELHADO *2,5 X 7* CM, EM MACARANDUBA, ANGELIM OU EQUIVALENTE DA REGIAO - BRUTA			M	1,00	8,98	8,98
	4491	PONTALETE *7,5 X 7,5* CM EM PINUS, MISTA OU EQUIVALENTE DA REGIAO - BRUTA			M	4,00	10,55	42,20
	4813	PLACA DE OBRA (PARA CONSTRUCAO CIVIL) EM CHAPA GALVANIZADA *N. 22*, ADESIVADA, DE *2,4 X 1,2* M (SEM POSTES PARA FIXACAO)			M2	1,00	225,00	225,00
	5075	PREGO DE ACO POLIDO COM CABECA 18 X 30 (2 3/4 X 10)			KG	0,11	23,40	2,57
	RESUMO DA COMPOSIÇÃO							
		EQUIPAMENTO	MÃO-DE-OBRA	MATERIAL	SERV. TERCEIRO		CUSTO TOTAL	
		0,00	44,31	281,52	0,00		325,83	
CPU - 002	ADMINISTRAÇÃO DA OBRA	COMPOSIÇÃO ANALÍTICA				UND	MÊS	
	MÃO-DE-OBRA				UN	QTD	CUSTO UNIT	CUSTO TOTAL
	90777	ENGENHEIRO CIVIL DE OBRA JUNIOR COM ENCARGOS COMPLEMENTARES			H	86,00	80,56	6928,16
	RESUMO DA COMPOSIÇÃO							
		EQUIPAMENTO	MÃO-DE-OBRA	MATERIAL	SERVIÇOS		CUSTO TOTAL	
		0,00	6928,16	0,00	00,00		6928,16	
CPU - 003	MOBILIZAÇÃO E DESMOBILIZAÇÃO	COMPOSIÇÃO ANALÍTICA				UND	UND	
	MÃO-DE-OBRA				UN	QTD	CUSTO UNIT	CUSTO TOTAL
	88297	OPERADOR DE MÁQUINAS E EQUIPAMENTOS COM ENCARGOS COMPLEMENTARES			H	12,00	15,62	187,44
	EQUIPAMENTO							
	C. AUXILIAR	TRANSPORTE DE EQUIPAMENTOS			H	6,00	380,88	2285,28
	RESUMO DA COMPOSIÇÃO							
		EQUIPAMENTO	MÃO-DE-OBRA	MATERIAL	SERV. TERCEIRO		CUSTO TOTAL	
		2285,28	187,44	0,00	0,00		2472,72	
		COMPOSIÇÃO AUXILIAR						
	MÃO-DE-OBRA				UN	QTD	CUSTO UNIT	CUSTO TOTAL
	88297	OPERADOR DE MÁQUINAS E EQUIPAMENTOS COM ENCARGOS COMPLEMENTARES			H	1,00	15,62	15,62
	EQUIPAMENTO							
	37745	CAMINHÃO TOCO, PESO BRUTO TOTAL 13000 KG, CARGA UTIL MAXIMA 7925 KG, DISTANCIA ENTRE EIXOS 4,80 M, POTENCIA 189 CV (INCLUI C			UN	0,00050000	430.000,00	215,00
	4221	OLEO DIESEL COMBUSTIVEL COMUM			L	25,50	5,57	142,04
	4229	GRAXA LUBRIFICANTE			KG	0,20	40,30	8,22
	RESUMO DA COMPOSIÇÃO							
		EQUIPAMENTO	MÃO-DE-OBRA	MATERIAL	SERV. TERCEIRO		CUSTO TOTAL	
		365,26	15,62	0,00	00,00		380,88	
CPU - 004	LAVATÓRIO COM BANCADA EM GRANITO CINZA ANDORINHA, E = 2,5CM, DIM 3,64X0,055 COM 04 CUBA DE EMBUTIR DE LOUÇA, SIFÃO CROMADO, VÁLVULA PLÁSTICA, TORNEIRA CROMADA, INCLUSIVE RODAPIA 15 CM, ASSENTADA	COMPOSIÇÃO ANALÍTICA				UND	UND	
	CÓDIGO	MÃO-DE-OBRA			UN	QTD	CUSTO UNIT	CUSTO TOTAL
	88316	SERVENTE COM ENCARGOS COMPLEMENTARES			H	6,00	13,55	81,30
	88267	ENCANADOR OU BOMBEIRO HIDRÁULICO COM ENCARGOS COMPLEMENTARES			H	4,50	16,83	75,74
	88309	PEDREIRO COM ENCARGOS COMPLEMENTARES			H	6,00	17,44	104,64
		MATERIAL						
	6145	SIFAO PLASTICO TIPO COPO PARA PIA AMERICANA 1.1/2 X 1.1/2 "			UN	4,00	16,14	64,56
	11683	ENGATE / RABICHO FLEXIVEL INOX 1/2 " X 30 CM			UN	4,00	50,98	203,92
	38633	FURO PARA TORNEIRA OU OUTROS ACESSORIOS EM BANCADA DE MARMORE/ GRANITO OU OUTRO TIPO DE PEDRA NATURAL			UN	4,00	20,52	82,08
	38605	ABERTURA PARA ENCAIXE DE CUBA OU LAVATORIO EM BANCADA DE MARMORE/ GRANITO OU OUTRO TIPO DE PEDRA NATURAL			UN	4,00	136,82	547,28
	101965	PEITORIL LINEAR EM GRANITO OU MÁRMORE, L = 15CM, COMPRIMENTO DE ATÉ 2M, ASSENTADO COM ARGAMASSA 1:6 COM ADITIVO. AF_1			M	3,64	113,18	411,98
	37591	SUPORTE MAO-FRANCESA EM ACO, ABAS IGUAIS 40 CM, CAPACIDADE MINIMA 70 KG, BRANCO			UN	3,00	25,94	77,82
	20231	RODAPE OU RODABANCADA EM GRANITO, POLIDO, TIPO ANDORINHA/ QUARTZ/ CASTELO/ CORUMBA OU OUTROS EQUIVALENTES DA REGIAO			M	3,64	55,44	201,80
	11795	GRANITO PARA BANCADA, POLIDO, TIPO ANDORINHA/ QUARTZ/ CASTELO/ CORUMBA OU OUTROS EQUIVALENTES DA REGIAO, E= *2,5* CM			M2	2,00	562,26	1124,52
	37588	VALVULA DE ESCOAMENTO PARA TANQUE, EM METAL CROMADO, 1.1/2 ", SEM LADRAO, COM TAMPAO PLASTICO			UN	4,00	69,94	279,76
	13415	TORNEIRA DE MESA/BANCADA, PARA LAVATORIO, FIXA, METALICA CROMADA, PADRAO POPULAR, 1/2 " OU 3/4 " (REF 1193)			UN	4,00	53,77	215,08
	20269	LAVATORIO / CUBA DE EMBUTIR, OVAL, DE LOUCA BRANCA, SEM LADRAO, DIMENSOES *50 X 35* CM (L X C)			UN	4,00	67,23	268,92
	RESUMO DA COMPOSIÇÃO							
		EQUIPAMENTO	MÃO-DE-OBRA	MATERIAL	SERV. TERCEIRO		CUSTO TOTAL	
		0,00	261,68	3477,72	0,00		3739,40	

ANDRE GONCALVES MONTEIRO DE LIMA:0473746530
 Assinado de forma digital por ANDRE GONCALVES MONTEIRO DE LIMA:0473746530
 Dados: 2022.04.19 11:34:27 -03'00'

PROponente : PREFEITURA MUNICIPAL DE PIOXII- MA

Objeto: REFORMA E AMPLIÇÃO ESTÁDIO MUNICIPAL LUIS GOMES CAVALCANTE NA SEDE DO MUNICÍPIO DE PIOXII /MA

REFERÊNCIA - DATA BASE : SINAPI COM DESONERAÇÃO(FEVEREIRO - 2022)

BDI=26,41%

ENCARGOS SOCIAIS = 83,87%

COMPOSIÇÃO SINTÉTICA

CPU - 005	LAVATÓRIO COM BANCADA EM GRANITO CINZA ANDORINHA, E = 2,5CM, DIM 3,50X0,055 COM 04 CUBA DE EMBUTIR DE LOUCA, SIFÃO CROMADO, VÁLVULA PLÁSTICA, TORNEIRA CROMADA, INCLUSIVE RODOPIA 15 CM, ASSENTADA	UND	UND
-----------	--	-----	-----

		COMPOSIÇÃO ANALÍTICA			
CÓDIGO	MÃO-DE-OBRA	UN	QTD	CUSTO UNIT	CUSTO TOTAL
88316	SERVENTE COM ENCARGOS COMPLEMENTARES	H	5,89	13,55	79,81
88267	ENCANADOR OU BOMBEIRO HIDRÁULICO COM ENCARGOS COMPLEMENTARES	H	4,50	16,83	75,74
88309	PEDREIRO COM ENCARGOS COMPLEMENTARES	H	5,89	17,44	102,72
MATERIAL					
6145	SIFAO PLASTICO TIPO COPO PARA PIA AMERICANA 1.1/2 X 1.1/2 "	UN	4,00	16,14	64,56
11683	ENGATE / RABICHO FLEXIVEL INOX 1/2 " X 30 CM	UN	4,00	50,98	203,92
38633	FURO PARA TORNEIRA OU OUTROS ACESSORIOS EM BANCADA DE MARMORE/ GRANITO OU OUTRO TIPO DE PEDRA NATURAL	UN	4,00	20,52	82,08
38605	ABERTURA PARA ENCAIXE DE CUBA OU LAVATORIO EM BANCADA DE MARMORE/ GRANITO OU OUTRO TIPO DE PEDRA NATURAL	UN	4,00	136,82	547,28
101965	PEITORIL LINEAR EM GRANITO OU MÁRMORE, L = 15CM, COMPRIMENTO DE ATÉ 2M, ASSENTADO COM ARGAMASSA 1:6 COM ADITIVO. AF_1	M	3,50	113,18	396,13
37591	SUPORTE MAO-FRANCA EM ACO, ABAS IGUAIS 40 CM, CAPACIDADE MINIMA 70 KG, BRANCO	UN	3,00	25,94	77,82
20231	RODAPE OU RODABANCADA EM GRANITO, POLIDO, TIPO ANDORINHA/ QUARTZ/ CASTELO/ CORUMBA OU OUTROS EQUIVALENTES DA REGIAI	M	3,50	55,44	194,04
11795	GRANITO PARA BANCADA, POLIDO, TIPO ANDORINHA/ QUARTZ/ CASTELO/ CORUMBA OU OUTROS EQUIVALENTES DA REGIAO, E= *2,5* CM	M2	1,925	562,26	1082,35
37588	VALVULA DE ESCOAMENTO PARA TANQUE, EM METAL CROMADO, 1.1/2 ", SEM LADRAO, COM TAMPAO PLASTICO	UN	4,00	69,94	279,76
13415	TORNEIRA DE MESA/BANCADA, PARA LAVATORIO, FIXA, METALICA CROMADA, PADRAO POPULAR, 1/2 " OU 3/4 " (REF 1193)	UN	4,00	53,77	215,08
20269	LAVATORIO / CUBA DE EMBUTIR, OVAL, DE LOUCA BRANCA, SEM LADRAO, DIMENSOES *50 X 35* CM (L X C)	UN	4,00	67,23	268,92

RESUMO DA COMPOSIÇÃO

EQUIPAMENTO	MÃO-DE-OBRA	MATERIAL	SERV. TERCEIRO	CUSTO TOTAL
0,00	258,27	3411,94	0,00	3670,21

CPU - 006	MICTORIO COLETIVO ACO INOX (AISI 304), E = 0,8 MM, DE *100 X 40 X 30* CM (C X A X P)	UND	M
-----------	--	-----	---

		COMPOSIÇÃO ANALÍTICA			
CÓDIGO	MÃO-DE-OBRA	UN	QTD	CUSTO UNIT	CUSTO TOTAL
88316	SERVENTE COM ENCARGOS COMPLEMENTARES	H	0,50	13,55	6,78
88267	ENCANADOR OU BOMBEIRO HIDRÁULICO COM ENCARGOS COMPLEMENTARES	H	0,50	16,83	8,42
MATERIAL					
3146	FITA VEDA ROSCA EM ROLOS DE 18 MM X 10 M (L X C)	UN	0,047	3,60	0,17
9867	TUBO PVC, SOLDAVEL, DN 20 MM, AGUA FRIA (NBR-5648)	M	0,90	3,32	2,99
11697	MICTORIO COLETIVO ACO INOX (AISI 304), E = 0,8 MM, DE *100 X 40 X 30* CM (C X A X P)	UN	1,00	627,05	627,05

RESUMO DA COMPOSIÇÃO

EQUIPAMENTO	MÃO-DE-OBRA	MATERIAL	SERV. TERCEIRO	CUSTO TOTAL
0,00	15,20	630,21	0,00	645,41

CPU - 007	FRISOS METÁLICOS NA FACHADA	UND	M
-----------	-----------------------------	-----	---

		COMPOSIÇÃO ANALÍTICA			
CÓDIGO	MÃO-DE-OBRA	UN	QTD	CUSTO UNIT	CUSTO TOTAL
88309	PEDREIRO COM ENCARGOS COMPLEMENTARES	H	0,60	17,44	10,46
88316	SERVENTE COM ENCARGOS COMPLEMENTARES	H	0,30	13,55	4,07
MATERIAL					
10966	PERFIL "U" DE ACO LAMINADO, "U" 152 X 15,6	KG	7,500	11,68	87,60

RESUMO DA COMPOSIÇÃO

EQUIPAMENTO	MÃO-DE-OBRA	MATERIAL	SERV. TERCEIRO	CUSTO TOTAL
0,00	14,53	87,60	0,00	102,13

CPU - 008	LAVATÓRIO COM BANCADA EM GRANITO CINZA ANDORINHA, E = 2,5CM, DIM 1,40X0,055 COM 04 CUBA DE EMBUTIR DE LOUCA, SIFÃO CROMADO, VÁLVULA PLÁSTICA, TORNEIRA CROMADA, INCLUSIVE RODOPIA 15 CM, ASSENTADA	UND	UND
-----------	--	-----	-----

		COMPOSIÇÃO ANALÍTICA			
CÓDIGO	MÃO-DE-OBRA	UN	QTD	CUSTO UNIT	CUSTO TOTAL
88316	SERVENTE COM ENCARGOS COMPLEMENTARES	H	0,80	13,55	10,84
88267	ENCANADOR OU BOMBEIRO HIDRÁULICO COM ENCARGOS COMPLEMENTARES	H	0,80	16,83	13,46
88309	PEDREIRO COM ENCARGOS COMPLEMENTARES	H	0,80	17,44	13,95
MATERIAL					
6145	SIFAO PLASTICO TIPO COPO PARA PIA AMERICANA 1.1/2 X 1.1/2 "	UN	1,00	16,14	16,14
11683	ENGATE / RABICHO FLEXIVEL INOX 1/2 " X 30 CM	UN	1,00	50,98	50,98
38633	FURO PARA TORNEIRA OU OUTROS ACESSORIOS EM BANCADA DE MARMORE/ GRANITO OU OUTRO TIPO DE PEDRA NATURAL	UN	1,00	20,52	20,52
38605	ABERTURA PARA ENCAIXE DE CUBA OU LAVATORIO EM BANCADA DE MARMORE/ GRANITO OU OUTRO TIPO DE PEDRA NATURAL	UN	1,00	136,82	136,82
101965	PEITORIL LINEAR EM GRANITO OU MÁRMORE, L = 15CM, COMPRIMENTO DE ATÉ 2M, ASSENTADO COM ARGAMASSA 1:6 COM ADITIVO. AF_1	M	1,40	113,18	158,45
37591	SUPORTE MAO-FRANCA EM ACO, ABAS IGUAIS 40 CM, CAPACIDADE MINIMA 70 KG, BRANCO	UN	2,00	25,94	51,88
20231	RODAPE OU RODABANCADA EM GRANITO, POLIDO, TIPO ANDORINHA/ QUARTZ/ CASTELO/ CORUMBA OU OUTROS EQUIVALENTES DA REGIAI	M	1,40	55,44	77,62
11795	GRANITO PARA BANCADA, POLIDO, TIPO ANDORINHA/ QUARTZ/ CASTELO/ CORUMBA OU OUTROS EQUIVALENTES DA REGIAO, E= *2,5* CM	M2	0,770	562,26	432,94
37588	VALVULA DE ESCOAMENTO PARA TANQUE, EM METAL CROMADO, 1.1/2 ", SEM LADRAO, COM TAMPAO PLASTICO	UN	1,00	69,94	69,94
13415	TORNEIRA DE MESA/BANCADA, PARA LAVATORIO, FIXA, METALICA CROMADA, PADRAO POPULAR, 1/2 " OU 3/4 " (REF 1193)	UN	1,00	53,77	53,77
20269	LAVATORIO / CUBA DE EMBUTIR, OVAL, DE LOUCA BRANCA, SEM LADRAO, DIMENSOES *50 X 35* CM (L X C)	UN	1,00	67,23	67,23

RESUMO DA COMPOSIÇÃO

EQUIPAMENTO	MÃO-DE-OBRA	MATERIAL	SERV. TERCEIRO	CUSTO TOTAL
0,00	38,25	1136,29	0,00	1174,54

PROponente : PREFEITURA MUNICIPAL DE PIOXII- MA

Objeto: REFORMA E AMPLIÇÃO ESTÁDIO MUNICIPAL LUIS GOMES CAVALCANTE NA SEDE DO MUNICÍPIO DE PIOXII /MA

REFERÊNCIA - DATA BASE : SINAPI COM DESONERAÇÃO(FEVEREIRO - 2022)

BDI=26,41%

ENCARGOS SOCIAIS = 83,87%

COMPOSIÇÃO SINTÉTICA

CPU - 009 REMOÇÃO DE TELHAS DE METÁLICAS DE FORMA MANUAL					UND	M2
COMPOSIÇÃO ANALÍTICA						
CÓDIGO	MÃO-DE-OBRA	UN	QTD	CUSTO UNIT	CUSTO TOTAL	
88316	SERVENTE COM ENCARGOS COMPLEMENTARES	H	0,22	13,55	2,98	
88323	TELHADISTA COM ENCARGOS COMPLEMENTARES	H	0,35	17,02	5,96	
RESUMO DA COMPOSIÇÃO						
	EQUIPAMENTO	MÃO-DE-OBRA	MATERIAL	SERV. TERCEIRO	CUSTO TOTAL	
	0,00	8,94	0,00	0,00	8,94	

CPU - 010 PINTURA DA ESTRUTURA METÁLICA DA COBERTURA COM FUNDO (ZARCÃO) PULVERIZADA EXECUTADO EM OBRA.					UND	M2
COMPOSIÇÃO ANALÍTICA						
CÓDIGO	MÃO-DE-OBRA	UN	QTD	CUSTO UNIT	CUSTO TOTAL	
88310	PINTOR COM ENCARGOS COMPLEMENTARES	H	0,6200	18,51	11,48	
MATERIAL						
5318	DILUENTE AGUARRAS	L	0,0619	13,90	0,86	
7307	FUNDO ANTICORROSIVO PARA METAIS FERROSOS (ZARCAO)	L	0,207	34,06	7,05	
RESUMO DA COMPOSIÇÃO						
	EQUIPAMENTO	MÃO-DE-OBRA	MATERIAL	SERV. TERCEIRO	CUSTO TOTAL	
	0,00	11,48	7,91	0,00	19,39	

CPU - 011 REVESTIMENTO METÁLICO EM ALUMÍNIO COMPOSTO (ALUCOBOND), E=0,3MM, PINTURA KAYNAR 500 COMPOSTA POR SEIS CAMADAS, INCLUSIVE ESTRUTURA METÁLICA AUXILIAR EM PERFIL DE VIGA "U" DE 2" - FORNECIMENTO E MONTAGEM					UND	M2
COMPOSIÇÃO ANALÍTICA						
CÓDIGO	MÃO-DE-OBRA	UN	QTD	CUSTO UNIT	CUSTO TOTAL	
5057/ORSE	REVESTIMENTO METÁLICO EM ALUMÍNIO COMPOSTO (ALUCOBOND), E=0,3MM, PINTURA KAYNAR 500 COMPOSTA POR SEIS CAMADAS, INCLUSIVE ESTRUTURA METÁLICA AUXILIAR EM PERFIL DE VIGA "U" DE 2" - FORNECIMENTO E MONTAGEM	M2	1,00	505,25	505,25	
RESUMO DA COMPOSIÇÃO						
	EQUIPAMENTO	MÃO-DE-OBRA	MATERIAL	SERV. TERCEIRO	CUSTO TOTAL	
	0,00	0,00	0,00	505,25	505,25	

CPU - 012 REVISÃO E TROCA DA COM TELA DE ARAME GALVANIZADO, FIO 10 BWG E MALHA QUADRADA 5X5CM ESTRUTURADO POR TUBOS DE ACO GALVANIZADO.					UND	M2
COMPOSIÇÃO ANALÍTICA						
CÓDIGO	MÃO-DE-OBRA	UN	QTD	CUSTO UNIT	CUSTO TOTAL	
88315	SERRALHEIRO COM ENCARGOS COMPLEMENTARES	H	0,9774	17,33	16,94	
88316	SERVENTE COM ENCARGOS COMPLEMENTARES	H	0,9774	13,55	13,24	
MATERIAL						
7162	TELA DE ARAME GALVANIZADA QUADRANGULAR / LOSANGULAR, FIO 3,4 MM (10 BWG), MALHA 5 X 5 CM, H = 2 M	M2	1,0203	61,22	62,46	
11002	ELETRODO REVESTIDO AWS - E6013, DIAMETRO IGUAL A 2,50 MM	KG	0,0025	34,57	0,09	
43130	ARAME GALVANIZADO 12 BWG, D = 2,76 MM (0,048 KG/M) OU 14 BWG, D = 2,11 MM (0,026 KG/M)	KG	0,0797	21,14	1,68	
RESUMO DA COMPOSIÇÃO						
	EQUIPAMENTO	MÃO-DE-OBRA	MATERIAL	SERV. TERCEIRO	CUSTO TOTAL	
	0,00	30,18	64,23	0,00	94,41	

CPU - 013 IMPLANTAÇÃO DE NOVA TELA DE ALAMBRADO COM ARAME GALVANIZADO, FIO 12 OU 14 BWG . D=2,76 OU D=2,11.					UND	M2
COMPOSIÇÃO ANALÍTICA						
CÓDIGO	MÃO-DE-OBRA	UN	QTD	CUSTO UNIT	CUSTO TOTAL	
88315	SERRALHEIRO COM ENCARGOS COMPLEMENTARES	H	0,4887	17,33	8,47	
88316	SERVENTE COM ENCARGOS COMPLEMENTARES	H	0,4887	13,55	6,62	
MATERIAL						
7162	TELA DE ARAME GALVANIZADA QUADRANGULAR / LOSANGULAR, FIO 3,4 MM (10 BWG), MALHA 5 X 5 CM, H = 2 M	M2	1,0203	61,22	62,46	
11002	ELETRODO REVESTIDO AWS - E6013, DIAMETRO IGUAL A 2,50 MM	KG	0,0025	34,57	0,09	
43130	ARAME GALVANIZADO 12 BWG, D = 2,76 MM (0,048 KG/M) OU 14 BWG, D = 2,11 MM (0,026 KG/M)	KG	0,0797	21,14	1,68	
RESUMO DA COMPOSIÇÃO						
	EQUIPAMENTO	MÃO-DE-OBRA	MATERIAL	SERV. TERCEIRO	CUSTO TOTAL	
	0,00	15,09	64,23	0,00	79,32	

CPU - 014 RECUPERAÇÃO DE REBOCO ESPESURA 3CM, COM ARGAMASSA TRAÇO 1:0,24:0,74 (CAL, ARENOSO E AREIA MÉDIA).					UND	M2
COMPOSIÇÃO ANALÍTICA						
CÓDIGO	MÃO-DE-OBRA	UN	QTD	CUSTO UNIT	CUSTO TOTAL	
88309	PEDREIRO COM ENCARGOS COMPLEMENTARES	H	0,2200	17,44	3,84	
88316	SERVENTE COM ENCARGOS COMPLEMENTARES	H	0,2200	13,55	2,98	
MATERIAL						
12360	RESTAURO - ARGAMASSA TRAÇO(1:0,24:0,74) - CAL, ARENOSO E AREIA MÉDIA - CONFEÇÃO MECÂNICA E TRANSPORTE	M3	0,0120	564,60	6,78	
RESUMO DA COMPOSIÇÃO						
	EQUIPAMENTO	MÃO-DE-OBRA	MATERIAL	SERV. TERCEIRO	CUSTO TOTAL	
	0,00	6,82	6,78	0,00	13,60	

PROPONENTE : PREFEITURA MUNICIPAL DE PIOXII- MA

OBJETO: REFORMA E AMPLIÇÃO ESTÁDIO MUNICIPAL LUIS GOMES CAVALCANTE NA SEDE DO MUNICÍPIO DE PIOXII /MA

REFERÊNCIA - DATA BASE : SINAPI COM DESONERAÇÃO(FEVEREIRO - 2022)

BDI=26,41%

ENCARGOS SOCIAIS = 83,87%

COMPOSIÇÃO SINTÉTICA

CPU - 015	DISPOSITIVO DE PROTEÇÃO CONTRA SURTO DE TENSÃO DPS 20KA - 275V (TIPO AC)				UND	UND
COMPOSIÇÃO ANALÍTICA						
CÓDIGO	MÃO-DE-OBRA		UN	QTD	CUSTO UNIT	CUSTO TOTAL
88316	SERVENTE COM ENCARGOS COMPLEMENTARES		H	0,30	13,55	4,07
88264	ELETRICISTA COM ENCARGOS COMPLEMENTARES		H	0,30	17,64	5,29
MATERIAL						
I	39469	DISPOSITIVO DPS CLASSE II, 1 POLO, TENSÃO MÁXIMA DE 275 V, CORRENTE MÁXIMA DE *20* KA (TIPO AC)	UN	1,00	59,59	59,59

RESUMO DA COMPOSIÇÃO

EQUIPAMENTO	MÃO-DE-OBRA	MATERIAL	SERV. TERCEIRO	CUSTO TOTAL
0,00	9,36	59,59	0,00	68,95

CPU - 016	DISPOSITIVO DR, 2 POLOS, SENSIBILIDADE DE 30 MA, CORRENTE DE 25 A, TIPO AC - FORNECIMENTO E INSTALAÇÃO.				UND	UND
COMPOSIÇÃO ANALÍTICA						
CÓDIGO	MÃO-DE-OBRA		UN	QTD	CUSTO UNIT	CUSTO TOTAL
88264	ELETRICISTA COM ENCARGOS COMPLEMENTARES		H	0,60	17,64	10,58
88247	AUXILIAR DE ELETRICISTA COM ENCARGOS COMPLEMENTARES		H	0,60	13,35	8,01
MATERIAL						
I	39445	DISPOSITIVO DR, 2 POLOS, SENSIBILIDADE DE 30 MA, CORRENTE DE 25 A, TIPO AC	UN	1,00	117,70	117,70

RESUMO DA COMPOSIÇÃO

EQUIPAMENTO	MÃO-DE-OBRA	MATERIAL	SERV. TERCEIRO	CUSTO TOTAL
0,00	18,59	117,70	0,00	136,29

CPU - 017	DISPOSITIVO DR, 2 POLOS, SENSIBILIDADE DE 300 MA, CORRENTE DE 80 A, TIPO AC - FORNECIMENTO E INSTALAÇÃO.				UND	UND
COMPOSIÇÃO ANALÍTICA						
CÓDIGO	MÃO-DE-OBRA		UN	QTD	CUSTO UNIT	CUSTO TOTAL
88264	ELETRICISTA COM ENCARGOS COMPLEMENTARES		H	0,60	17,64	10,58
88247	AUXILIAR DE ELETRICISTA COM ENCARGOS COMPLEMENTARES		H	0,60	13,35	8,01
MATERIAL						
I	39523	DISPOSITIVO DR, 2 POLOS, SENSIBILIDADE DE 300 MA, CORRENTE DE 80 A, TIPO AC	UN	1,00	244,71	244,71

RESUMO DA COMPOSIÇÃO

EQUIPAMENTO	MÃO-DE-OBRA	MATERIAL	SERV. TERCEIRO	CUSTO TOTAL
0,00	18,59	244,71	0,00	263,30

CPU - 018	CAIXA DE PROTEÇÃO PARA MEDIDOR TRIFÁSICO DE EMBUTIR - FORNECIMENTO E INSTALAÇÃO.				UND	UND
COMPOSIÇÃO ANALÍTICA						
CÓDIGO	MÃO-DE-OBRA		UN	QTD	CUSTO UNIT	CUSTO TOTAL
88264	ELETRICISTA COM ENCARGOS COMPLEMENTARES		H	0,3947	17,64	6,96
88264	ELETRICISTA COM ENCARGOS COMPLEMENTARES		H	0,3947	17,64	6,96
MATERIAL						
	1062	CAIXA INTERNA/EXTERNA DE MEDICAO PARA 1 MEDIDOR TRIFASICO, COM VISOR, EM CHAPA DE ACO 18 USG (PADRAO DA CONCESSIONARIA	UN	1,00	325,44	325,44
	87367	ARGAMASSA TRAÇO 1:1:6 (EM VOLUME DE CIMENTO, CAL E AREIA MÉDIA ÚMIDA) PARA EMBOÇO/MASSA ÚNICA/ASSENTAMENTO DE ALVEN	M3	0,0086	483,63	4,16

RESUMO DA COMPOSIÇÃO

EQUIPAMENTO	MÃO-DE-OBRA	MATERIAL	SERV. TERCEIRO	CUSTO TOTAL
0,00	13,92	329,60	0,00	343,52

CPU - 019	LUMINÁRIA DE EMBUTIR ABERTA PARA LÂMPADA FLUORESCENTE OU TUBO LED 2 X 20 W, COMPLETA. - FORNECIMENTO E INSTALAÇÃO.				UND	UND
COMPOSIÇÃO ANALÍTICA						
CÓDIGO	MÃO-DE-OBRA		UN	QTD	CUSTO UNIT	CUSTO TOTAL
88247	AUXILIAR DE ELETRICISTA COM ENCARGOS COMPLEMENTARES		H	0,2883	13,35	3,85
88264	ELETRICISTA COM ENCARGOS COMPLEMENTARES		H	0,6920	17,64	12,21
MATERIAL						
	1363/ORSE	LUMINÁRIA FLUORESCENTE EMBUTIR ABERTA 2 X 20 W (TECNOLUX - REF.FLE 8157/216 OU SIMILAR)	UND	1,00	116,58	116,58
	39387	LAMPADA LED TUBULAR BIVOLT 18/20 W, BASE G13	UN	2,00	16,28	32,56

RESUMO DA COMPOSIÇÃO

EQUIPAMENTO	MÃO-DE-OBRA	MATERIAL	SERV. TERCEIRO	CUSTO TOTAL
0,00	16,06	149,14	0,00	165,20

CPU - 020	REFLETOR LED ULTRA 1000W, CHIP LED CREE DRIVE MEANWELL PROTEÇÃO IP67, VOLTAGEM AC 100-240V, TEMP DE COR BRANCO FRIO 5000K, VIDA ÚTIL 60.000H, DA LEOX OU SIMILAR				UND	UND
COMPOSIÇÃO ANALÍTICA						
CÓDIGO	MÃO-DE-OBRA		UN	QTD	CUSTO UNIT	CUSTO TOTAL
88264	ELETRICISTA COM ENCARGOS COMPLEMENTARES		H	0,5000	17,64	8,82
88247	AUXILIAR DE ELETRICISTA COM ENCARGOS COMPLEMENTARES		H	0,3000	13,35	4,01
MATERIAL						
I	12522/ORSE	REFLETOR LED ULTRA 1000W, CHIP LED CREE DRIVE MEANWELL PROTEÇÃO IP67, VOLTAGEM AC 100-240V, TEMP DE COR BRANCO FRIO 5000	UND	1,00	13093,33	13093,33

RESUMO DA COMPOSIÇÃO

EQUIPAMENTO	MÃO-DE-OBRA	MATERIAL	SERV. TERCEIRO	CUSTO TOTAL
0,00	12,83	13093,33	0,00	13106,16

PROponente : PREFEITURA MUNICIPAL DE PIOXII- MA

Objeto: REFORMA E AMPLIÇÃO ESTÁDIO MUNICIPAL LUIS GOMES CAVALCANTE NA SEDE DO MUNICÍPIO DE PIOXII /MA

REFERÊNCIA - DATA BASE : SINAPI COM DESONERAÇÃO(FEVEREIRO - 2022)

BDI=26,41%

ENCARGOS SOCIAIS = 83,87%

COMPOSIÇÃO SINTÉTICA

CPU - 021 SUPORTE PARA REFLETOR LED						UND	UND
COMPOSIÇÃO ANALÍTICA							
CÓDIGO	MÃO-DE-OBRA			UN	QTD	CUSTO UNIT	CUSTO TOTAL
88264	ELETRICISTA COM ENCARGOS COMPLEMENTARES			H	1,20	17,64	21,17
88315	SERRALHEIRO COM ENCARGOS COMPLEMENTARES			H	2,00	17,33	34,66
MATERIAL							
549	BARRA DE FERRO CHATO, RETANGULAR, 50,8 MM X 12,7 MM (L X E), 5,06 KG/M			M	6,420	53,07	340,71
11002	ELETRODO REVESTIDO AWS - E6013, DIAMETRO IGUAL A 2,50 MM			KG	0,2500	34,57	8,64
RESUMO DA COMPOSIÇÃO							
	EQUIPAMENTO	MÃO-DE-OBRA	MATERIAL	SERV. TERCEIRO		CUSTO TOTAL	
	0,00	55,83	349,35	0,00		405,18	
CPU - 022 LUMINÁRIA ARANDELA TIPO MEIA LUA, DE SOBREPOR, COM 1 LÂMPADA LED DE 10 W, SEM REATOR - FORNECIMENTO E INSTALAÇÃO.						UND	UND
COMPOSIÇÃO ANALÍTICA							
CÓDIGO	MÃO-DE-OBRA			UN	QTD	CUSTO UNIT	CUSTO TOTAL
88264	ELETRICISTA COM ENCARGOS COMPLEMENTARES			H	0,1972	17,64	3,48
88247	AUXILIAR DE ELETRICISTA COM ENCARGOS COMPLEMENTARES			H	0,4732	13,35	6,32
MATERIAL							
38194	LAMPADA LED 10 W BIVOLT BRANCA, FORMATO TRADICIONAL (BASE E27)			UN	1,00	8,49	8,49
38769	LUMINARIA ARANDELA TIPO MEIA-LUA COM VIDRO FOSCO *30 X 15* CM, PARA 1 LAMPADA, BASE E27, POTENCIA MAXIMA 40/60 W (NAO IN			UN	1,00	98,28	98,28
RESUMO DA COMPOSIÇÃO							
	EQUIPAMENTO	MÃO-DE-OBRA	MATERIAL	SERV. TERCEIRO		CUSTO TOTAL	
	0,00	9,80	106,77	0,00		116,57	
CPU - 023 DISJUNTOR TIPO DIN/IEC, TRIPOLAR 80 A FORNECIMENTO E INSTALAÇÃO.						UND	UND
COMPOSIÇÃO ANALÍTICA							
CÓDIGO	MÃO-DE-OBRA			UN	QTD	CUSTO UNIT	CUSTO TOTAL
88247	AUXILIAR DE ELETRICISTA COM ENCARGOS COMPLEMENTARES			H	0,39	13,35	5,27
88264	ELETRICISTA COM ENCARGOS COMPLEMENTARES			H	0,39	17,64	6,96
MATERIAL							
2373	DISJUNTOR TIPO NEMA, TRIPOLAR 60 ATE 100 A, TENSAO MAXIMA DE 415 V			UN	1,00	93,63	93,63
RESUMO DA COMPOSIÇÃO							
	EQUIPAMENTO	MÃO-DE-OBRA	MATERIAL	SERV. TERCEIRO		CUSTO TOTAL	
	0,00	12,23	93,63	0,00		105,86	
CPU - 024 CAIXA D'ÁGUA EM POLIETILENO, 5000 LITROS - FORNECIMENTO E INSTALAÇÃO. AF_06/2021						UND	UND
COMPOSIÇÃO ANALÍTICA							
CÓDIGO	MÃO-DE-OBRA			UN	QTD	CUSTO UNIT	CUSTO TOTAL
88248	AUXILIAR DE ENCANADOR OU BOMBEIRO HIDRÁULICO COM ENCARGOS COMPLEMENTARES			H	0,2686	13,19	3,54
88267	ENCANADOR OU BOMBEIRO HIDRÁULICO COM ENCARGOS COMPLEMENTARES			H	0,2686	16,83	4,52
MATERIAL							
37105	CAIXA D'ÁGUA FIBRA DE VIDRO PARA 5000 LITROS, COM TAMPA			UN	1,00	2.515,93	2515,93
3148	FITA VEDA ROSCA EM ROLOS DE 18 MM X 50 M (L X C)			UN	1,00	13,27	13,27
97	ADAPTADOR PVC SOLDÁVEL, COM FLANGE E ANEL DE VEDACAO, 32 MM X 1", PARA CAIXA D'ÁGUA			UN	2,00	16,60	33,20
11830	TORNEIRA DE BOIA CONVENCIONAL PARA CAIXA D'ÁGUA, ÁGUA FRIA, 3/4", COM HASTE E TORNEIRA METALICOS E BALAO PLASTICO			UN	1,00	34,46	34,46
11675	REGISTRO DE ESFERA, PVC, COM VOLANTE, VS, SOLDÁVEL, DN 32 MM, COM CORPO DIVIDIDO			UN	1,00	34,97	34,97
RESUMO DA COMPOSIÇÃO							
	EQUIPAMENTO	MÃO-DE-OBRA	MATERIAL	SERV. TERCEIRO		CUSTO TOTAL	
	0,00	8,06	2631,83	0,00		2639,89	
CPU - 025 JUNCAO DE REDUCAO INVERTIDA, PVC SOLDÁVEL, 100 X 50 MM, SERIE NORMAL, FORNECIDO E INSTALADO EM RAMAL DE DESCARGA OU RAMAL DE ESGOTO SANITÁRIO.						UND	UND
COMPOSIÇÃO ANALÍTICA							
CÓDIGO	MÃO-DE-OBRA			UN	QTD	CUSTO UNIT	CUSTO TOTAL
88247	AUXILIAR DE ELETRICISTA COM ENCARGOS COMPLEMENTARES			H	0,2500	13,35	3,34
88267	ENCANADOR OU BOMBEIRO HIDRÁULICO COM ENCARGOS COMPLEMENTARES			H	0,2500	16,83	4,21
MATERIAL							
301	ANEL BORRACHA PARA TUBO ESGOTO PREDIAL, DN 100 MM (NBR 5688)			UN	1,0000	3,70	3,70
3520	JOELHO PVC, SOLDÁVEL, PB, 90 GRAUS, DN 100 MM, PARA ESGOTO PREDIAL			UN	1,0000	10,19	10,19
20078	PASTA LUBRIFICANTE PARA TUBOS E CONEXOES COM JUNTA ELASTICA, EMBALAGEM DE *400* GR (USO EM PVC, ACO, POLIETILENO E OUTRO			UN	0,0460	22,23	1,02
RESUMO DA COMPOSIÇÃO							
	EQUIPAMENTO	MÃO-DE-OBRA	MATERIAL	SERV. TERCEIRO		CUSTO TOTAL	
	0,00	7,55	14,91	0,00		22,46	
CPU - 026 REGULARIZAÇÃO DE BASE PARA REVEST. DE PISOS COM ARG. TRAÇO T4, ESP. MÉDIA = 2,5CM						UND	M2
COMPOSIÇÃO ANALÍTICA							
CÓDIGO	MÃO-DE-OBRA			UN	QTD	CUSTO UNIT	CUSTO TOTAL
88309	PEDREIRO COM ENCARGOS COMPLEMENTARES			H	0,4000	17,44	6,98
88316	SERVENTE COM ENCARGOS COMPLEMENTARES			H	0,4000	13,55	5,42
MATERIAL							
370	AREIA MÉDIA - POSTO JAZIDA/FORNECEDOR (RETIRADO NA JAZIDA, SEM TRANSPORTE)			M3	0,03	65,00	1,76
1379	CIMENTO PORTLAND COMPOSTO CP II-32			KG	7,50	0,60	4,50
RESUMO DA COMPOSIÇÃO							
	EQUIPAMENTO	MÃO-DE-OBRA	MATERIAL	SERV. TERCEIRO		CUSTO TOTAL	

PROponente : PREFEITURA MUNICIPAL DE PIOXII- MA

Objeto: REFORMA E AMPLIÇÃO ESTÁDIO MUNICIPAL LUIS GOMES CAVALCANTE NA SEDE DO MUNICÍPIO DE PIOXII /MA

REFERÊNCIA - DATA BASE : SINAPI COM DESONERAÇÃO(FEVEREIRO - 2022)

BDI=26,41%

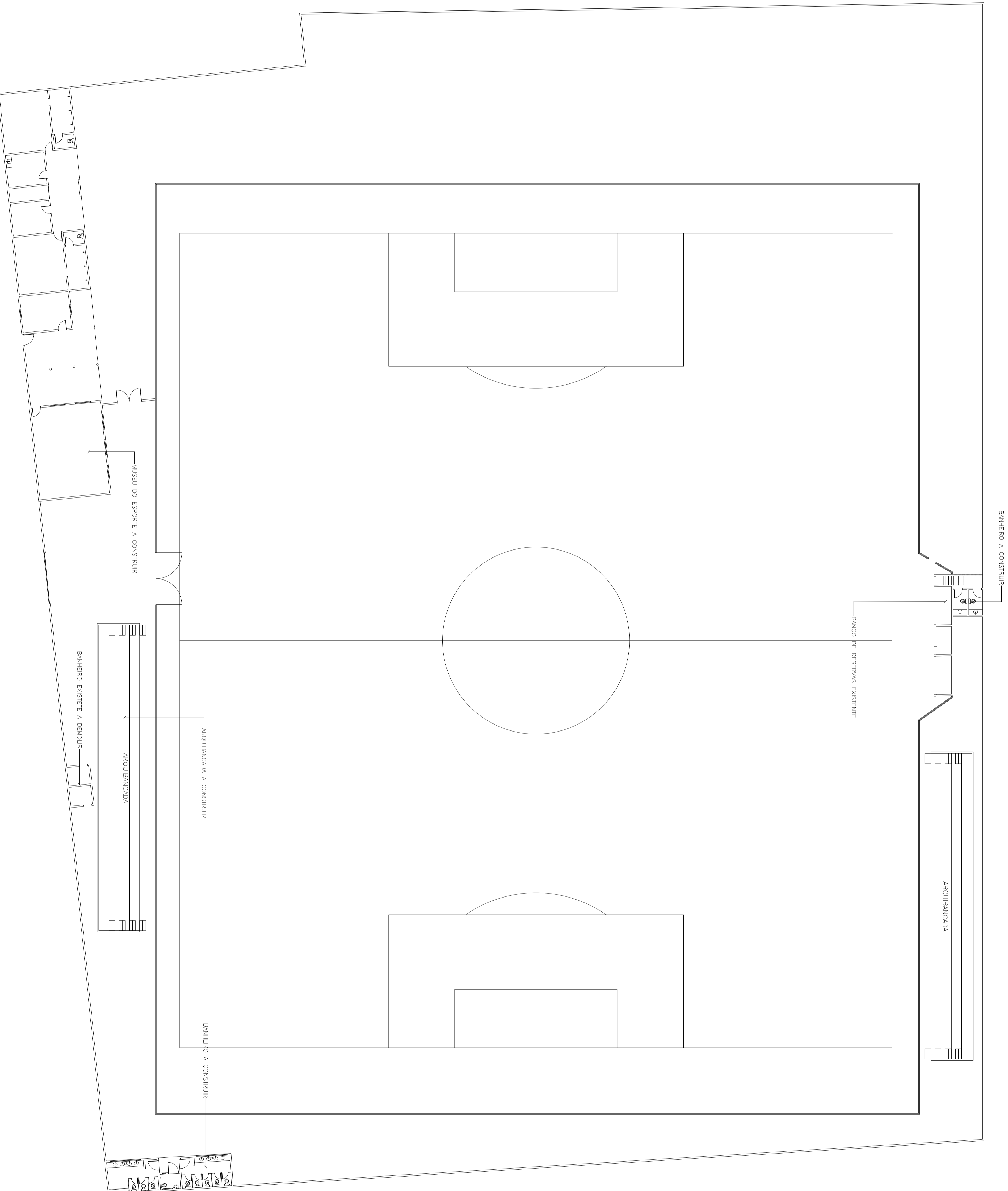
ENCARGOS SOCIAIS = 83,87%

COMPOSIÇÃO SINTÉTICA

0,00 12,40 6,26 0,00 **18,66**

CPU - 027 REVISÃO EM COBERTURA COM TELHA CERAMICA TIPO CANAL COMUM, ITABAIANA OU SIMILAR, COM REPOSIÇÃO DE 10% DO MATERIAL						UND	M2
COMPOSIÇÃO ANALÍTICA							
CÓDIGO	MÃO-DE-OBRA			UN	QTD	CUSTO UNIT	CUSTO TOTAL
88316	SERVENTE COM ENCARGOS COMPLEMENTARES			H	1,0000	13,55	13,55
88262	CARPINTEIRO DE FORMAS COM ENCARGOS COMPLEMENTARES			H	0,5000	17,21	8,61
MATERIAL							
9/ORSE	REMOÇÃO DE TELHAMENTO COM TELHAS CERÂMICAS			M2	1,00	9,14	9,14
30/ORSE	DEMOLIÇÃO DE MADEIRAMENTO EM COBERTURAS COM TELHAS CERÂMICAS			M2	1,00	19,79	19,79
196/ORSE	MADEIRAMENTO EM MASSARANDUBA/MADEIRA DE LEI, ACABAMENTO SERRADO C/ RIPÃO 5 X 3CM E RIPA 4 X 1,5CM, EXCLUSIVE PEÇAS PRIN			M2	0,10	98,31	9,83
278/ORSE	LIMPEZA (LAVAGEM) DE TELHAS			M2	0,90	2,73	2,46
4711/ORSE	TELHA CERÂMICA TIPO COLONIAL, SIMPLES, NÃO RESINADA, COMP=50CM, 26 UN/M² (ITABAIANA OU SIMILAR)			UM	3,40	0,84	2,86
RESUMO DA COMPOSIÇÃO							
	EQUIPAMENTO	MÃO-DE-OBRA	MATERIAL	SERV. TERCEIRO		CUSTO TOTAL	
	0,00	22,16	44,08	0,00		66,24	

CPU - 028 LIMPEZA DA OBRA						M2	
COMPOSIÇÃO ANALÍTICA							
CÓDIGO	MÃO-DE-OBRA			UN	QTD	CUSTO UNIT	CUSTO TOTAL
88316	SERVENTE COM ENCARGOS COMPLEMENTARES			H	0,17	13,55	2,30
RESUMO DA COMPOSIÇÃO							
	EQUIPAMENTO	MÃO-DE-OBRA	MATERIAL	SERV. TERCEIRO		CUSTO TOTAL	
	0,00	2,30	0,00	0,00		02,30	

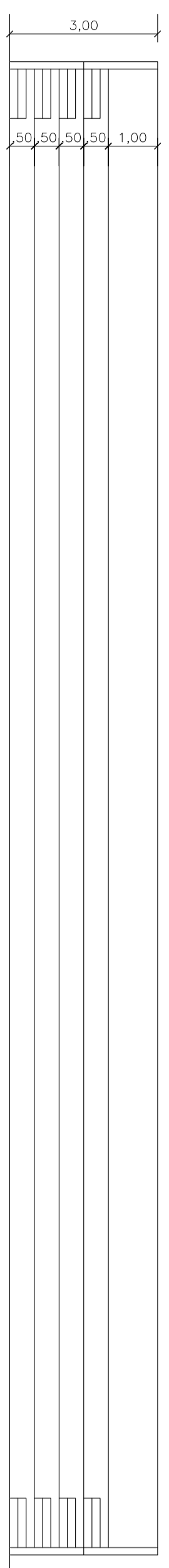


1 PLANTA BAIXA - GERAL
ESCALA 1:200

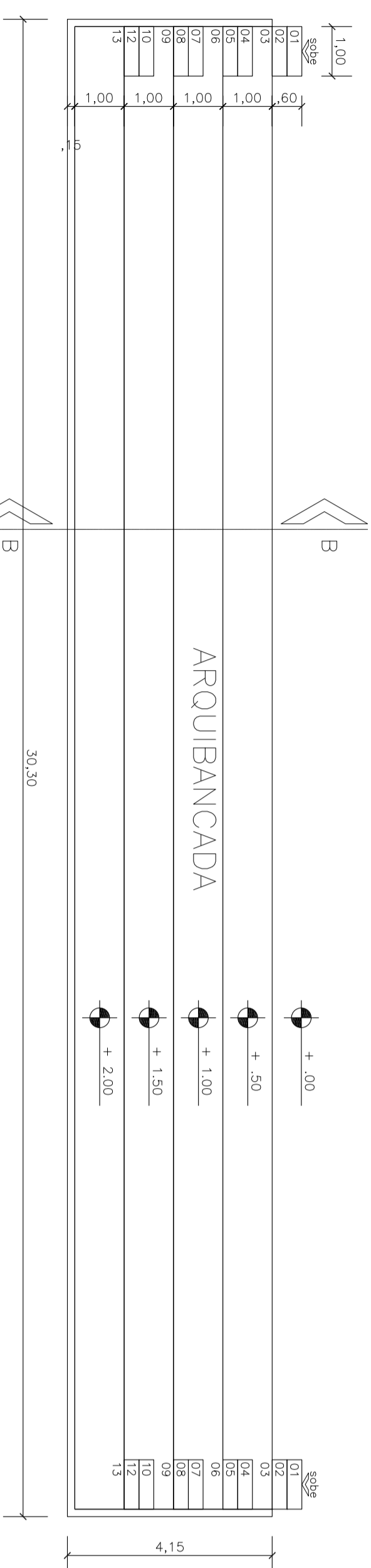
ANDRE
GONCALVES
MONTEIRO DE
LIMA:047374653
05

Assinado de forma
digital por ANDRE
GONCALVES MONTEIRO
DE LIMA:04737465305
Dados: 2022.04.19
11:34:46 -03'00'

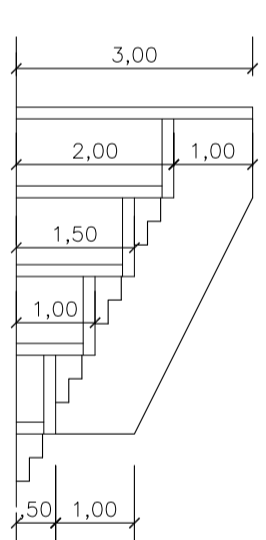
PROPRIETARIO:	PREFEITURA MUNICIPAL DE PIO XII/MA	PRIMEIRA:	ARQ - 01/03
PROJETO:	REFORMA E AMPLIÇÃO DO ESTÁDIO MUNICIPAL LUIS GOMES	ESCALA:	INDICADA
TITULO:	CAVALCANTE NA SEDE DO MUNICIPIO DE PIXII/MA	DATA:	ABR/2022
	PLANTA BAIXA - GERAL		



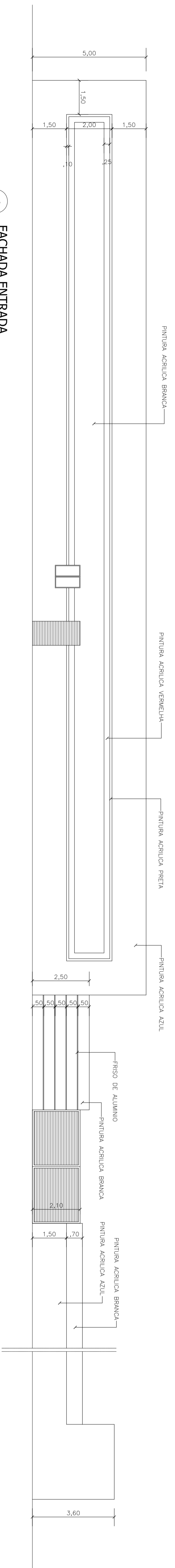
6 VISTA FRONTAL - ARQUIBANCADA
ESCALA 1:100



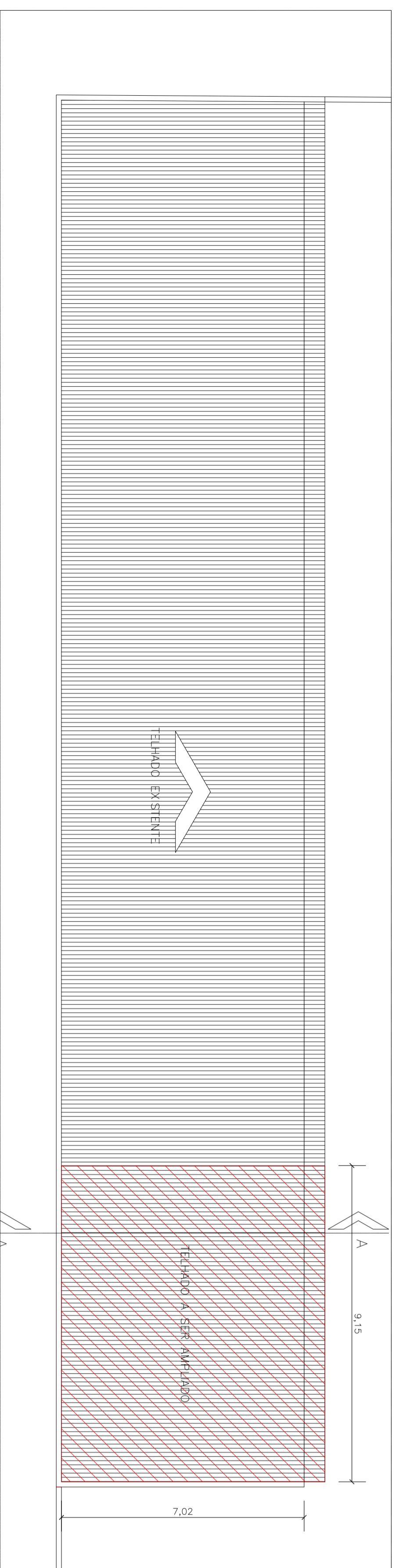
5 PLANTA BAIXA ARQUIBANCADA
ESCALA 1:100



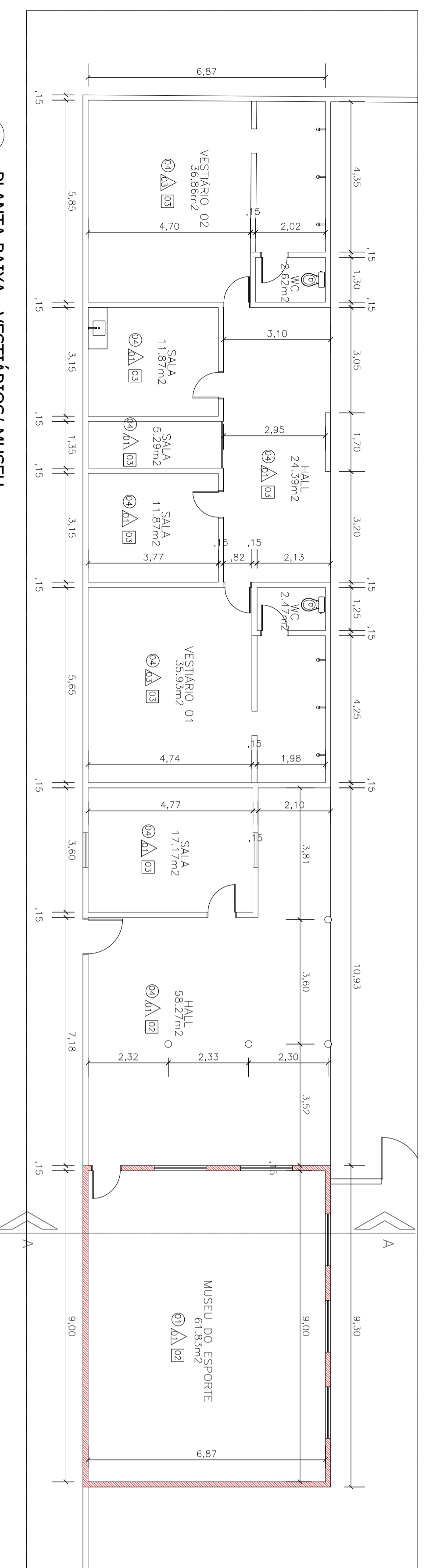
7 CORTE BB - ARQUIBANCADA
ESCALA 1:100



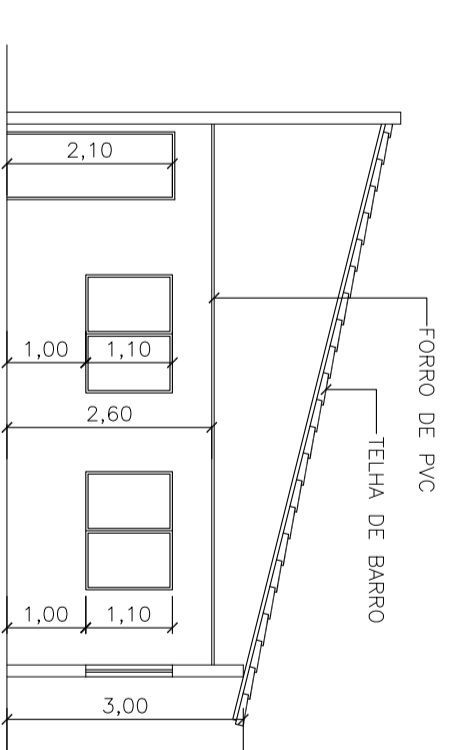
4 FACHADA ENTRADA
ESCALA 1:100



2 COBERTURA - VESTIÁRIOS/ MUSEU
ESCALA 1:100



1 PLANTA BAIXA - VESTIÁRIOS/ MUSEU
ESCALA 1:100



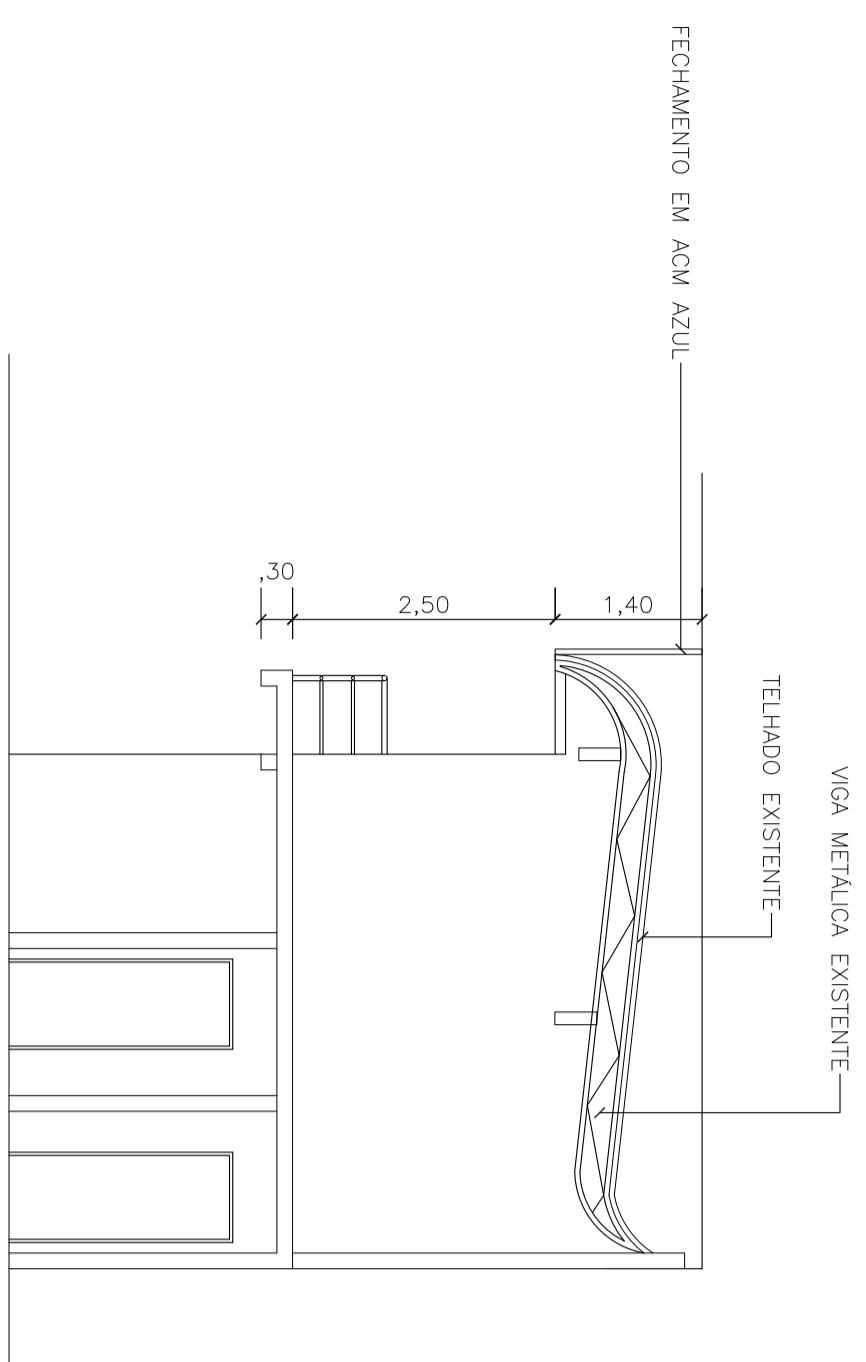
3 CORTE AA - VESTIÁRIOS/ MUSEU
ESCALA 1:100

ANDRE GONCALVES MONTEIRO DE LIMA:04737465305
Assinado de forma digital por ANDRE GONCALVES MONTEIRO DE LIMA:04737465305
Dados: 2022.04.19 11:35:04 -03'00'

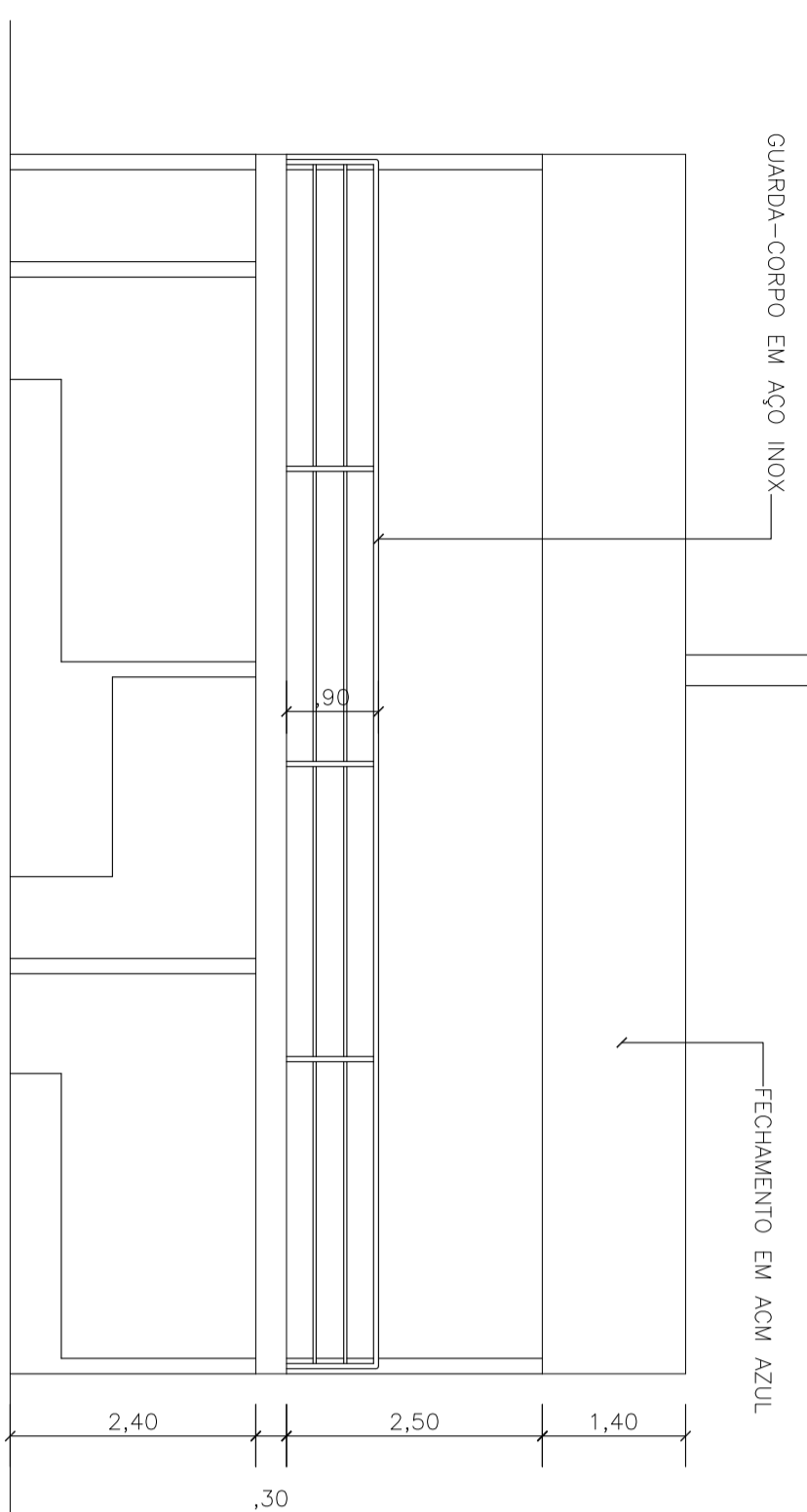
QUADRO DE ESPECIFICAÇÕES

PISO			
1	PISO EM CERÂMICA		
2	PISO CIMENTADO		
3	PISO EM GRAMA		
4	PISO EXISTENTE		
PAREDE			
1	PINTURA ACRILICA		
2	REVESTIMENTO CERAMICO		
3	REVESTIMENTO EXISTENTE		
TETO			
1	LAJE DE CONCRETO C/ PINTURA PVA		
2	FORRO DE PVC		
3	FORRO EXISTENTE		
QUADRO DE ESQUADRIAS			
PORTAS			
Nº	DIMENSÕES	PEITORIL	TIPO
P1	0,60x1,80	ABRIR (ALUMINIO)	
P2	0,80x2,10	ABRIR (ALUMINIO)	
P3	0,90x2,10	ABRIR (MADEIRA)	
P4	1,90x2,20	ABRIR (FERRO)	
P5	2,96x2,10	ABRIR (FERRO)	
P6	2,96x2,10	ABRIR (FERRO)	
P7	2,00x2,10	ABRIR (FERRO COM TELA)	
P8	2,50x2,10	ENQUILAR (FERRO)	
P9	3,00x2,50	ABRIR (FERRO)	
ESQUADRIAS		PEITORIL	TIPO
B1	0,40x0,40	1,70	MAXIM-AR (ALUMINIO E VIDRO)
B2	0,80x0,40	1,70	MAXIM-AR (ALUMINIO E VIDRO)
B3	3,00x0,40	1,70	MAXIM-AR (ALUMINIO E VIDRO)
JANELAS		PEITORIL	TIPO
J1	0,50x1,10	1,00	VIDRO TEMPERADO
J2	0,50x1,10	1,00	VIDRO TEMPERADO
J3	2,50x1,10	1,00	CORRER (ALUMINIO E VIDRO)
ELEMENTO VAZADO		PEITORIL	TIPO
Nº	DIMENSÕES	0,25	ELEMENTO VAZADO
EV1	1,45x2,00		ELEMENTO VAZADO

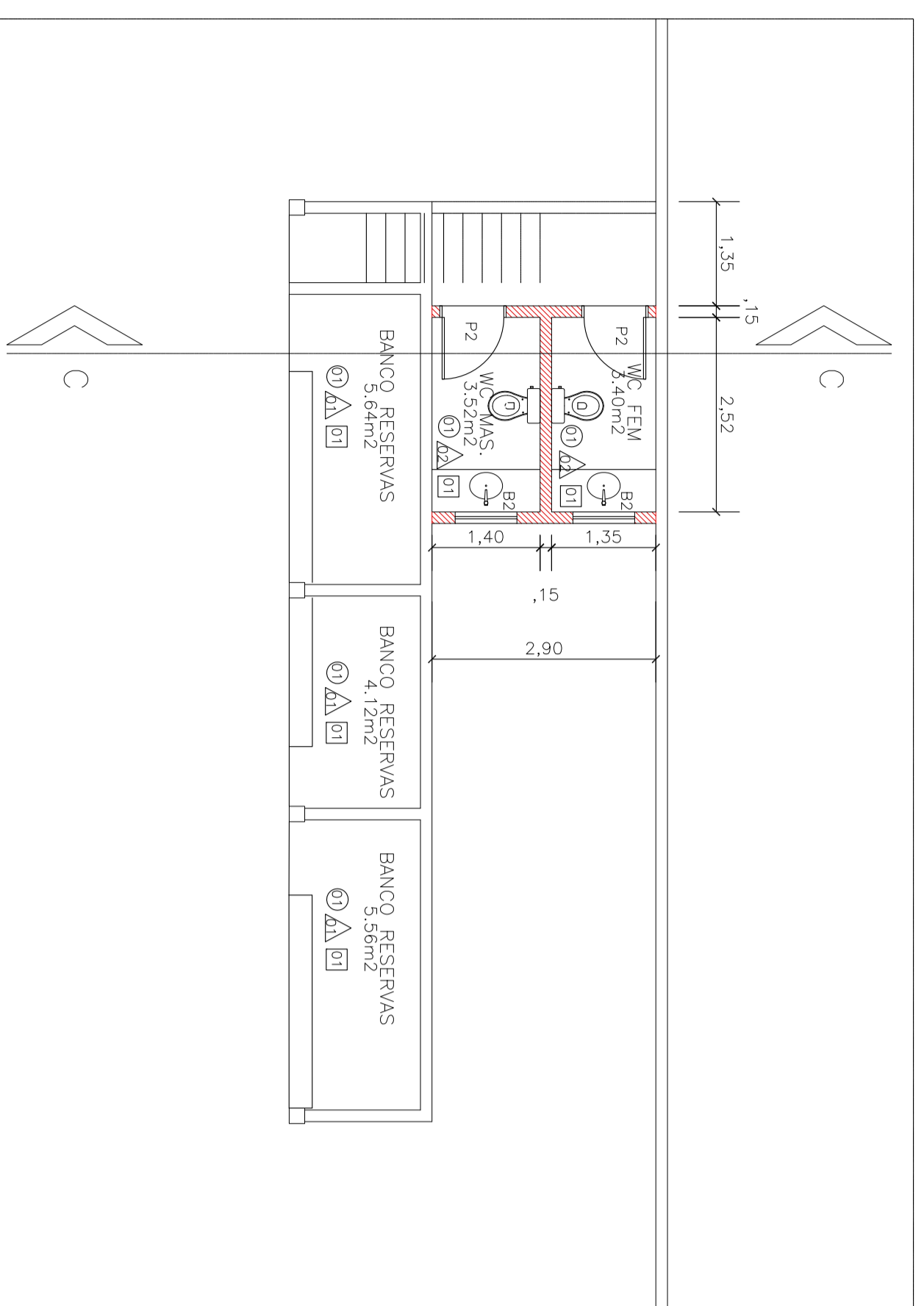
PROPRIETÁRIO:	PREFEITURA MUNICIPAL DE PIO XII/MA	PROJETAÇÃO:	PRANCHA: ARQ - 02/03
PROJETO:	REFORMA E AMPLIAÇÃO DO ESTÁDIO MUNICIPAL LUIS GOMES CAVALCANTE NA SEDE DO MUNICÍPIO DE PIXIM/MA	DATA:	ABR/2022
TÍTULO:	VESTIÁRIOS / MUSEU-ARQUIBANCADA	ESCALA:	INDICADA



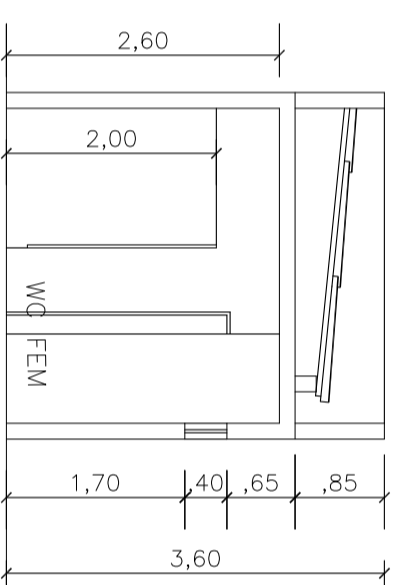
3 CORTE CC - BANCO RESERVA / TRIBUNA
ESCALA 1/75



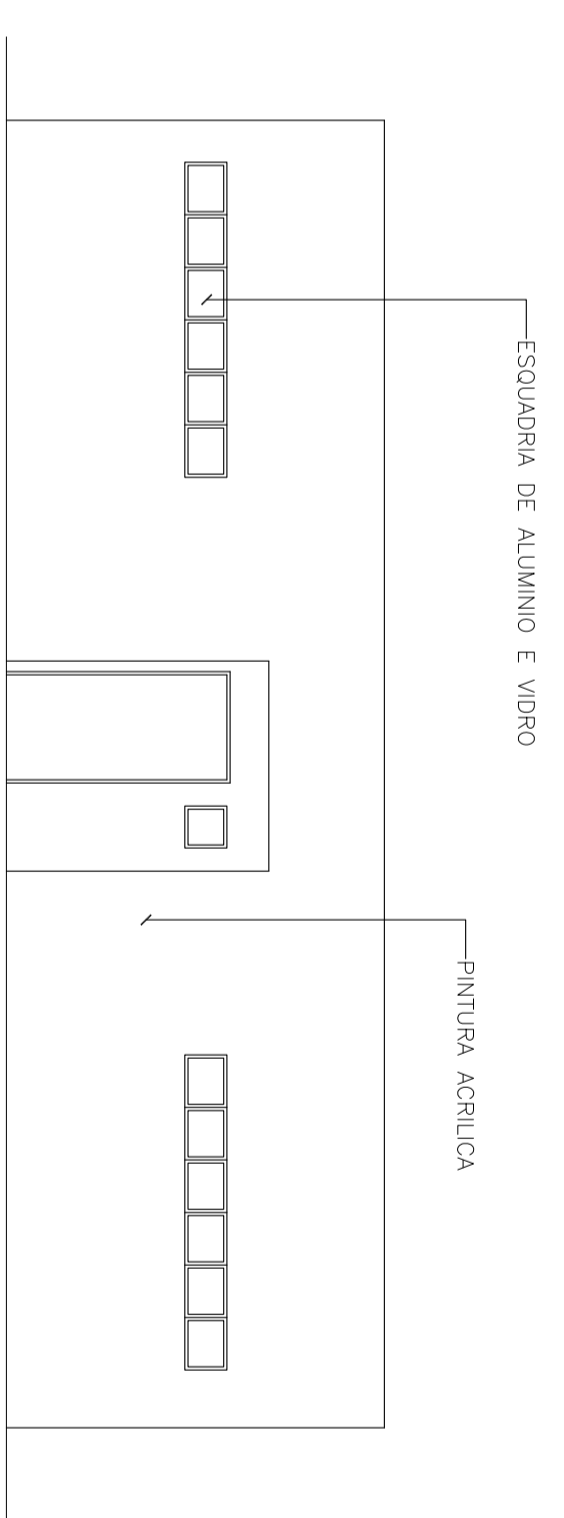
2 FACHADA - BANCO RESERVA / TRIBUNA
ESCALA 1/75



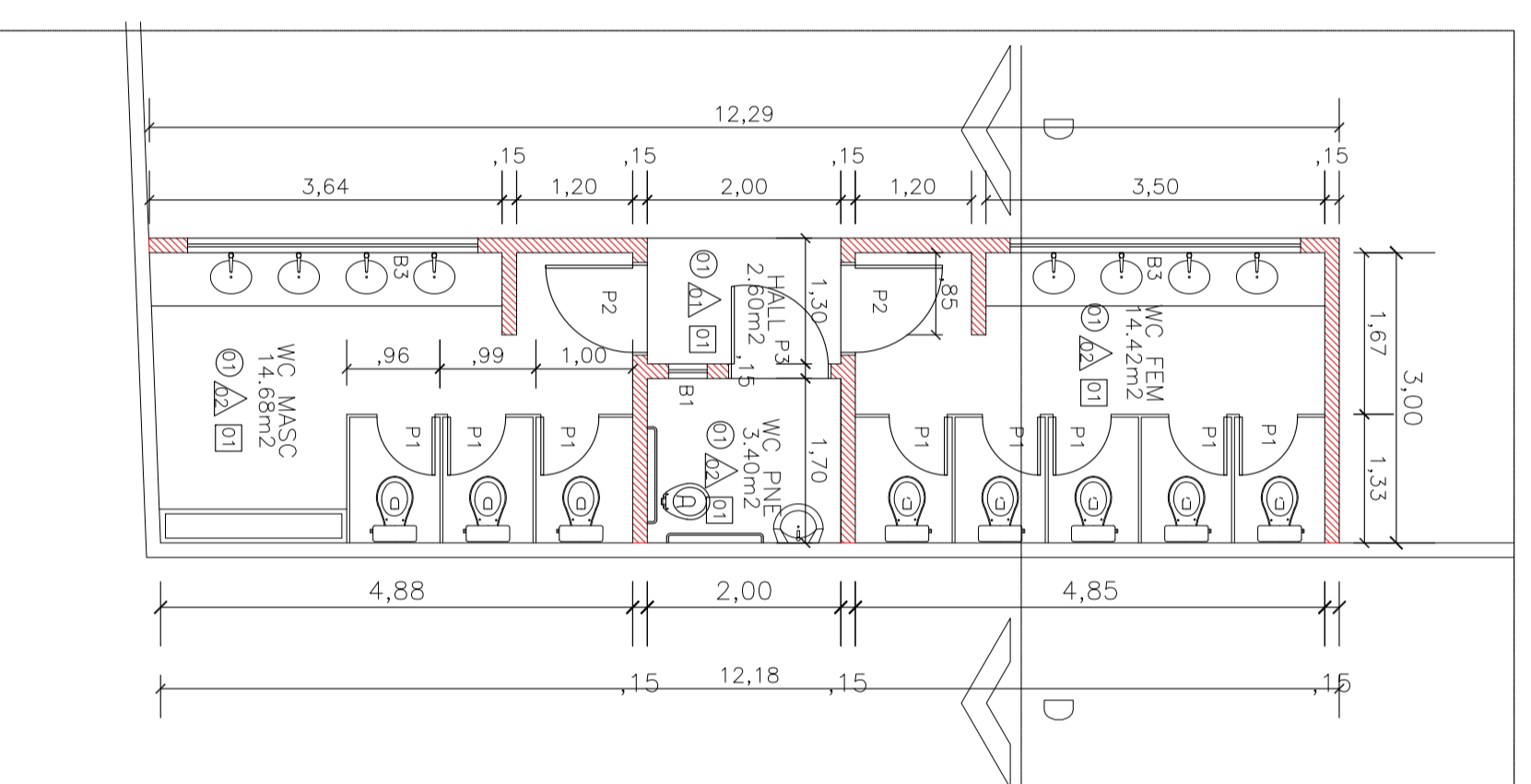
1 PLANTA BAIXA - BANCO RESERVA / TRIBUNA
ESCALA 1/75



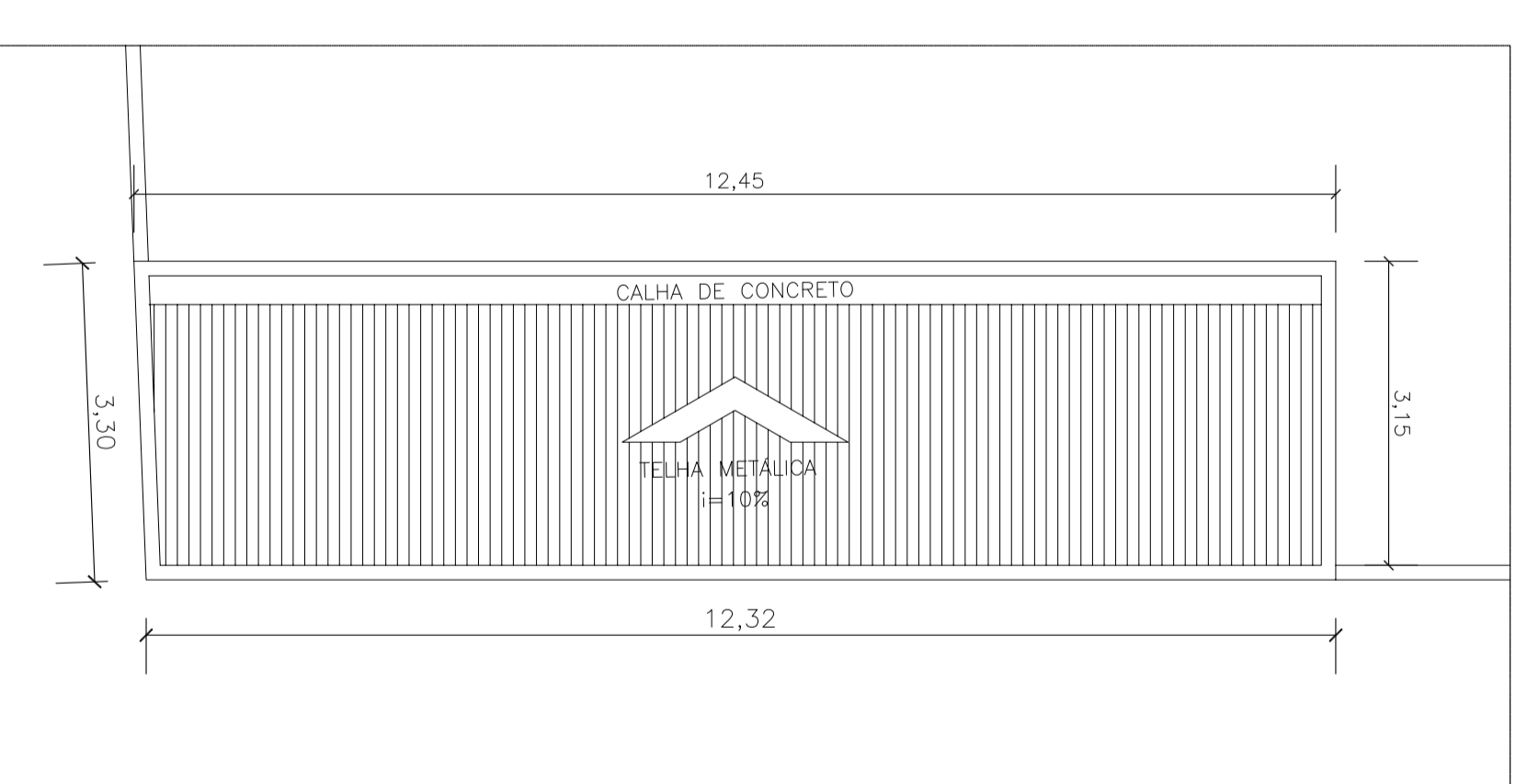
6 CORTE DD - BANHEIROS
ESCALA 1/75



7 FACHADA - BANHEIROS
ESCALA 1/75



4 PLANTA BAIXA - BANHEIROS
ESCALA 1/75



5 COBERTURA - BANHEIROS
ESCALA 1/75

Assinado de forma digital por ANDRE GONCALVES MONTEIRO DE LIMA:04737465305
Dados: 2022.04.19 11:35:20 -03'00'

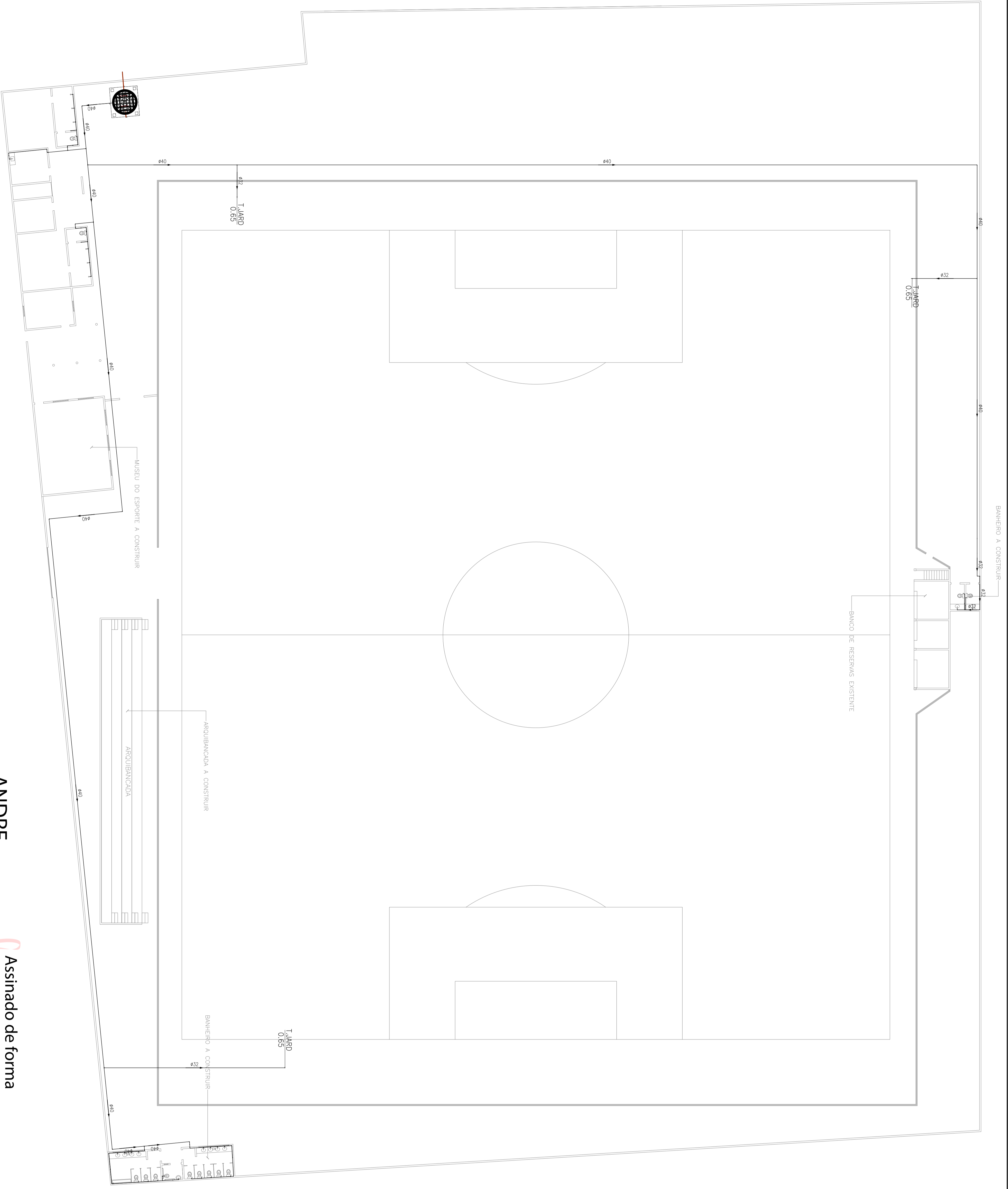
QUADRO DE ESPECIFICAÇÕES

PISO	
1	PISO EM CERÂMICA
2	PISO CIMENTADO
3	PISO EM GRAMA
4	PISO EXISTENTE
PAREDE	
1	PINTURA ACRÍLICA
2	REVESTIMENTO CERÂMICO
3	REVESTIMENTO EXISTENTE
TETO	
1	LAJE DE CONCRETO C/ PINTURA PVA
2	FORRO DE PNC
3	FORRO EXISTENTE

QUADRO DE ESQUADRIAS

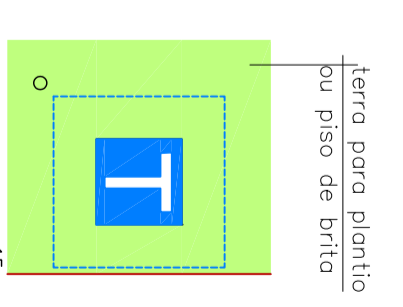
PORTAS			
Nº	DIMENSÕES	PEITORIL	TIPO
P1	0,60x1,80	ABRIR (MADEIRA)	
P2	0,80x2,10	ABRIR (MADEIRA)	
P3	0,90x2,10	ABRIR (MADEIRA)	
P4	1,90x2,20	ABRIR (FERRO)	
P5	2,96x2,10	ABRIR (FERRO)	
P6	2,00x2,10	ABRIR (FERRO COM TELA)	
P7	2,50x2,10	ENROLAR (FERRO)	
P8	3,00x2,50	ABRIR (FERRO)	
ESQUADRIAS			
Nº	DIMENSÕES	PEITORIL	TIPO
B1	0,40x0,40	MAXIM-AR (ALUMÍNIO E VIDRO)	
B2	0,80x0,40	MAXIM-AR (ALUMÍNIO E VIDRO)	
B3	3,00x0,40	MAXIM-AR (ALUMÍNIO E VIDRO)	
JANELAS			
Nº	DIMENSÕES	PEITORIL	TIPO
J1	0,50x1,10	1,00	VIDRO TEMPERADO
J2	0,80x1,10	1,00	VIDRO TEMPERADO
J3	2,50x1,10	1,00	CORRER (ALUMÍNIO E VIDRO)
ELEMENTO VAZADO			
Nº	DIMENSÕES	PEITORIL	TIPO
EV1	1,45x2,00	0,25	ELEMENTO VAZADO

PROPRIETÁRIO:	PREFEITURA MUNICIPAL DE PIO XII/MA	PRIMEIRA ARQ - 03/03
PROJETO:	REFORMA E AMPLIAÇÃO DO ESTÁDIO MUNICIPAL LUIS GOMES CAVALCANTE NA SEDE DO MUNICÍPIO DE PLOXIM/MA	
TÍTULO:	BANHEIROS/ TRIBUNA	INDICADA
INDICADA:	ABR/2022	DATA:

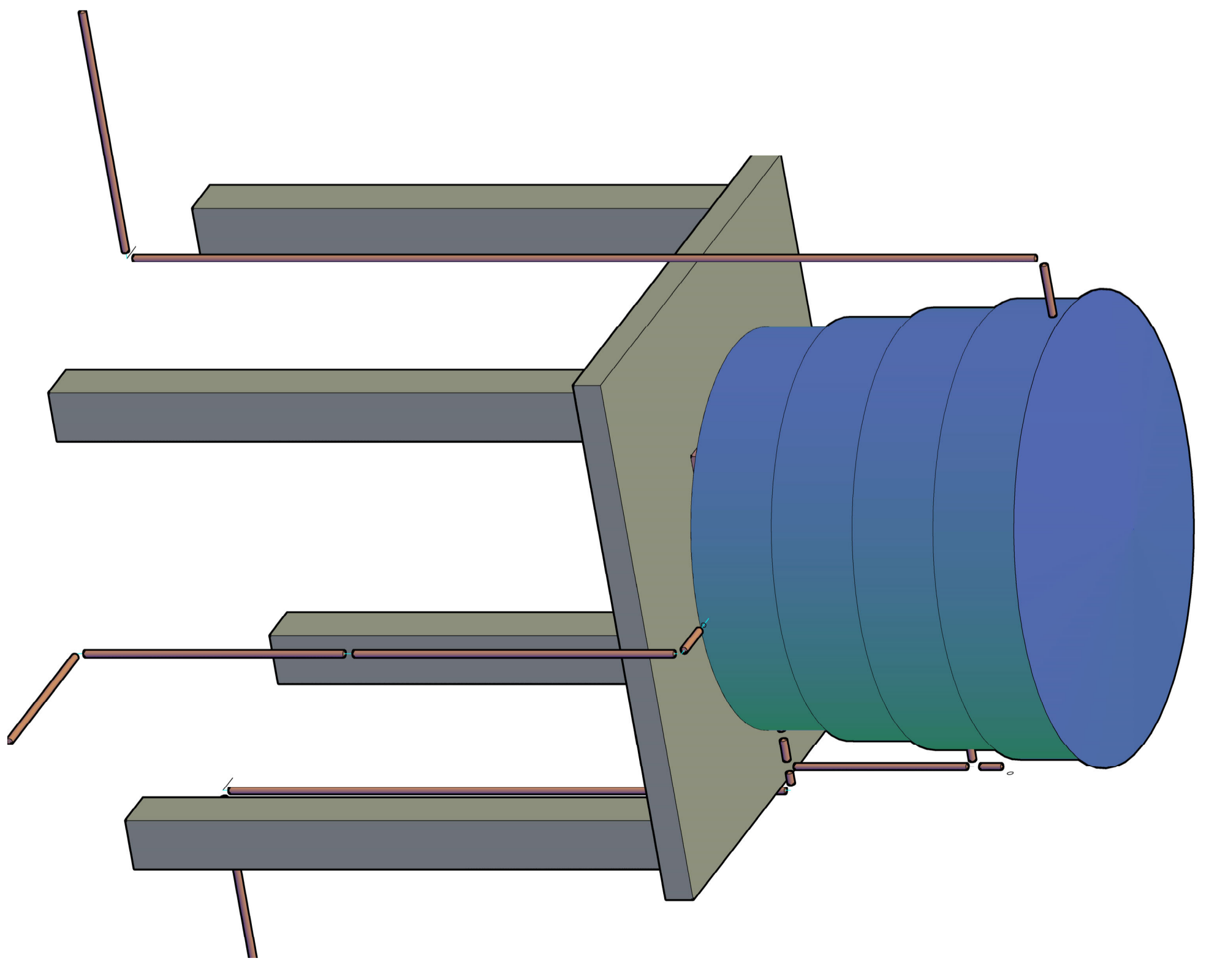
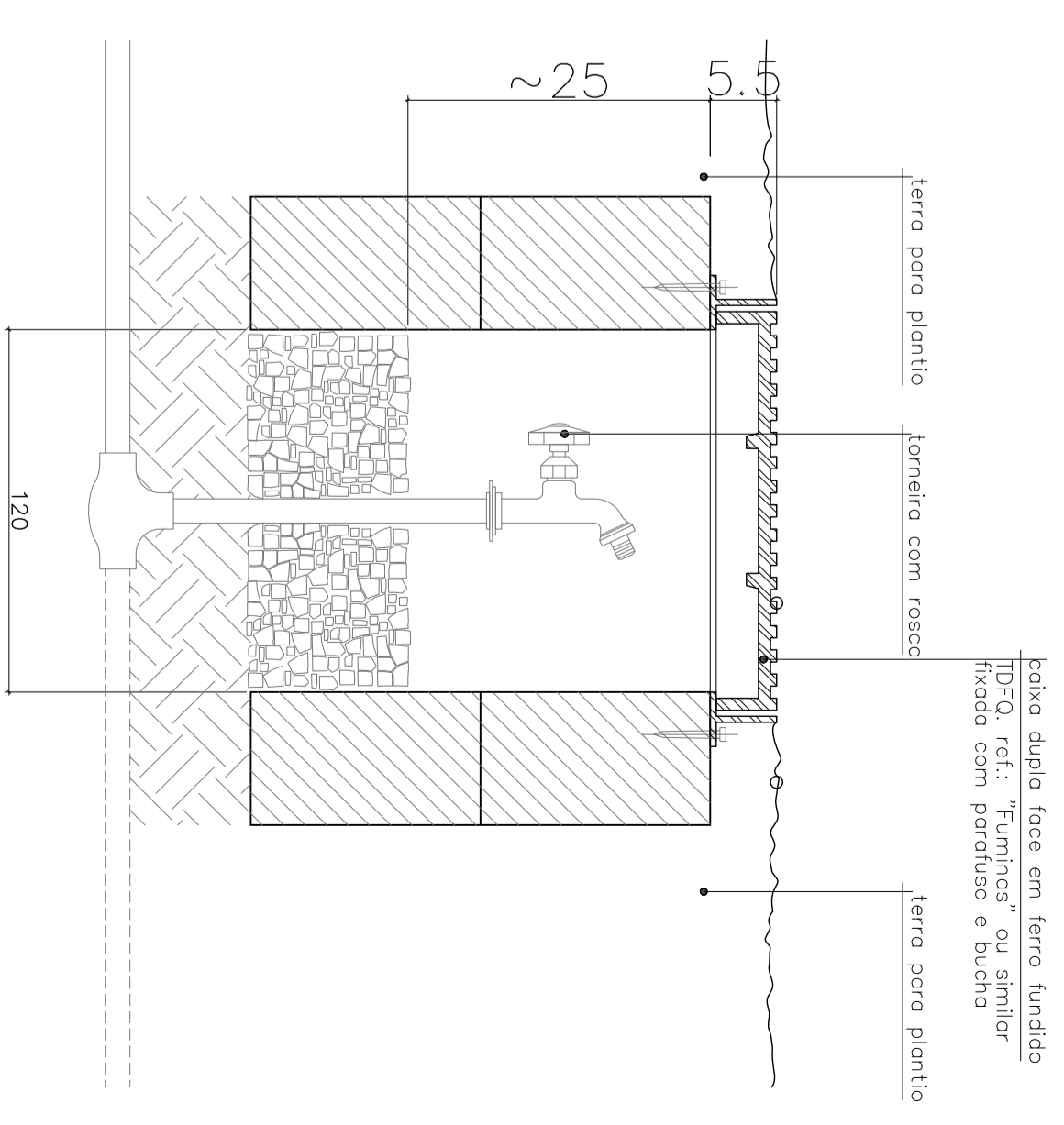


1 INSTALAÇÃO HIDRÁULICA - GERAL
ESCALA 1:300

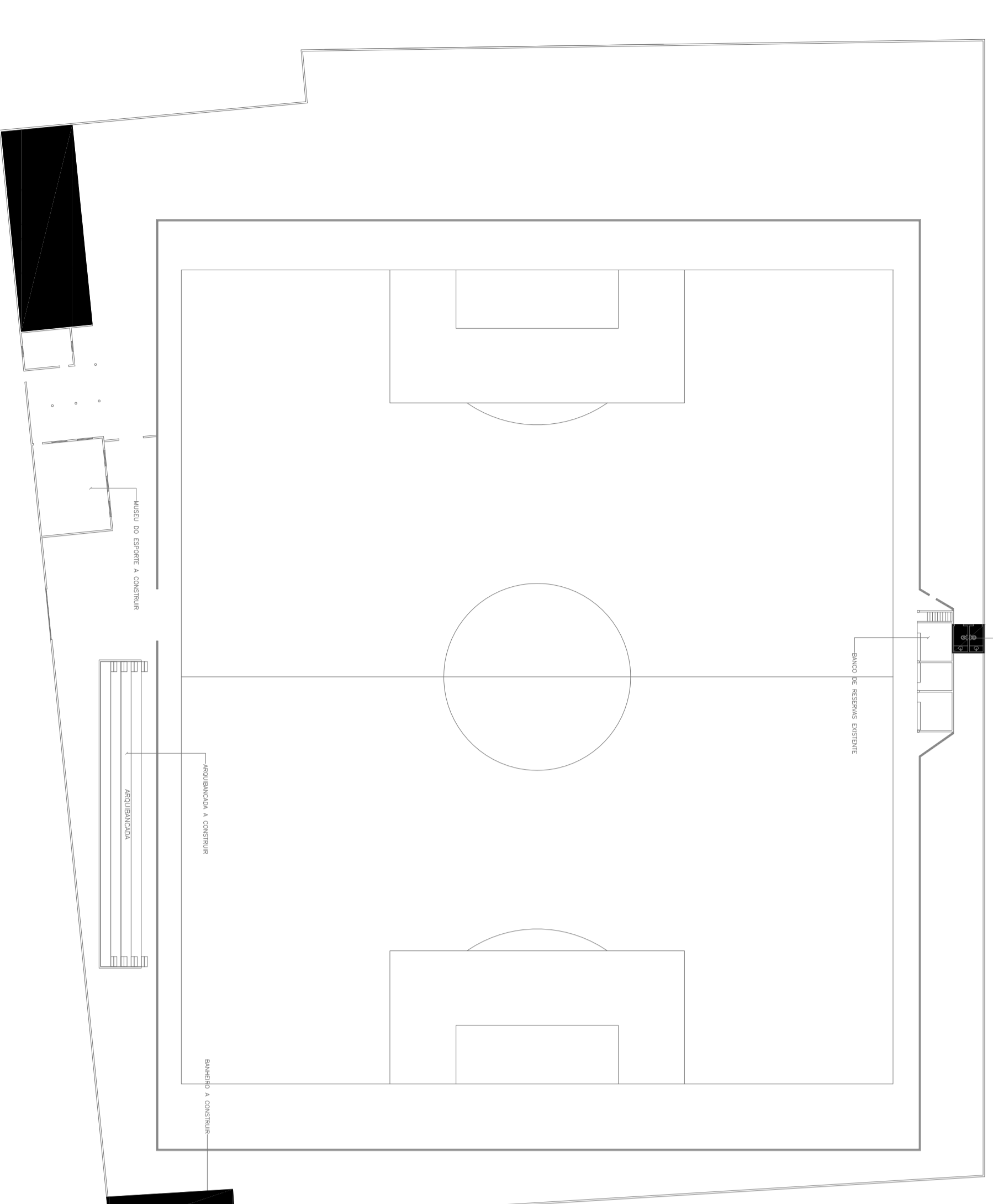
Assinado de forma digital por ANDRE GONCALVES MONTEIRO DE LIMA:04737465305
Dados: 2022.04.19 11:35:47 -03'00'



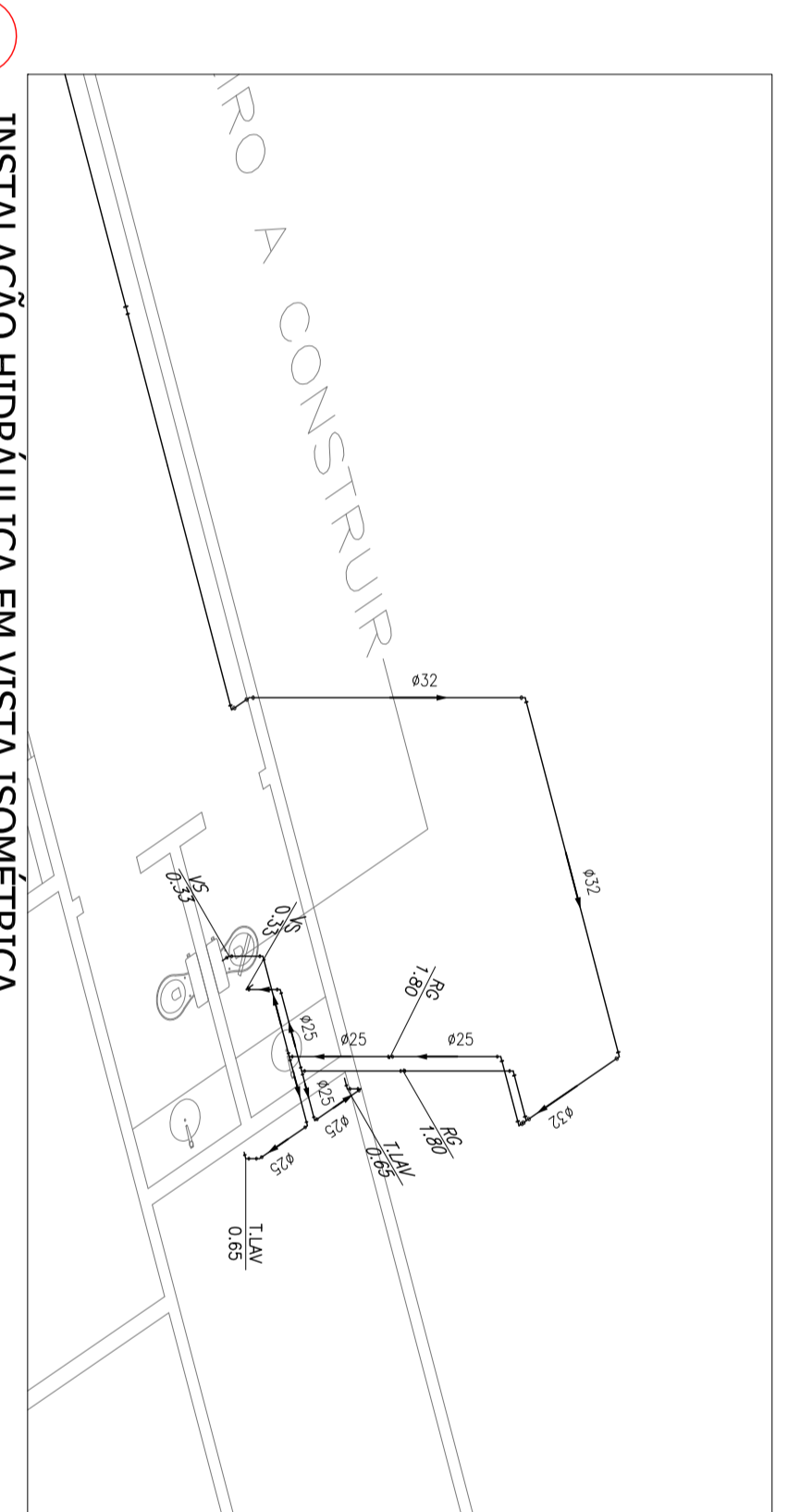
PLANTA BAIXA : TORNEIRA EMBUTIDA
ESCALA 1:25



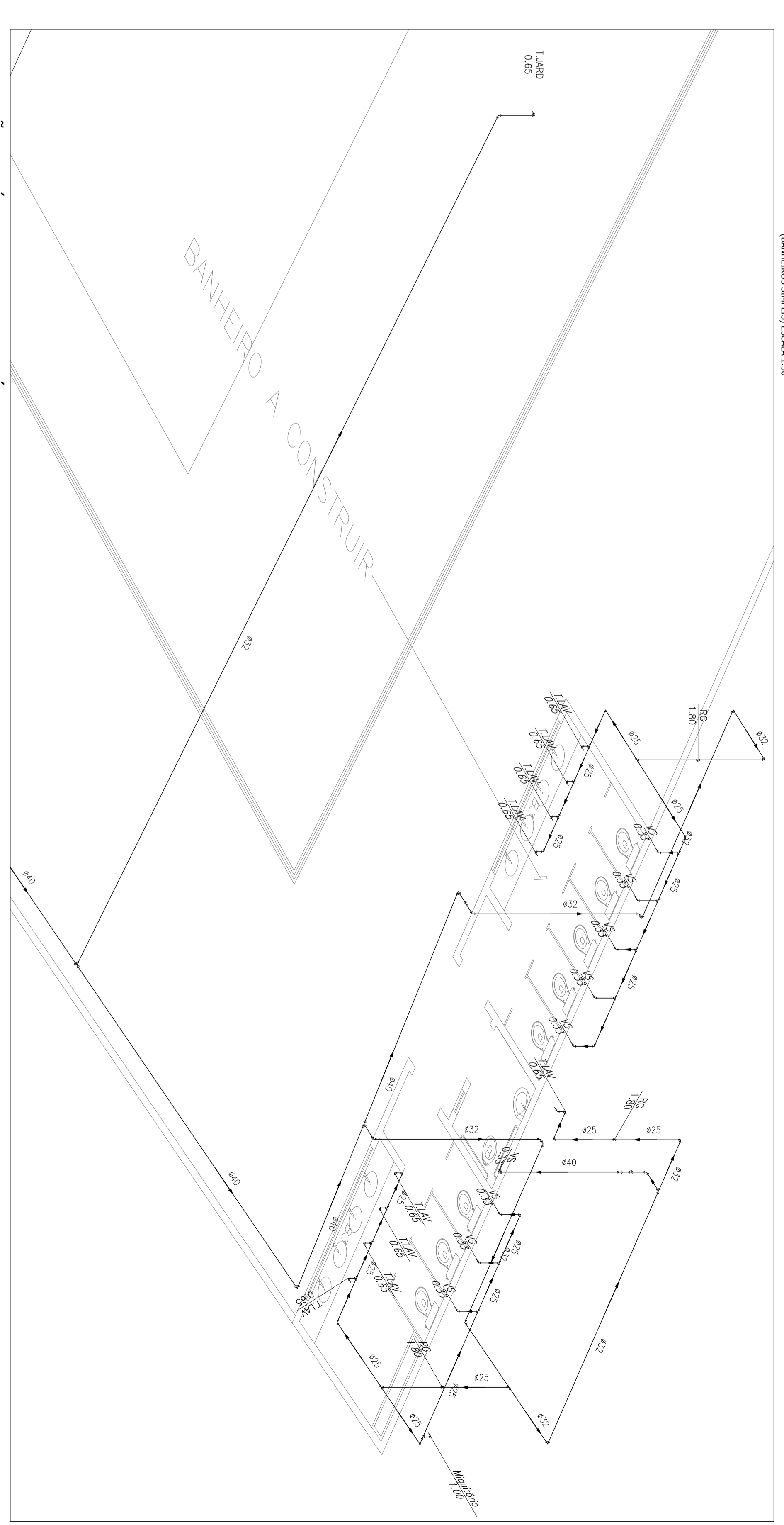
PROPRIETÁRIO:	PREFEITURA MUNICIPAL DE PIO XII/MA	PRANCHA:	HID - 01/02
PROJETO:	REFORMA E AMPLIAÇÃO DO ESTÁDIO MUNICIPAL LUIS GOMES CAVALCANTE NA SEDE DO MUNICÍPIO DE PIO XII/MA	ESCALA:	
TÍTULO:	PROJETO DE INSTALAÇÃO HIDRÁULICA - GERAL	INDICADA	DATA:
			ABR/2022



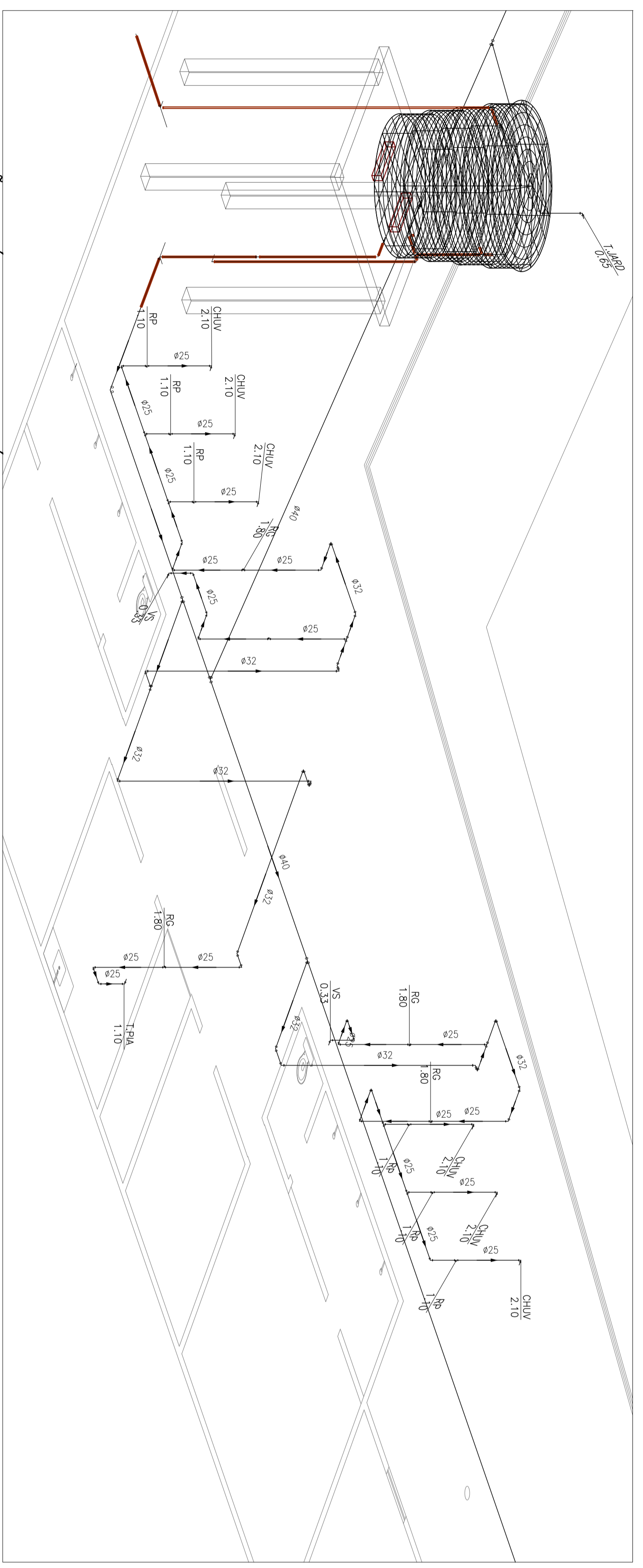
CROQUI DE REFERÊNCIA
SEM ESCALA



3 INSTALAÇÃO HIDRÁULICA EM VISTA ISOMÉTRICA
(BANHEIROS SIMILIS) ESCALA 1:50



2 INSTALAÇÃO HIDRÁULICA EM VISTA ISOMÉTRICA
(BANHEIROS) ESCALA 1:50



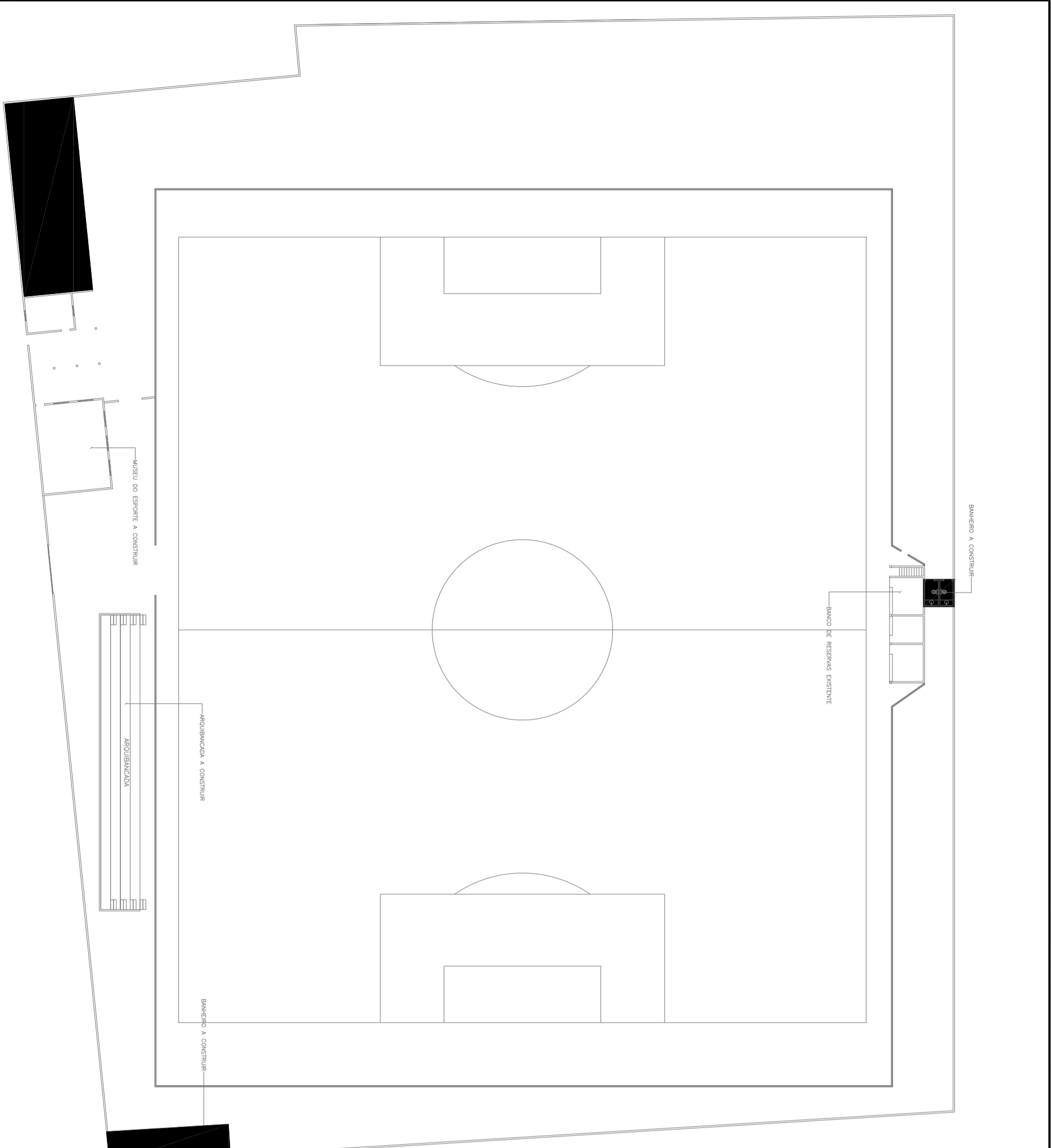
1 INSTALAÇÃO HIDRÁULICA EM VISTA ISOMÉTRICA
(VESTIÁRIO) ESCALA 1:50

ANDRE GONCALVES MONTEIRO DE LIMA:04737465305
Assinado de forma digital por ANDRE GONCALVES MONTEIRO DE LIMA:04737465305
Dados: 2022.04.19 11:36:04 -03'00'

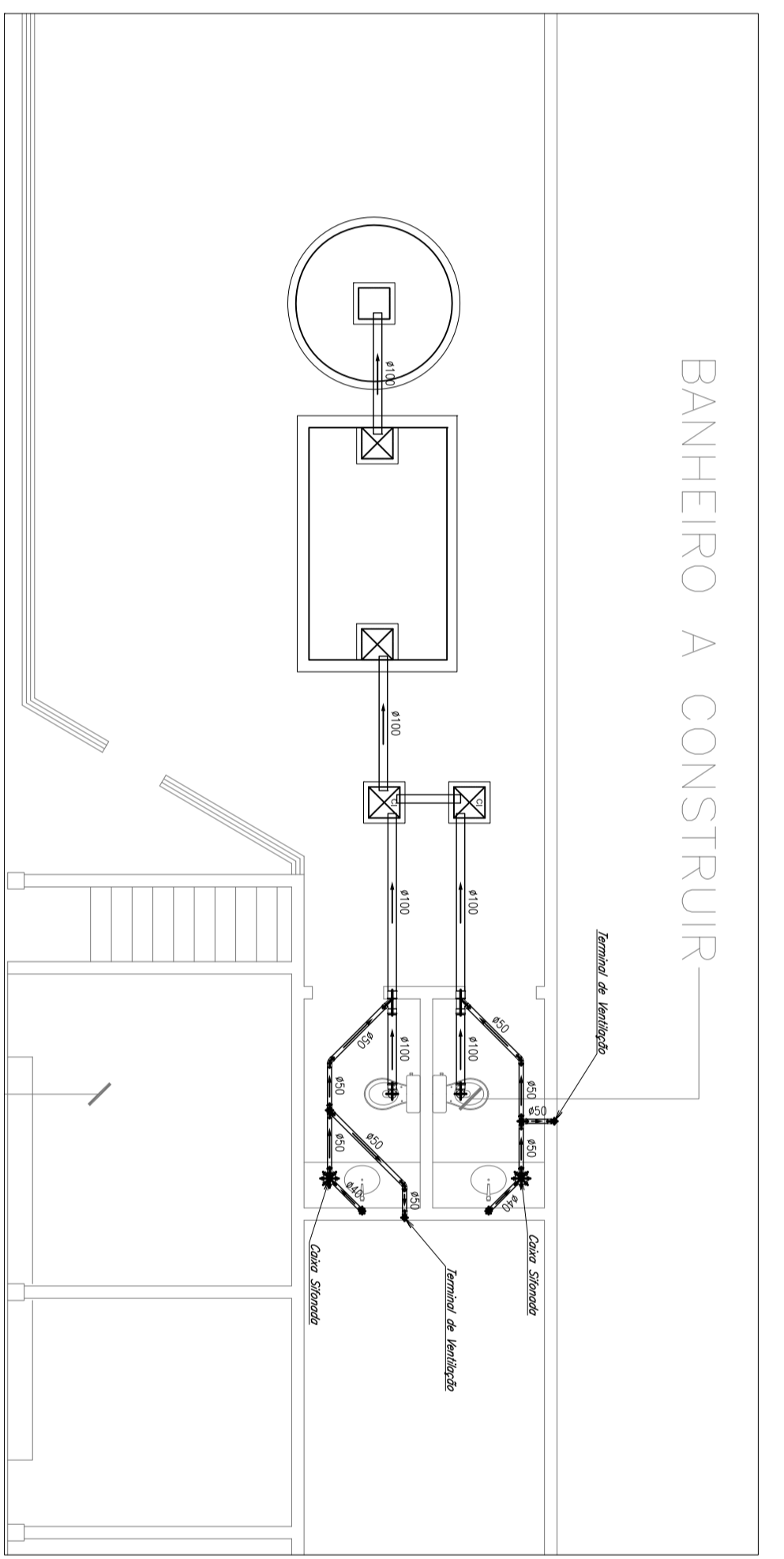
LEGENDA:

PVC Soldável marrom	
⊕	Adaptador 1/2" Rosca para 3/4" ou 1" (Unidade/sem Paraf.)
⊖	Cop. 25mm (Unidade/sem Paraf.)
⊕	- Juntas 90° 25mm (Unidade/sem Paraf.)
⊕	- Juntas 90° 32mm (Unidade/sem Paraf.)
⊕	- Juntas 90° 40mm (Unidade/sem Paraf.)
⊕	- Juntas 90° com cost. 25mm/3/4" (Unidade/sem Paraf.)
⊕	- 1/2" 25mm (Unidade/sem Paraf.)
⊕	- Juntas 90° 25mm (Unid./sem Paraf.)
⊕	- Juntas 90° 32mm (Unid./sem Paraf.)
⊕	- Juntas 90° 40mm (Unid./sem Paraf.)
⊕	- Lupa de vedação 40x20mm (Unid./sem Paraf.)
⊕	- 1/2" 25mm (Unid./sem Paraf.)
⊕	- 1/2" 32mm (Unid./sem Paraf.)
⊕	- 1/2" 40mm (Unid./sem Paraf.)
⊕	- 1/2" de redução 32x25mm (Unid./sem Paraf.)
⊕	- 1/2" de redução 40x25mm (Unid./sem Paraf.)
Registros Válv. Hid	
⊕	Registro de Gosto 1/2" (Unidade/sem Paraf.)
⊕	Registro de Gosto 3/4" (Unid./sem Paraf.)
⊕	Registro de Gosto 1/2" (Unid./sem Paraf.)
⊕	Registro de Gosto 3/4" (Unid./sem Paraf.)
⊕	Registro de Fim de 3/4" (Unid./sem Paraf.)
TUBULAÇÃO	
⊕	Tubo PVC Soldável marrom (NBR 5646/Gr. 1) 25mm (Unidade)
⊕	Tubo PVC Soldável marrom (NBR 5646/Gr. 1) 32mm (Unidade)
⊕	Tubo PVC Soldável marrom (NBR 5646/Gr. 1) 40mm (Unid.)
⊕	Tubo PVC Soldável marrom (NBR 5646/Gr. 1) 50mm (Unid.)
LEGENDA:	
⊕	Soldado para Diâmetro = 1/2" x 1/2"
⊕	Medida de 1/2" x 1/2" = 1/2" x 1/2"
⊕	Registro de Próprio - 1/2" x 1/2"
⊕	Registro de Próprio - 3/4" x 3/4"
⊕	Tubo PVC Soldável marrom (NBR 5646/Gr. 1) 25mm (Unidade)
⊕	Tubo PVC Soldável marrom (NBR 5646/Gr. 1) 32mm (Unid.)
⊕	Tubo PVC Soldável marrom (NBR 5646/Gr. 1) 40mm (Unid.)
⊕	Tubo PVC Soldável marrom (NBR 5646/Gr. 1) 50mm (Unid.)

PROPRIETÁRIO: PREFEITURA MUNICIPAL DE PIO XII/MA	PROJETO: REFORMA E AMPLIAÇÃO DO ESTÁDIO MUNICIPAL LUIS GOMES CAVALCANTE NA SEDE DO MUNICÍPIO DE PIO XII/MA	ESCALA: 1:50	DATA: ABR/2022
TÍTULO: INSTALAÇÃO HIDRÁULICA/DETALHES EM VISTA ISOMÉTRICA/VESTIÁRIO E WCS		INDICADA	PRIMEIRA: HID - 02/02



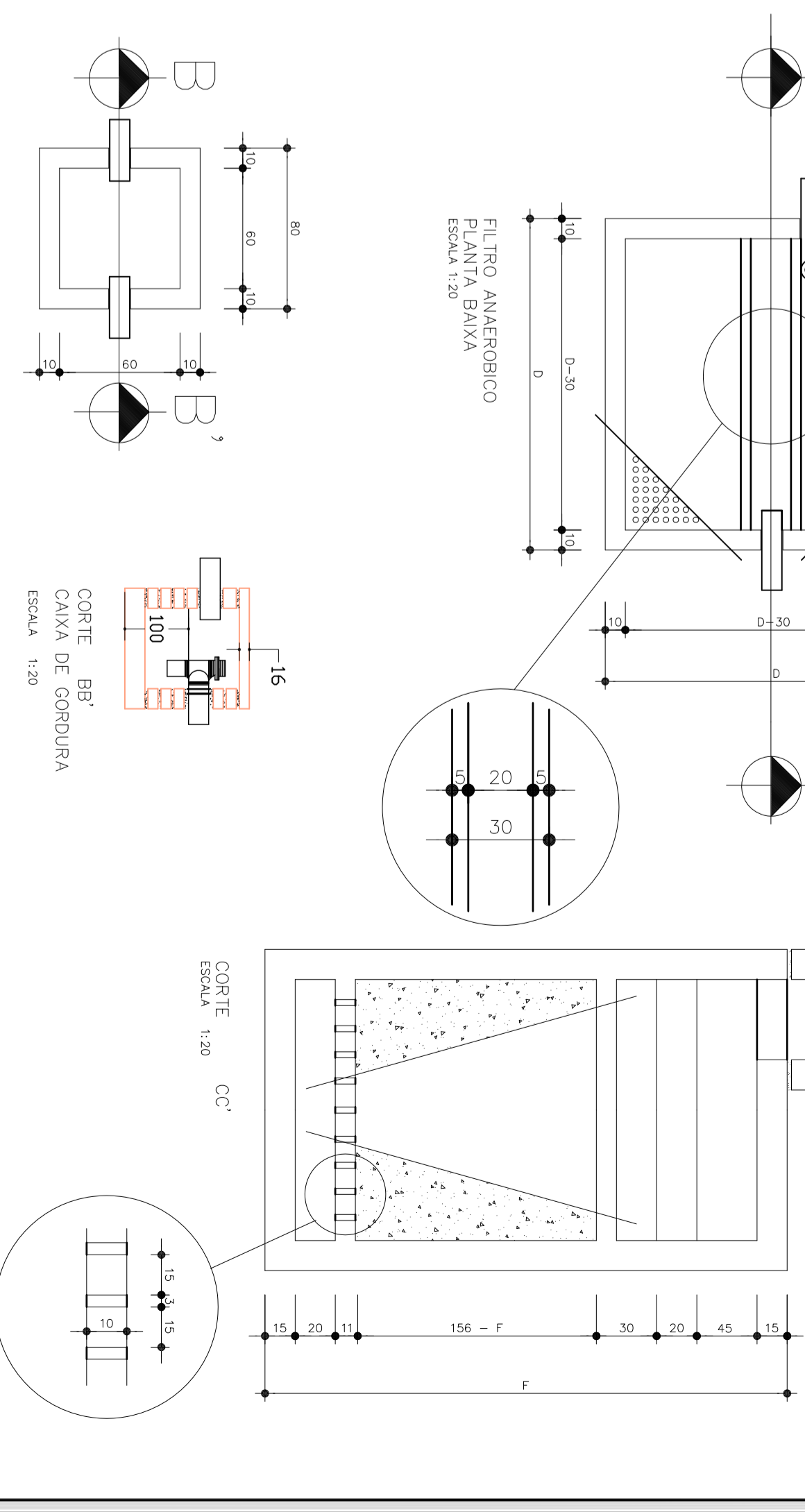
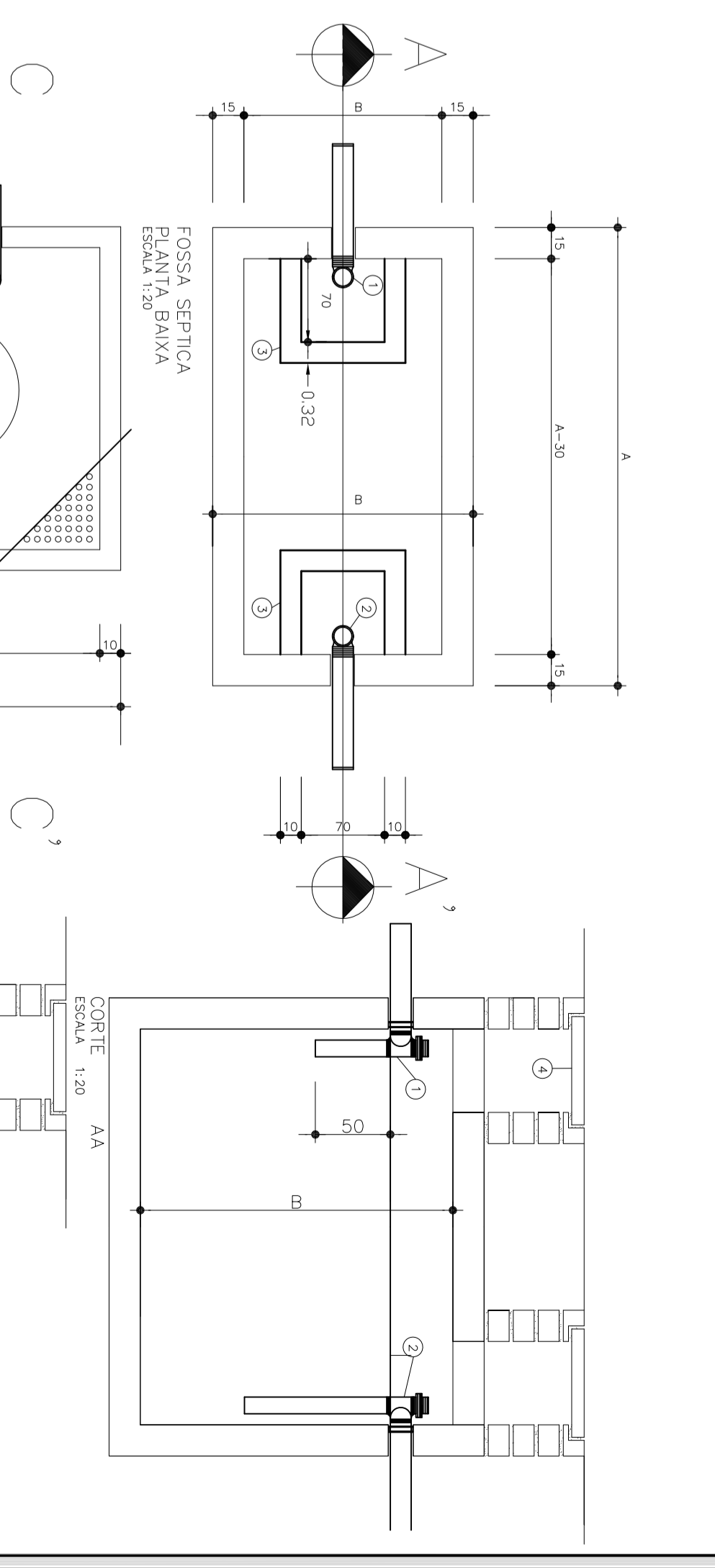
CROQUI DE REFERÊNCIA
SEM ESCALA



3 INSTALAÇÃO SANITÁRIA BANHEIROS
ESCALA 1:75

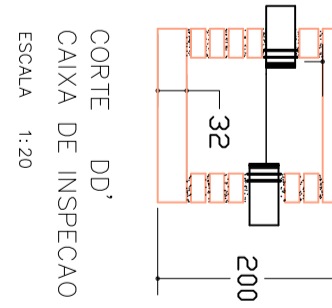
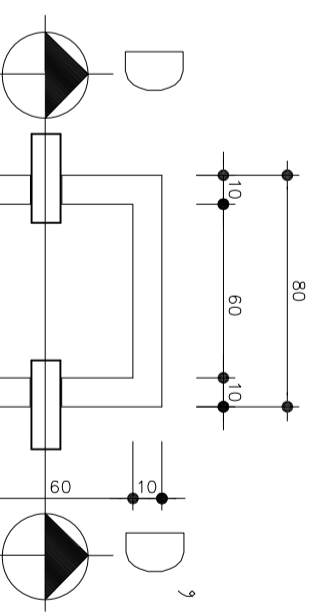
NÚMERO DE RESÍDUOS	FOSSA			FILTRO		
	A	B	C	D	E	F
05	1,50	0,75	1,10	0,85	0,85	1,80
06	1,70	0,80	1,10	0,90	0,90	1,80
08	1,90	0,95	1,10	1,05	1,05	1,80
10	2,20	1,10	1,10	1,15	1,15	1,80
12	2,40	1,20	1,10	1,30	1,30	1,80
14	2,60	1,25	1,10	1,40	1,40	1,80
16	2,70	1,35	1,10	1,50	1,50	1,80
18	3,00	1,40	1,10	1,55	1,55	1,80
20	3,00	1,50	1,10	1,65	1,65	1,80

- ESPECIFICAÇÕES**
- ① TE DE ENTRADA #100mm
 - ② TE DE SAÍDA #100mm
 - ③ CAIXA DE INSPEÇÃO (70x70) c/ PAREDE DE 10cm
 - ④ TAMPAO DE FECHAMENTO HERMÉTICO
- NOTAS**
- A LIMPEZA DA FOSSA SERÁ ANUAL
 - DIMENSIONAMENTO CONFORME NBR-7229
 - FOSSA -V=N/C x T + 100 x L² ---> VER TABELA AO LADO



CAIXA DE CORRUÇA
PLANTA BAIXA
ESCALA 1:20

CAIXA DE CORRUÇA
CORTES BB'
ESCALA 1:20



LEGENDA:

PVC Soldável branco

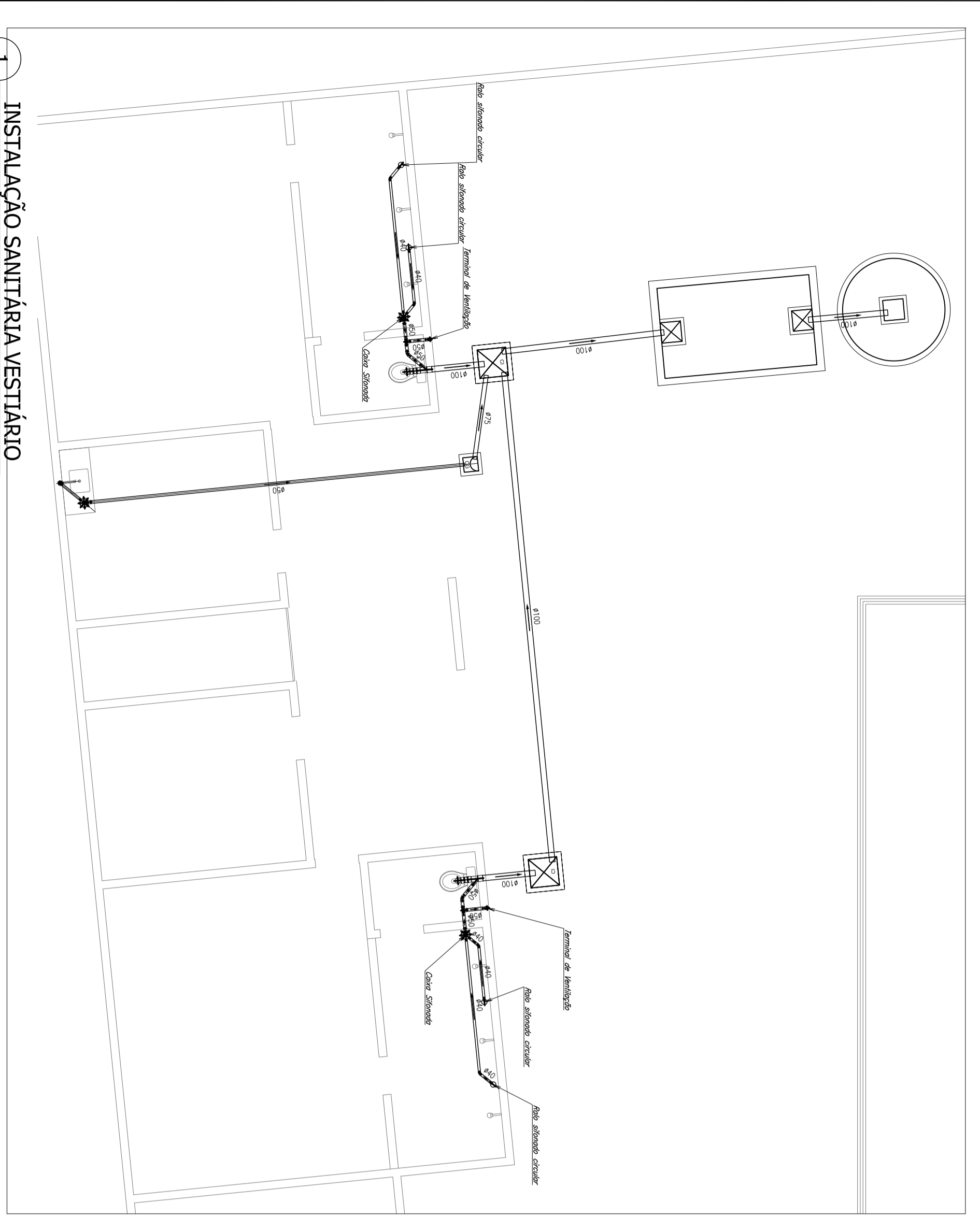
- Caixa Sifonada 150x150x50mm (Detalhado/em Planta)
- Joelho 45 100mm (Detalhado/em Planta)
- Joelho 45 50mm (Detalhado/em Planta)
- Joelho 45 secundário 40mm (Detalhado/em Planta)
- Joelho 90 100mm (Detalhado/Frente)
- Joelho 90 50mm (Detalhado/Lateral)
- Joelho 90 secundário 40mm (Detalhado/Sobe)
- Junção 100mm (Detalhado/em Planta)
- Junção 100x50mm (Detalhado/em Planta)
- Luva 100mm (Detalhado/em Planta)
- Luva 50mm (Detalhado/Sobe)
- Tê 50mm (Detalhado/Sobe)

PVC Águas Pluviais

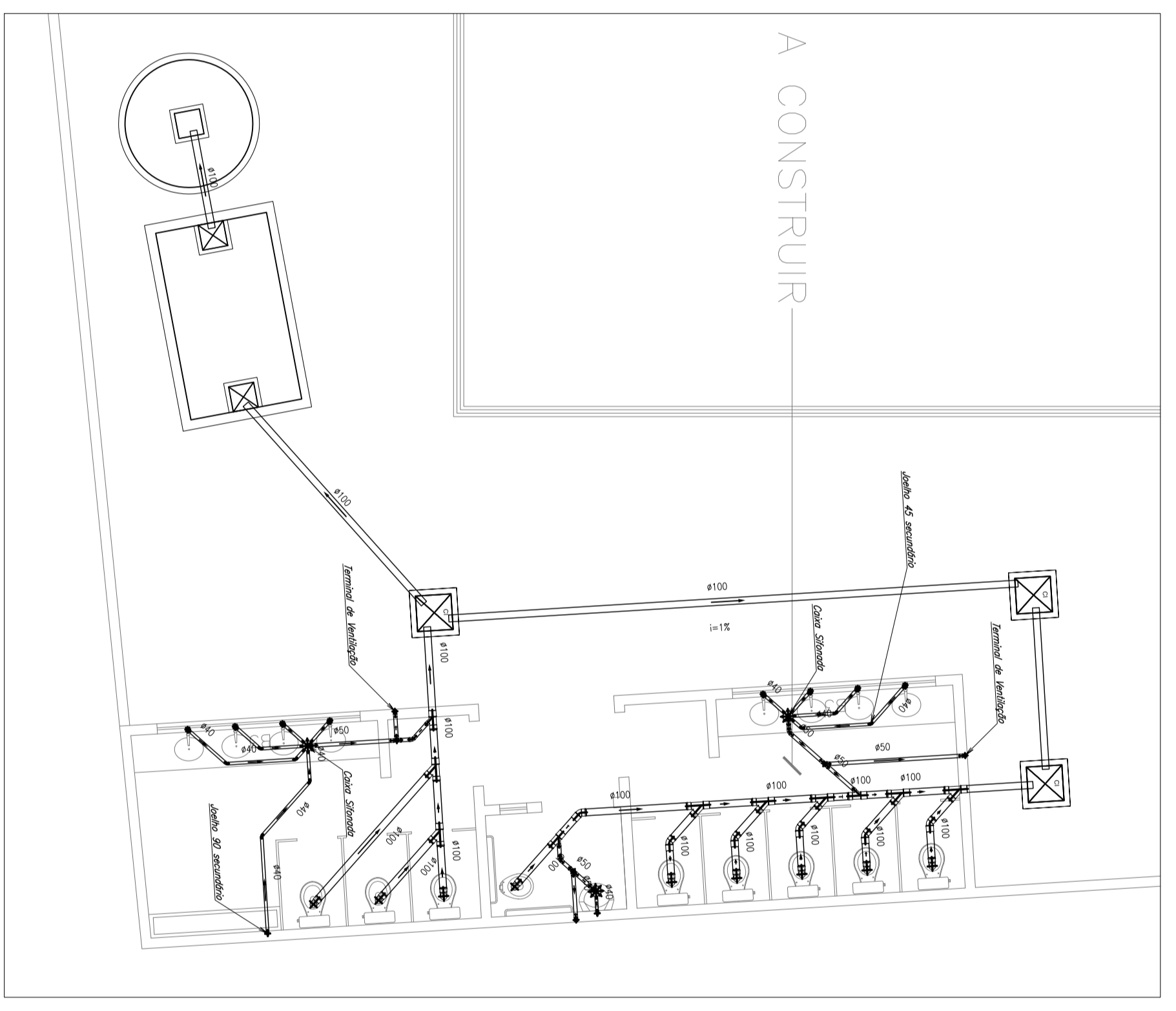
- Caixa Sifonada 150x150x50mm (Detalhado/em Planta)
- Joelho 90 100mm (Detalhado/Frente)
- Joelho 90 50mm (Detalhado/Lateral)
- Joelho 90 secundário 40mm (Detalhado/Sobe)
- Joelho 90 secundário 40mm (Detalhado/Obes)
- Junção 100x50mm (Detalhado/em Planta)
- Luva 100mm (Detalhado/em Planta)
- Luva 50mm (Detalhado/em Planta)
- Rolo sifonado circular 100x40mm (Detalhado/em Planta)
- Tê 50mm (Detalhado/Sobe)
- Terminal de Ventilação 50mm (Detalhado/Sobe)

TUBULAÇÃO

- Tubo PVC Soldável branco 100m (Detalhado)
- Tubo PVC Soldável branco 40m (Detalhado)
- Tubo PVC Soldável branco 50m (Detalhado)
- Tubo PVC Soldável branco 75m (Detalhado)



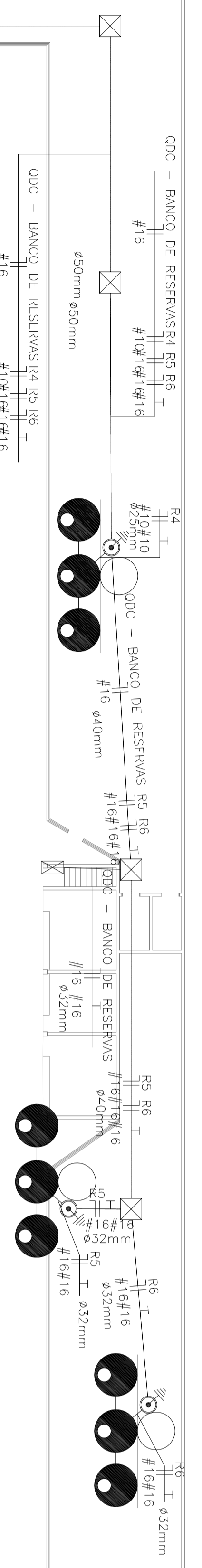
I INSTALAÇÃO SANITÁRIA VESTIÁRIO
ESCALA 1:75



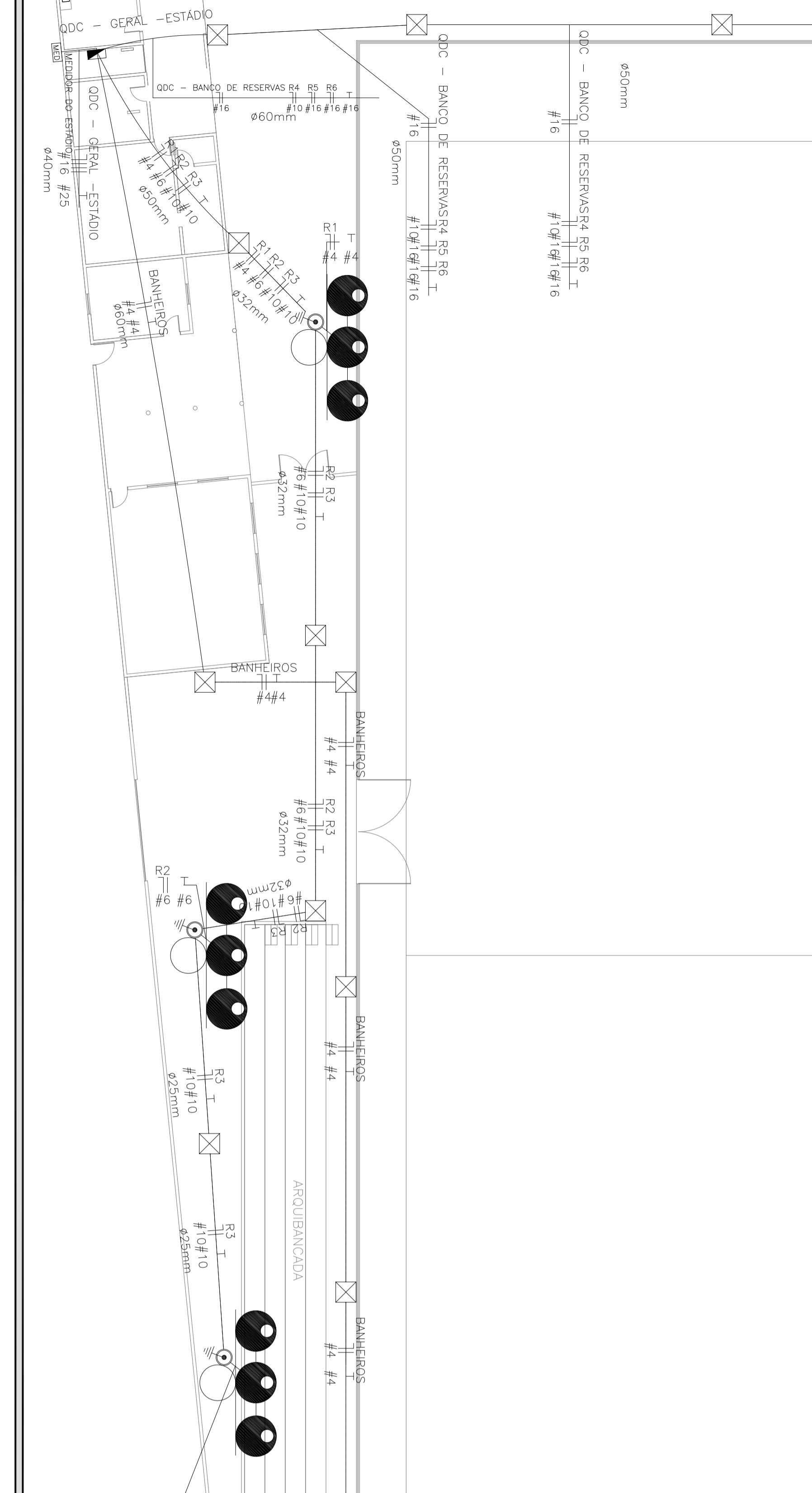
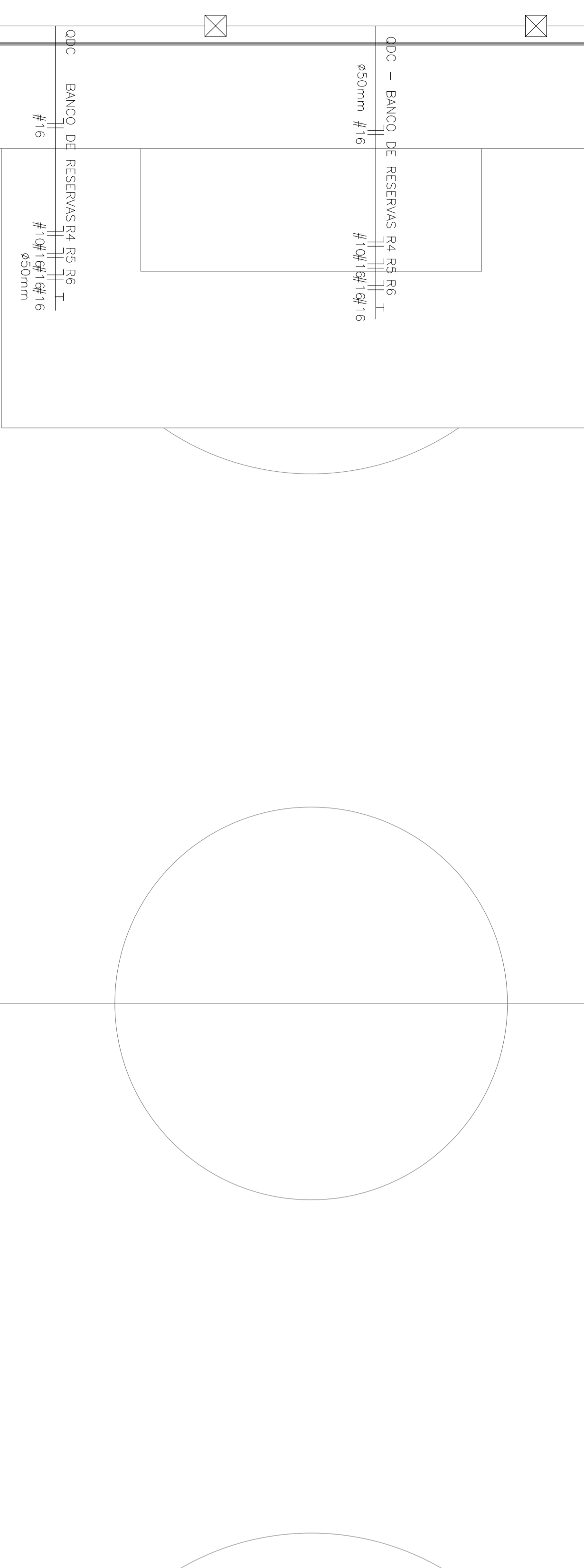
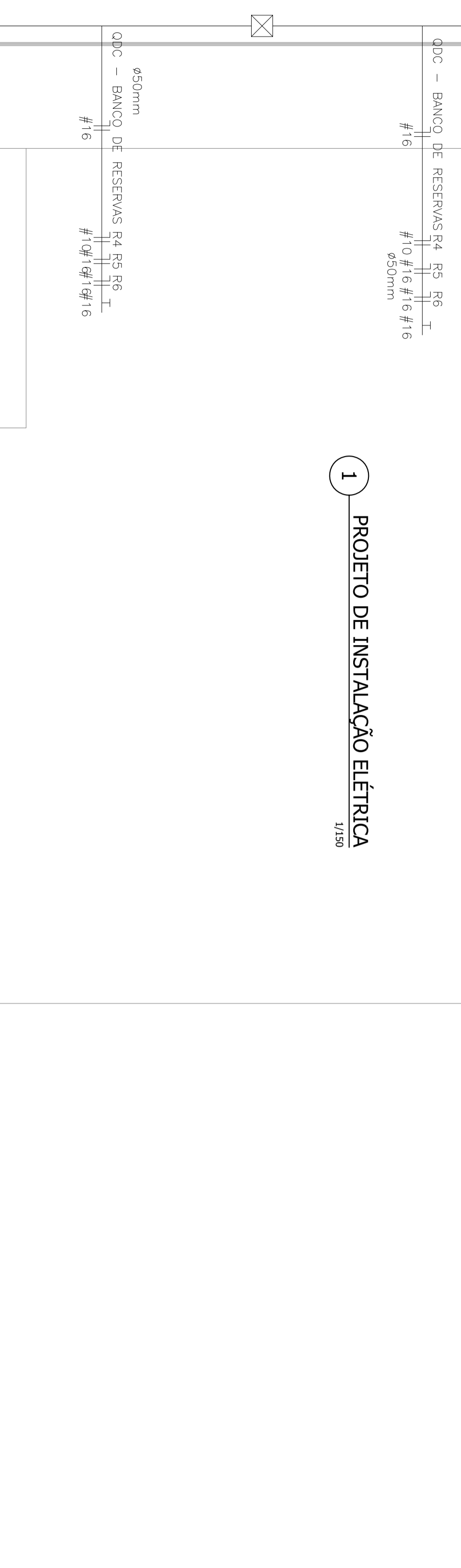
2 INSTALAÇÃO SANITÁRIA BANHEIROS
ESCALA 1:75

Assinado de forma digital por ANDRE GONCALVES MONTEIRO DE LIMA-04737465305
Dados: 2022.04.19 11:36:21 -03'00'

PROPRIETÁRIO:	PREFEITURA MUNICIPAL DE PIO XII/MA	PRÁTICAS: SAN - 01/01
PROJETO:	REFORMA E AMPLIAÇÃO DO ESTÁDIO MUNICIPAL LUIS GOMES CAVALCANTE NA SEDE DO MUNICÍPIO DE PIOXII/MA	
TÍTULO:	PROJETO DE INSTALAÇÃO SANITÁRIA - GERAL	
ESCALA:	INDICADA	DATA:
	ABR/2022	



1 PROJETO DE INSTALAÇÃO ELÉTRICA
1/150



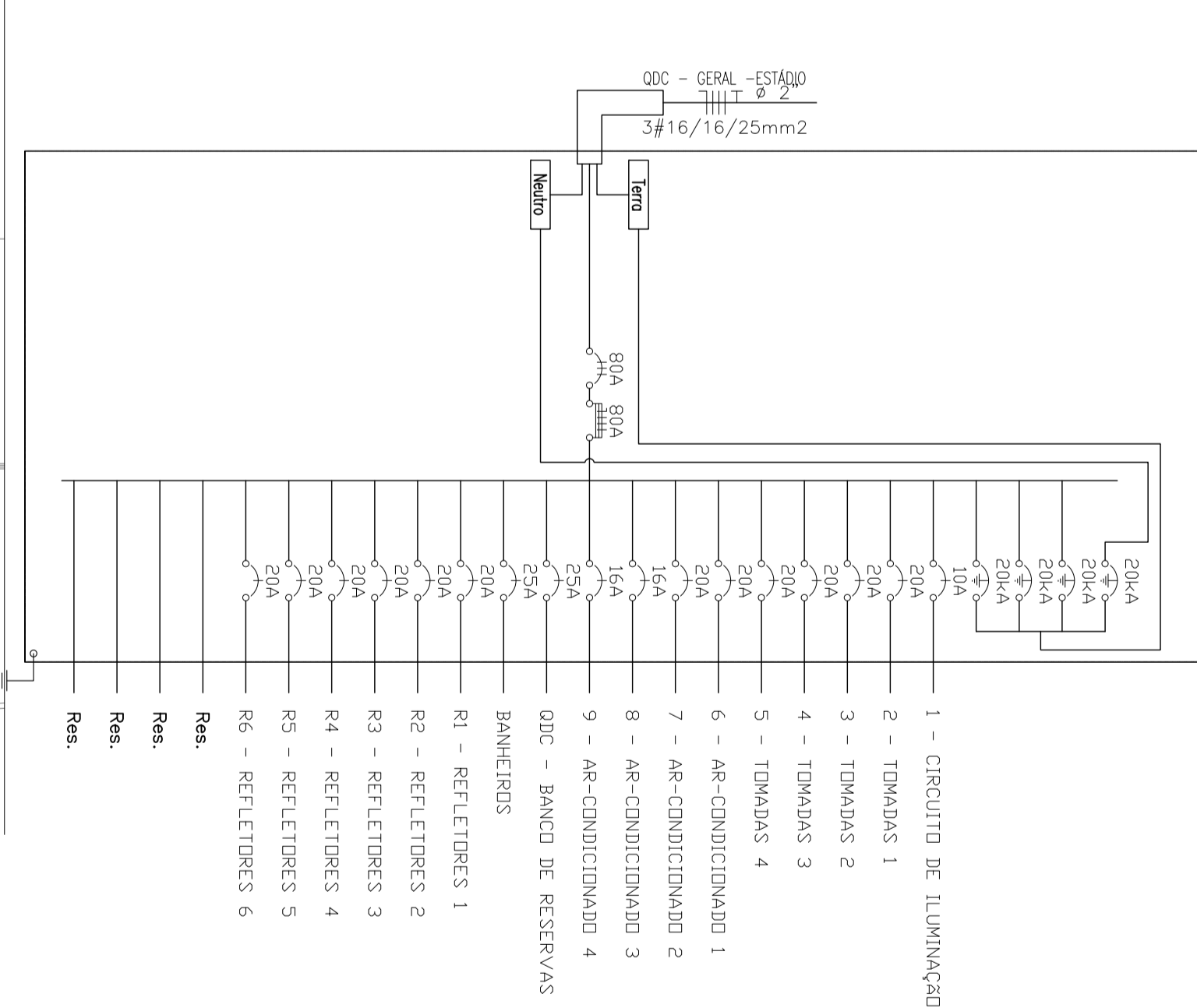
2 QUADRO DE CARGAS

Quadro de Cargas

Circ.	Descrição	QDC - GERAL - ESTÁDIO		QDC - BANCO DE RESERVAS		Pot. Demanda (kVA)	Fator de Correção	Corr. Fase	Pot. Fase	Cond. Fase	Obs.
		100W	200W	300W	400W						
1	CIRCUITO DE ILUMINAÇÃO	3	18	10	18	14	4	2	2	1	34800,3996071
2	TOMADAS 1										
3	TOMADAS 2										
4	TOMADAS 3										
5	TOMADAS 4										
6	AR-CONDICIONADO 1										
7	AR-CONDICIONADO 2										
8	AR-CONDICIONADO 3										
9	AR-CONDICIONADO 4										
RESERVA											
10	BANHEIROS										
11	REFLETORES 1										
12	REFLETORES 2										
13	REFLETORES 3										
14	REFLETORES 4										
15	REFLETORES 5										
16	REFLETORES 6										
TOTAL											
		3	18	10	18	14	4	2	2	1	34800,3996071

Potência Demandada: 100% (34800,0 W) (39907,1 VA)
Corrente nas Fases: A=61,0A, B=57,4A, C=61,0A

3 DIAGRAMA UNIFILAR



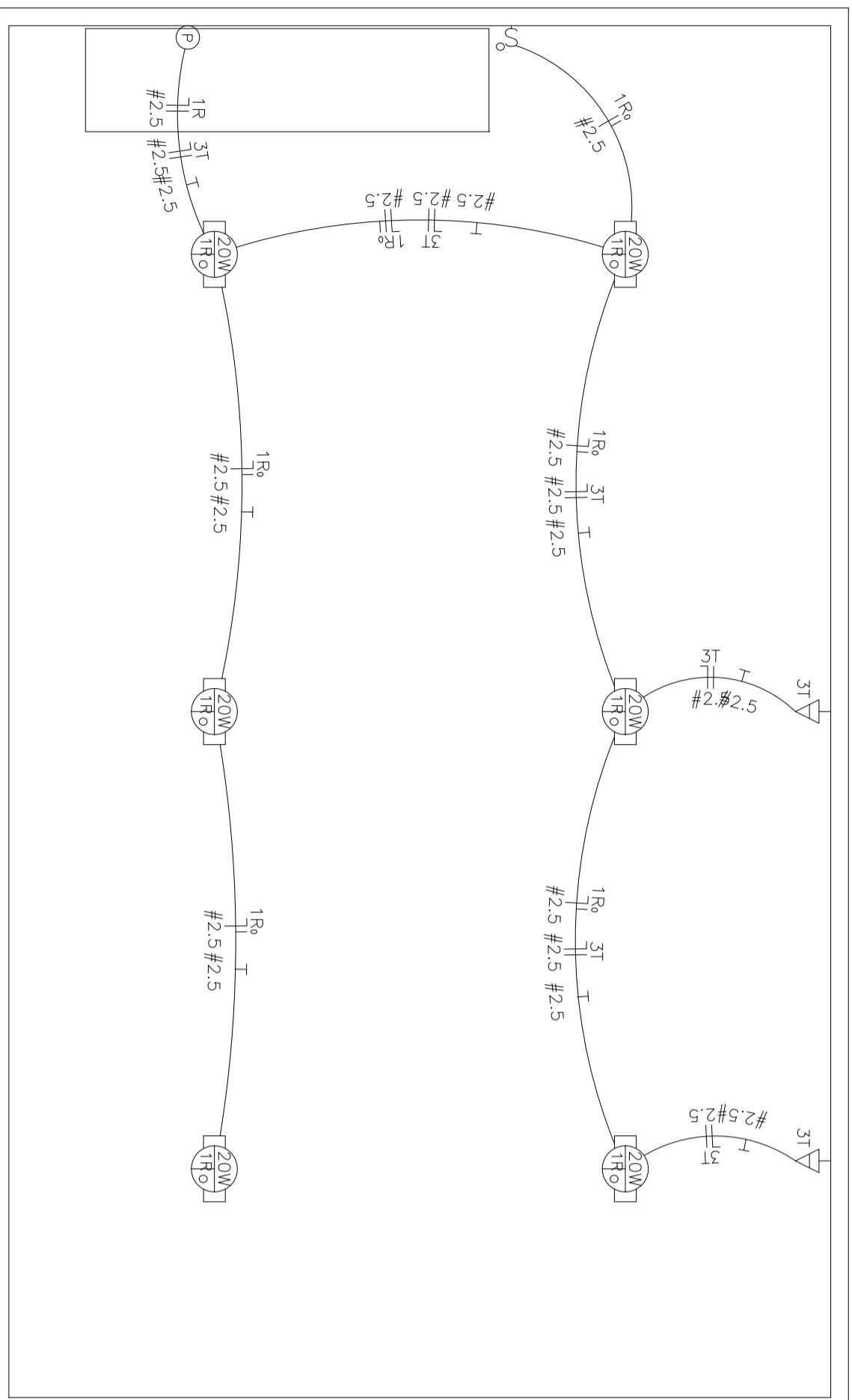
LEGENDA:

- Refletor Ultra LED 1000W
- Peste de Concreto (D1300/11)
- Caixa com Aterramento 1 Haste
- Caixa de Passagem
- Caixa de Passagem no piso
- ODC - PARCIAL
- Quadro Geral de Luz e Força
- Caixa para Medidor
- Disjuntor a seco - DIN Curvo C 10A 1P
- Disjuntor a seco - DIN Curvo C 16A 1P
- Disjuntor a seco - DIN Curvo C 20A 1P
- Disjuntor a seco - DIN Curvo C 25A 1P
- Disjuntor a seco - DIN Curvo C 32A 1P
- Dispositivo DR 80A 4P
- DPS Classe II 20kA 1P
- Estrutido
- Estrutido no Piso
- Neutro, Fase, Terra

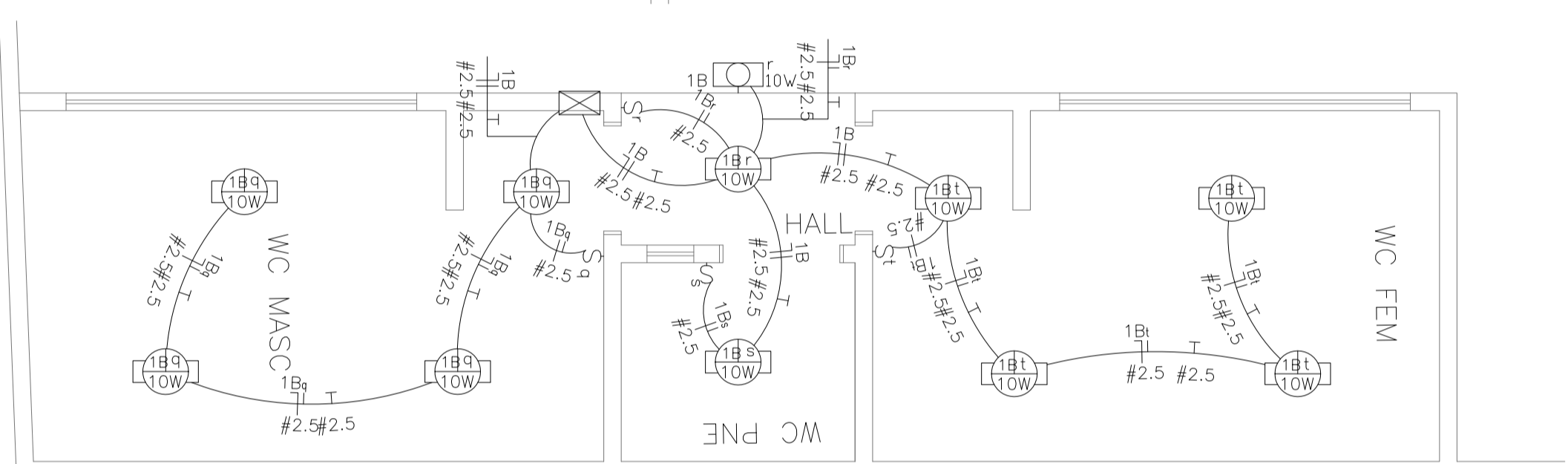
ANDRE GONCALVES MONTEIRO DE LIMA
Assinado de forma digital por ANDRE GONCALVES MONTEIRO DE LIMA:04737465305
Dados: 2022.04.19 11:36:37 -03'00'

PROPRIETÁRIO: PREFEITURA MUNICIPAL DE PIO XII/MA
PROJETO: REFORMA E AMPLIAÇÃO DO ESTÁDIO MUNICIPAL LUIS GOMES CAVALCANTE NA SEDE DO MUNICÍPIO DE PIO XII/MA
TÍTULO: PROJETO DE INSTALAÇÃO ELÉTRICA
ESCALA: INDICADA
DATA: ABR/2022
FRENTE: ELET - 01/03

1 PROJETO DE INSTALAÇÃO ELÉTRICA - TRIBUNA
1/90



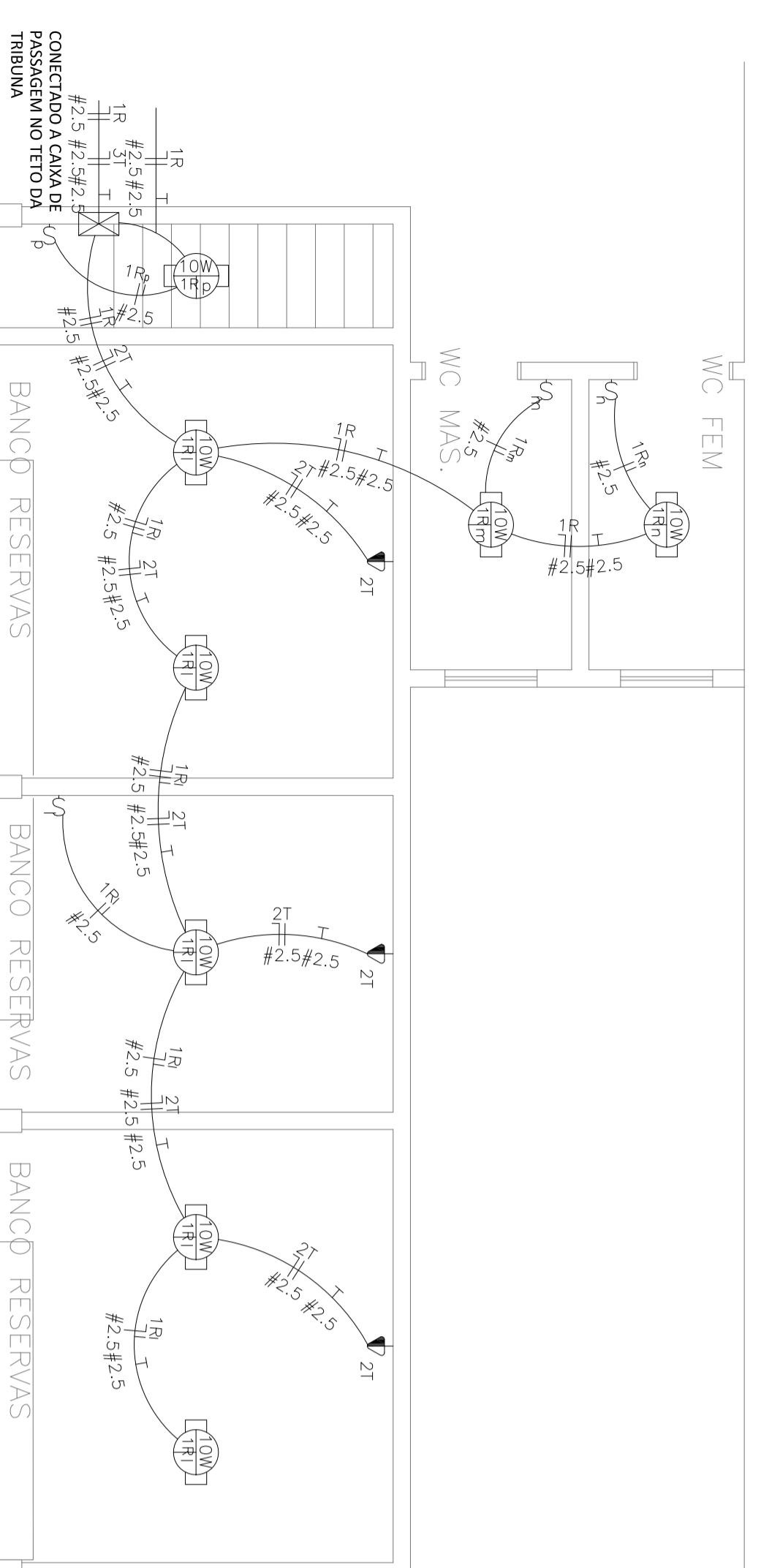
4 PROJETO DE INSTALAÇÃO ELÉTRICA - BANHEIROS PÚBLICOS
1/90



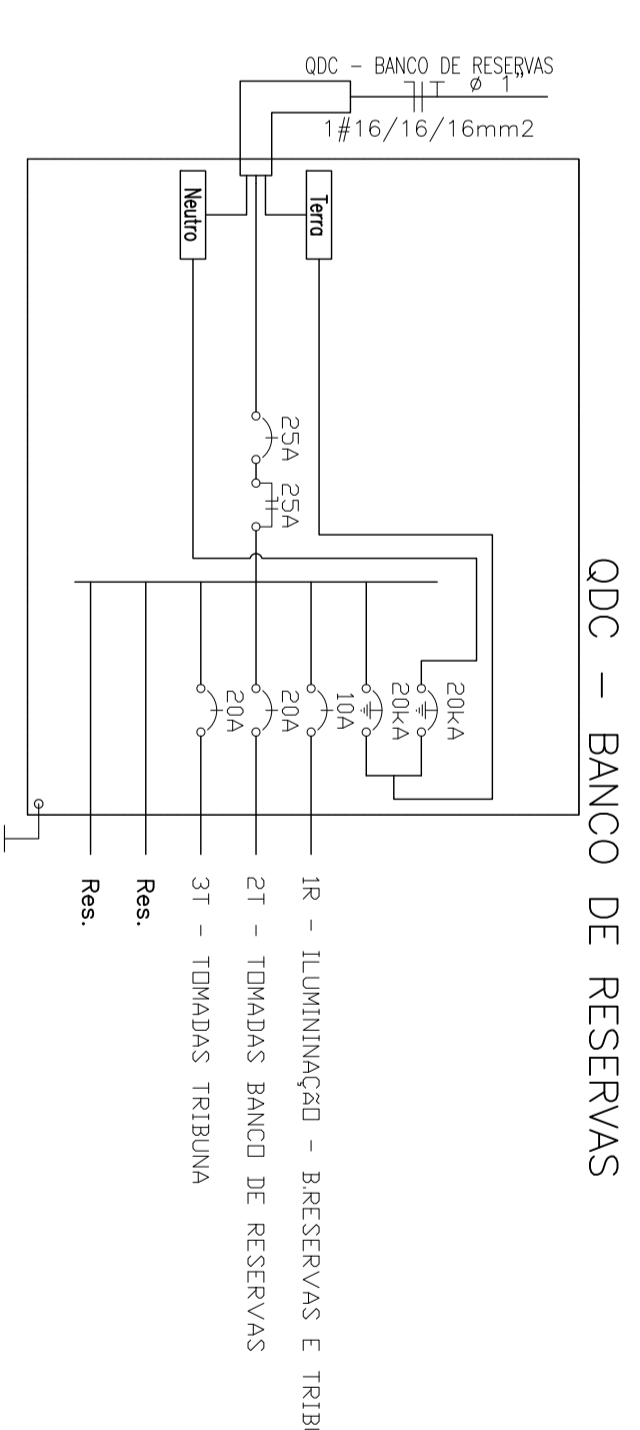
5 QUADRO DE CARGAS

Quadro de Cargas											
ODC - BANCO DE RESERVAS											
Descrção	Quantidade	Unidade	Watt	Volts	Phases	Corr. Pnt.	Corr. A	Corr. B	Corr. C	Corr. D	Obs.
IR LUMINÁCIÃO - RESERVAS E TRIBUNA	8	300x 60W	18000	127V	1	0,85	1,511	1	20A	2,5	LUMINÁCIÃO - RESERVAS E TRIBUNA
21 TOMADAS BANCO DE RESERVAS	3	300x 125x10	1000	127V	1	0,85	1,511	1	20A	2,5	TOMADAS BANCO DE RESERVAS
31 TOMADAS TRIBUNA	2	300x 150x10	1000	127V	1	0,85	1,511	1	20A	2,5	TOMADAS TRIBUNA
RES. Circuito Reserva	8		23000	230V	1	1,000	1,000	1	25A	16	
Total	6		23000	230V	1	1,000	1,290	1	25A	16	
Potência Demandada: 100X (2300,0 W) (2947,2 VA)											
Corrente nos Fases: A=12,9A											

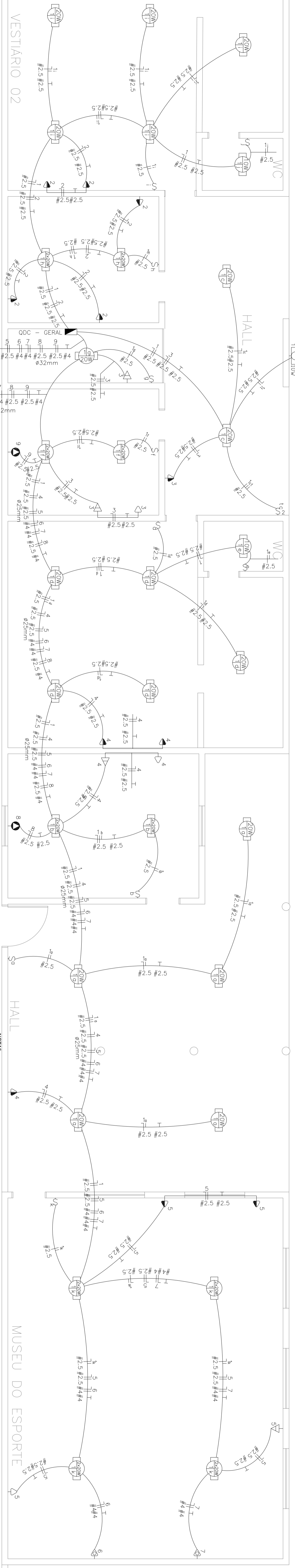
2 PROJETO DE INSTALAÇÃO ELÉTRICA - BANCO DE RESERVAS
1/90



6 DIAGRAMA UNIFILAR



3 PROJETO DE INSTALAÇÃO ELÉTRICA - SECRETARIA DE ESPORTE E LAZER
1/90

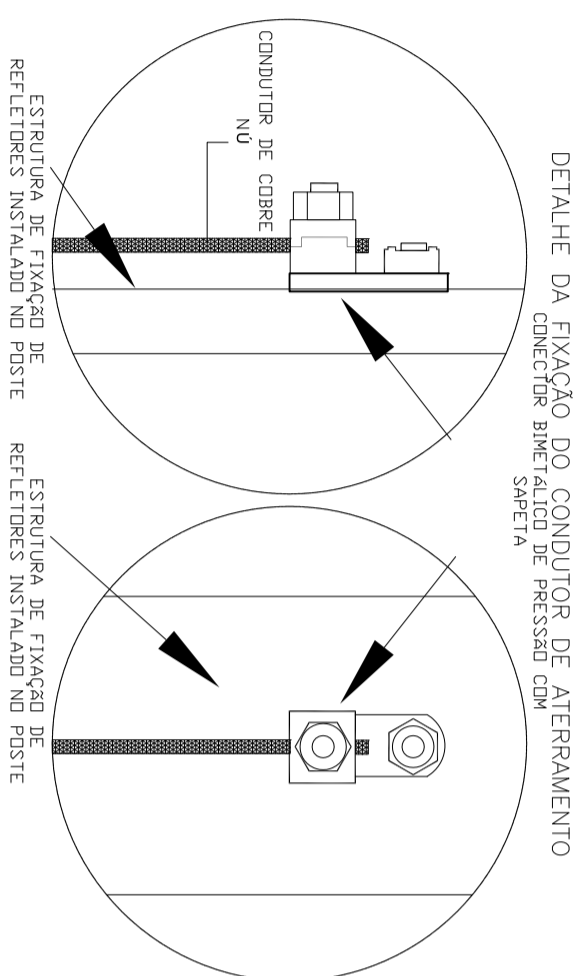


- LEGENDA:**
- Arredade 10 W LED - Tipo meio luo
 - LED 20W
 - LED 2x20W
 - Interruptor duplo
 - Interruptor simples
 - Tomada 130cm
 - Tomada baixo 30cm
 - Tomada duplo h=30cm
 - Ar Condicionado Split 12000 Btu's
 - Caixa de passagem no teto
 - Caixa de Passagem
 - Quadro Geral de luz e força
 - Disjuntor o seco - DIN Curvo C 10A 1P
 - Disjuntor o seco - DIN Curvo C 20A 1P
 - Disjuntor o seco - DIN Curvo C 25A 1P
 - Dispositivo DP 25A 1P
 - DPS Classe II 20kV 1P
 - Eletroduto
 - Neutro, Fase, Retorno, Terra

Assinado de forma digital por
ANDRE GONCALVES MONTEIRO DE LIMA
 LIMA:04737465305
 Dados: 2022.04.19 11:36:52 -03'00'

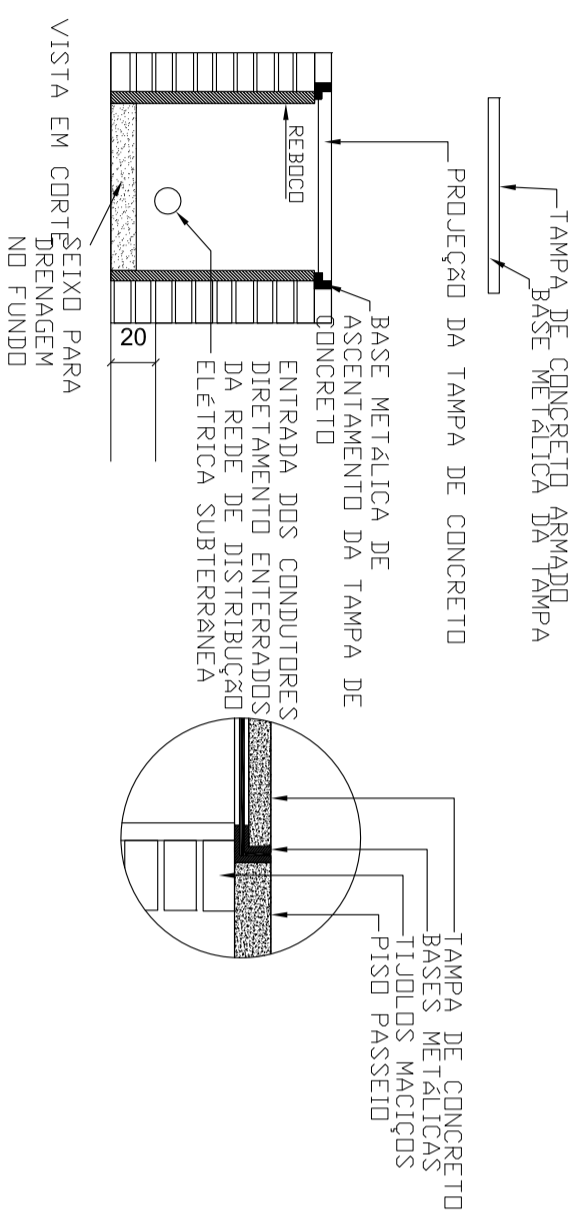
PROPRIETARIO: PREFEITURA MUNICIPAL DE PIO XII/MA
 PROJETO: REFORMA E AMPLIAÇÃO DO ESTÁDIO MUNICIPAL LUIS GOMES CAVALCANTE NA SEDE DO MUNICÍPIO DE PIO XII/MA
 DATA: ABR/2022
 INDICADA

NOTAS:
 1- ELETRODUTOS NÃO INDICADOS SÃO DE 20 MM.
 2- USAR CABO XILE NOS CIRCUITOS DO PISO E NA LIGAÇÃO DO QUADRO AO QUADRO DE PASSAGEM DO PISO SOLO.
 3- CABOS DE PASSAGEM NO PISO DEVERIA SER ENTERRADOS A 20 CM DO SOLO PARA EVITAR VANDALISMO.
 4- O DIMENSIONAMENTO DO POSTERIOR CONJUNTO É DE 1,20 METROS.
 5- CABOS DE PASSAGEM DEVERIA SER ATENDIDOS COM CONDUTOR DE 25 MM².
 6- REFLETORES LIGADOS POR DISJUNTORES NO QUADRO GERAL DEVE SER COLOCADO UM DISJUNTOR TRIFÁSICO DE 80 A JUNTO AO MEDIDOR.

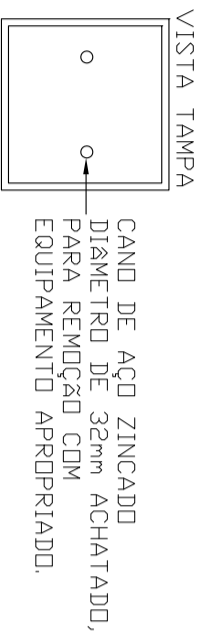


DETALHE DA FIXAÇÃO DO CONDUCTOR DE ATERRAMENTO
CONECTOR BIFALCADO DE PRESSÃO COM
SAFETA

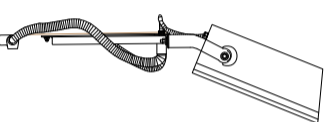
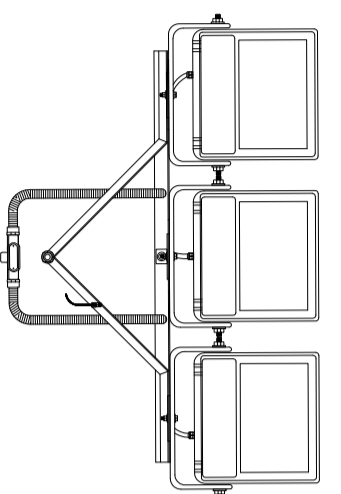
DETALHE – CAIXA DE PASSAGEM



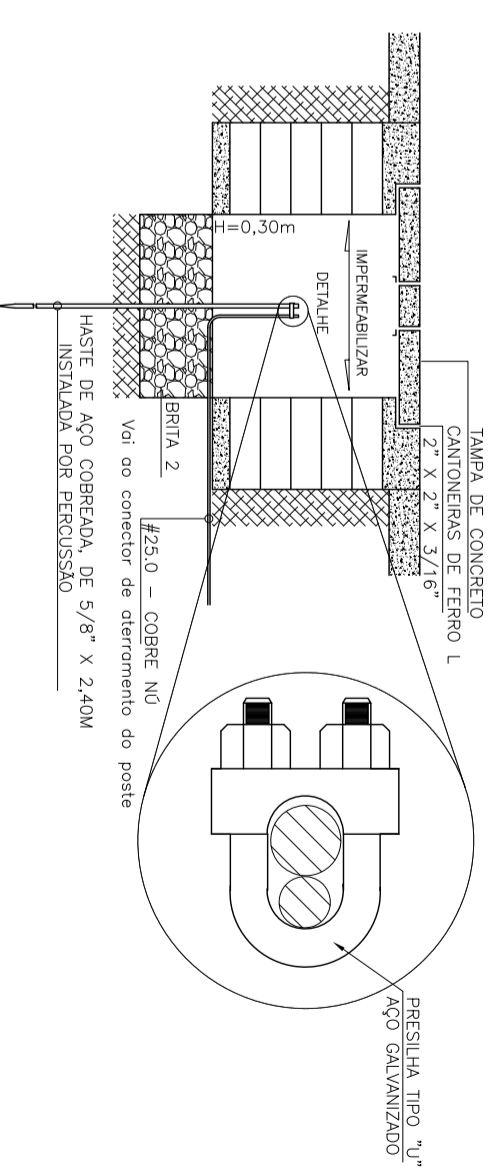
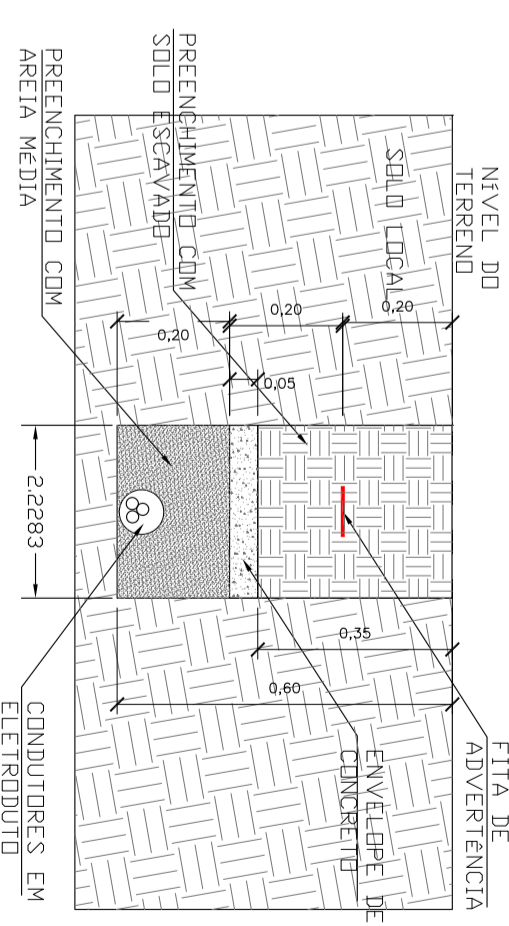
VISTA EM CORTA SEIXO PARA DRENAGEM NO FUNDO



DETALHE REFLETORES
VISTA 1
VISTA 2



DETALHE – VALA E ENVELOPE DE CONCRETO PARA REDE SUBTERRÂNEA



DETALHE – CAIXA DE ATERRAMENTO

ANDRE GONCALVES MONTEIRO DE LIMA:04737465305
Assinado de forma digital por ANDRE GONCALVES MONTEIRO DE LIMA:04737465305
Dados: 2022.04.19 11:37:11 -03'00'

PROPRIETÁRIO: PREFEITURA MUNICIPAL DE PIO XII/MA	PRANCHAS: ELET - 03/03
PROJETO: REFORMA E AMPLIÇÃO DO ESTÁDIO MUNICIPAL LUIS GOMES CAVALCANTE NA SEDE DO MUNICÍPIO DE PIO XII/MA	ESCALA: INDICADA
TÍTULO: DETALHES	DATA: ABR/2022



Anotação de Responsabilidade Técnica - ART
Lei nº 6.496, de 7 de dezembro de 1977

CREA-MA

ART OBRA / SERVIÇO
Nº MA20220521278

Conselho Regional de Engenharia e Agronomia do Estado do Maranhão

INICIAL

1. Responsável Técnico

ANDRE GONCALVES MONTEIRO DE LIMA

Título profissional: **ENGENHEIRO CIVIL**

RNP: **1116159155**

Registro: **1116159155MA**

2. Dados do Contrato

Contratante: **Cristino de Arruda Andrade**

RUA SERGIPE

Complemento:

Cidade: **PIO XII**

Bairro: **CENTRO**

UF: **MA**

CPF/CNPJ: **068.166.063-53**

Nº: **S/N**

CEP: **65707000**

Contrato: **Não especificado**

Valor: **R\$ 1.250.807,85**

Ação Institucional: **Outros**

Celebrado em:

Tipo de contratante: **Pessoa Física**

3. Dados da Obra/Serviço

RUA SERGIPE

Complemento: **S/N**

Cidade: **PIO XII**

Data de Início: **25/03/2022**

Finalidade: **SEM DEFINIÇÃO**

Proprietário: **Cristino de Arruda Andrade**

Bairro: **CENTRO**

UF: **MA**

Previsão de término: **24/04/2022**

Código: **Não Especificado**

Nº: **SN**

CEP: **65707000**

Coordenadas Geográficas: **-3.886582, -45.175417**

CPF/CNPJ: **068.166.063-53**

4. Atividade Técnica

1 - Assessoria

80 - Projeto > CONSTRUÇÃO CIVIL > EDIFICAÇÕES > DE EDIFICAÇÃO > #1.1.1.1 - DE ALVENARIA

35 - Elaboração de orçamento > CONSTRUÇÃO CIVIL > EDIFICAÇÕES > DE EDIFICAÇÃO > #1.1.1.1 - DE ALVENARIA

Quantidade

427,12

427,12

Unidade

m²

m²

Após a conclusão das atividades técnicas o profissional deve proceder a baixa desta ART

5. Observações

PROJETO E ORÇAMENTO DA REFORMA E AMPLIÇÃO ESTÁDIO MUNICIPAL LUIS GOMES CAVALCANTE NA SEDE DO MUNICÍPIO DE PIOXII /MA

6. Declarações

- Cláusula Compromissória: Qualquer conflito ou litígio originado do presente contrato, bem como sua interpretação ou execução, será resolvido por arbitragem, de acordo com a Lei no. 9.307, de 23 de setembro de 1996, por meio do Centro de Mediação e Arbitragem - CMA vinculado ao Crea-MA, nos termos do respectivo regulamento de arbitragem que, expressamente, as partes declaram concordar.

- Declaro que estou cumprindo as regras de acessibilidade previstas nas normas técnicas da ABNT, na legislação específica e no decreto n. 5296/2004.

7. Entidade de Classe

SEM INDICACAO DE ENTIDADE DE CLASSE

André Gonçalves Monteiro de Lima

Engenheiro Civil

CREA 111615915-5

CPF: 047.374.653-05

8. Assinaturas

Declaro serem verdadeiras as informações acima

ANDRE GONCALVES MONTEIRO DE LIMA - CPF: 047.374.653-05

_____, _____ de _____ de _____

Local

data

Cristino de Arruda Andrade - CPF: 068.166.063-53

9. Informações

* A ART é válida somente quando quitada, mediante apresentação do comprovante do pagamento ou conferência no site do Crea.

10. Valor

Valor da ART: **R\$ 233,94**

Registrada em: **25/04/2022**

Valor pago: **R\$ 233,94**

Nosso Número: **8303871636**

A autenticidade desta ART pode ser verificada em: <https://crea-ma.sitac.com.br/publico/>, com a chave: 1CZz0
 Impresso em: 02/05/2022 às 22:42:47 por: , ip: 177.56.177.100

