



CADERNO DE DESCRIMINAÇÕES TÉCNICAS DA CONSTRUÇÃO DE UMA
PRAÇA NO POVOADO CENTRO DOS TORRES NO MUNICÍPIO DE PIO-XII
– MA.

MAIO/2024

ÍNDICE

MEMORIAL DESCRITIVO
ESPECIFICAÇÕES TÉCNICAS
COMPOSIÇÃO DO BDI
ENCARGOS SOCIAIS
RESUMO ORÇAMENTÁRIO
ORÇAMENTO SINTÉTICO
ORÇAMENTO ANALÍTICO
CURVA ABC DE INSUMOS
CURVA ABC DE SERVIÇOS
CRONOGRAMA FÍSICO FINANCEIRO
MEMORIAL DE CÁLCULO
PLANTA BAIXA
ART
CD

MEMORIAL DESCRITIVO

INFORMAÇÕES BÁSICAS DO EMPREENDIMENTO

- **Proponente:** PREFEITURA MUNICIPAL DE PIO XII/MA
- **CNPJ:** 06.447.833/0001-81
- **Obra:** Construção de uma praça no povoado centro dos torres no município de PIO XII/MA.
- **Características:** Obra Pública.
- **Endereço:** Localizado na zona rural do município de PIO XII/MA.
- **Tempo provável para execução da obra:** O prazo de execução das obras civis será de aproximadamente 120 dias.

CONSIDERAÇÕES INICIAIS

Todos os materiais a serem empregados na obra deverão ser comprovadamente de boa qualidade e satisfazer rigorosamente as especificações a seguir. Todos os serviços serão executados em completa obediência aos princípios de boa técnica, devendo ainda satisfazer rigorosamente as Normas Brasileiras.

Durante a obra será feita periódica remoção de todo entulho e detritos que venham a se acumular no local.

Competira a empreiteira fornecer todo o ferramental, instalações provisórias, maquinaria e aparelhamento adequado a mais perfeita execução dos serviços contratados. Qualquer dúvida na especificação, caso algum material tenha saído de linha durante a obra, ou ainda caso faça opção pelo uso de algum material equivalente, consultar a Fiscalização de Obras que, se necessário, buscare junto aos departamentos e divisões na Rede Física o apoio para essa definição e para maiores esclarecimentos a fim de que a obra mantenha o mesmo padrão de qualidade, em todos os níveis da edificação.

Este Memorial Descritivo tem a função de propiciar a perfeita compreensão do projeto e de orientar o construtor objetivando a boa execução da obra.

Os serviços deverão ser feitos rigorosamente de acordo com o projeto de execução. Toda e qualquer alteração que por necessidade deva ser introduzida no projeto ou nas especificações.

Poderá a fiscalização paralisar os serviços ou mesmo mandar refaze-los, quando os mesmos não se apresentarem de acordo com as especificações, detalhes ou normas de boa técnica.

Deve também manter serviço ininterrupto de vigilância da obra até sua entrega definitiva, responsabilizando-se por quaisquer danos decorrentes da execução da mesma. E de sua responsabilidade manter atualizados, no canteiro de obras, Alvara, Certidões e Licenças, evitando interrupções por embargo, assim como ter um jogo completo, aprovado e atualizado dos projetos, especificações.

FINALIDADE DA CONSTRUÇÃO

Esta obra tem como finalidade beneficiar toda a população do povoado. Nossa proposta para intervenção na área é de disciplinar o espaço para o desenvolvimento e a valorização das atividades culturais. Será um lugar urbanizado que proporcionará conforto e satisfação para os que a utilizam.

Possui uma boa vegetação em todo o espaço.

Propomos essa área para reunir a população.

Deste modo, entendemos que esta nova obra será sem dúvida um espaço de relacionamento pessoal muito importante para toda a população.

OBJETIVO

Reunir a população.

Promover eventos no local.



Contribuir para a manutenção do bem-estar da população.



ESPECIFICAÇÃO TÉCNICA

SERVIÇOS INICIAIS

Placa de obra em chapa de aço galvanizado

Será de responsabilidade da CONTRATADA providenciar a afixação das placas de obra e dos responsáveis técnicos pela execução, em local visível, de acordo com as exigências do CREA.

Tapume com telha metálica

O local onde será executada a obra, deverá estar totalmente fechado com tapumes metálicos, E=0,43mm, com altura de 2,00 metros, dispendo de portões para a entrada de funcionários e material.

Gabarito de obra

Deverá ser realizado a locação convencional de toda a obra, utilizando gabarito de tábuas corridas pontaletadas a cada 2,00 metros.

ADMINISTRAÇÃO LOCAL

Mobilização e Desmobilização

Quanto à mobilização, a Contratada deverá iniciar imediatamente após a liberação da Ordem de Serviço, e em obediência ao cronograma. A mobilização compreenderá o transporte de máquinas e equipamentos, pessoal e instalações provisórias necessárias para a perfeita execução das obras.

A desmobilização compreenderá a completa limpeza dos locais da obra, retirada dos materiais e dos equipamentos da obra e o deslocamento dos empregados da Contratada.

Administração da obra

Despesas Gerais e de Administração local da obra:

Correrão igualmente por conta da Construtora, outras despesas que incidem indiretamente sobre o custo das obras, como:

- Manutenção das instalações provisórias acima citadas.
 - Administração local de obra (engenheiros, auxiliares, mestres e encarregados, apontadores e almoxarifes).
 - Vigias, serventes para arrumação e limpeza da obra, guincheiro, etc.
 - Transportes internos e externos.
 - Seguro contra fogo (obra) e seguro de responsabilidade civil (construtor), extintores, capacetes de segurança, luvas, etc.
 - Diversos: medicamentos de urgência, materiais de consumo, ruptura de corpos de prova, etc.
 - Caberá a Construtora o estudo do custo-benefício quanto ao aproveitamento de água de mina, de chuva, de reciclagem e aproveitamento do entulho e outros redutores de custos e desperdícios.
-

SERVIÇOS DE TERRAPLENAGEM

Desmatamento e limpeza mecanizada

Antes do início da execução dos serviços todo o terreno deverá ser limpo, isento de entulho e de quaisquer outros materiais que impeçam o desenvolvimento dos mesmos.

É terminantemente proibida a derrubada de árvores sem a autorização por escrito da Fiscalização, registrada no Diário da Obra.

O material proveniente da limpeza será removido ou estocado. A remoção ou estocagem dependerá de sua eventual utilização, a critério da Fiscalização, não sendo permitida a permanência de entulho em limites da área de terraplanagem, ou nos locais que possam provocar obstrução do sistema de drenagem natural ou da obra.

O controle das operações de limpeza será feito pela Fiscalização, após a conclusão dos serviços.

Aquisição, Escavação e carga em material para aterro

A escavação será precedida da execução dos serviços de desmatamento, destocamento e limpeza da área do empréstimo.

As operações serão executadas utilizando-se equipamentos adequados complementados com o emprego de serviço manual. A escolha do equipamento se fará em função da necessidade exigida na execução da obra.

Transporte local de material para aterro DMT=5km

O material discriminado no item anterior será transportado por meio de caminhões basculantes. Adotou-se a Distância Média de Transporte igual a 5km.

Espalhamento de material para aterro

As operações de espalhamento serão executadas utilizando-se equipamentos

adequados complementados com o emprego de serviço manual. A escolha do equipamento se fará em função da necessidade exigida na execução da obra, estando o solo na umidade em torno de ótima.

Compactação mecânica

As operações de espalhamento serão executadas utilizando-se equipamentos adequados complementados com o emprego de serviço manual. A escolha do equipamento se fará em função da necessidade exigida na execução da obra, estando o solo na umidade em torno de ótima.

A execução da base compreende as operações de mistura e pulverização, umedecimento ou secagem dos materiais realizados na central de mistura, bem como o espalhamento, compactação e acabamento no terreno devidamente preparado na largura desejada, nas quantidades que permitam, após a compactação, atingir a espessura projetada.

São indicados os seguintes tipos de equipamentos para a execução de Base granular: Motoniveladora pesada com escarificador; carro tanque distribuidor de água; rolos compactadores tipo pé-de-carneiro, liso-vibratório e pneumático; grade de discos; pulvimisturador e central de mistura.

PISOS

Regularização de base

Será executado um lastro de areia média de espessura de 4cm, que servirá de recuperação do piso.

Sobre o lastro de areia deverá ser aplicado um concreto magro para lastro, com traço 1:4,5:4,5 (em massa seca de cimento/ areia média/ brita 1), com preparo mecânico em betoneira, com espessura de 3cm. Esta regularização deverá ser feita com declividade de 0,5% no mínimo, em direção aos pontos de escoamento de água, no caso da calçada.

Contrapiso

A camada de contrapiso tem a função de regularizar a base, proporcionando, quando necessário, o caimento de água adequado. É feita de argamassa, composta por água, cimento e areia, com traço de, geralmente, uma medida de cimento para quatro de areia. O ideal é usar areia média, sempre peneirada para eliminar impurezas. A água deve ser adicionada aos poucos, até obter-se uma massa úmida, com consistência de farofa.

No entanto, há também a opção de utilizar argamassa industrializada para assentamento. A quantidade de argamassa depende da espessura do contrapiso. Considerando uma camada de 3 cm, cada metro quadrado demanda 40 litros de argamassa. Já a quantidade de mão de obra e de ferramentas que serão necessárias depende do tempo em que se deseja terminar todo o processo. Isso porque, cada equipe realiza, em média, 1 m² de contrapiso a cada 0,4 hora (24 minutos). Lembrando que cada equipe é formada por um pedreiro e um ajudante, que contam com uma pá, um carrinho de mão, uma colher, uma enxada, um soquete, um sarrafo, uma desempenadeira e uma régua de alumínio. Cada equipe precisa de um kit de materiais como esse. Dentre os equipamentos que podem ser compartilhados entre as equipes alocadas, estão um misturador, uma mangueira de nível e uma peneira.

O contrapiso será executado com argamassa no traço 1:4 (cimento e areia) e espessura de 3cm,

que servirá como base para colocação do piso. Esta regularização deverá ser feita com declividade de 0,5% no mínimo, em direção aos pontos de escoamento de água.

Piso industrial de alta resistência, espessura 8mm

Será executado um piso de alta resistência, precedido de argamassa de regularização no traço de 1:3 (cimento e areia grossa), com espessura mínima de 8mm.

O piso de alta resistência deverá ter uma composição de 50% de arenito preto e 50% de arenito branco. Após a execução do mesmo deverá ser observado um prazo mínimo de cura da argamassa para que se inicie o corte mecânico do mesmo para o polimento. Terá juntas de nylon na cor bronze formando quadros de (1,0x1,0) m.

Após um a dois dias do endurecimento da camada superficial acabada com régua vibradora, faz-se o esmerilhamento superficial removendo a nata de cimento e expondo os agregados, tornando a superfície mais uniforme e resistente à abrasão.

Rampa para deficiente físico

Rebaixamento de calçadas para travessia de pedestres.

As calçadas devem ser rebaixadas junto às travessias de pedestres sinalizadas com ou sem faixa, com ou sem semáforo, e sempre que houver foco de pedestres.

Não deve haver desnível entre o término do rebaixamento da calçada e o leito carroçável. Os rebaixamentos de calçadas devem ser construídos na direção do fluxo de pedestres.

A inclinação deve ser constante e não superior a 8,33% (1:12), conforme figuras abaixo. A largura dos rebaixamentos deve ser igual à largura das faixas de travessia de pedestres, quando o fluxo de pedestres calculado ou estimado for superior a 25 pedestres/min/m.

Em locais onde o fluxo de pedestres for igual ou inferior a 25 pedestres/min/m e houver interferência que impeça o rebaixamento da calçada em toda a extensão da faixa de travessia, admite-se rebaixamento da calçada em largura inferior até um limite mínimo de 1,20 m de largura de rampa.

Quando a faixa de pedestres estiver alinhada com a calçada da via transversal, admite-se o

rebaixamento total da calçada na esquina.

Onde a largura do passeio não for suficiente para acomodar o rebaixamento e a faixa livre, deve ser feito o rebaixamento total da largura da calçada, com largura mínima de 1,50 m e com rampas laterais com inclinação máxima de 8,33%, conforme figura 100–rebaixamento D.

Os rebaixamentos das calçadas localizados em lados opostos da via devem estar alinhados entre si.

Deve ser garantida uma faixa livre no passeio, além do espaço ocupado pelo rebaixamento, de no mínimo 0,80 m, sendo recomendável 1,20 m (ver figura 100 - rebaixamento A).

As abas laterais dos rebaixamentos devem ter projeção horizontal mínima de 0,50m e compor planos inclinados de acomodação A inclinação máxima recomendada é de 10%.

Quando a superfície imediatamente ao lado dos rebaixamentos contiver obstáculos, as abas laterais podem ser dispensadas.

Piso tátil direcional e/ou alerta, concreto rejuntado, dim 25x25x2,5 cm

Os pisos táteis serão de concreto rejuntado 25x25cm e espessura de 2,5 cm. As placas podotáteis caracterizam-se pela diferenciação de textura e cor em relação ao piso adjacente, destinado a construir alerta ou linha de guia, perceptível por pessoas com deficiência visual. Modelos: Piso Tátil Direcional - tem a função de orientar o percurso a ser seguido, possui a superfície de relevos lineares. Piso Tátil de Alerta - tem a função de sinalizar perigo ou mudança de direção, com superfície em relevo tronco-cônico. O piso tátil será com dimensões de 25x25 cm, na cor natural. As placas deverão estar em conformidade com a NBR 9050 – Acessibilidade a edificações, mobiliário, espaços e equipamentos urbanos.

ALVENARIA

Alvenaria

Utilizaremos alvenaria de vedação, empregando blocos cerâmicos furados na horizontal com dimensões de 9x14x19 cm (espessura de 9 cm). A argamassa de assentamento será preparada em betoneira, garantindo uma mistura homogênea e de qualidade.

Após a montagem da alvenaria, será aplicado chapisco, emboço e reboco em todas as faces da mureta para garantir proteção e acabamento adequados. O chapisco será feito com traço 1:3, enquanto o emboço e o reboco terão o traço 1:2:8.

COBERTURA

Brise em madeira

A cobertura do pergaldo será por brise em madeira pau d'arco, com régua cantos abaulados 10 x 2cm, protegidas duas demãos de sparlack cetol reck semi-brilho, em todas as faces, antes do assentamento.

ESQUADRIAS

Gradil

Será utilizado nos vãos gradil fixado, formado por barras chatas de 25x4,8mm

DRENAGEM SUPERFICIAL

Assentamento de guia (meio-fio) em trecho reto, confeccionada em concreto pré-fabricado, dimensões 100x15x13x30 cm (comprimento x base inferior x base superior x altura), para vias urbanas (uso viário).

Este serviço envolve a execução do meio, confeccionada em concreto pré-fabricado nas dimensões 100x15x13x30 cm.

Sua execução deverá ser feita em concreto usinado de 15 MPa, deverá ter seção retangular com dimensões de 15 cm (quinze centímetros) de espessura, 30 cm (trinta centímetros) de altura, para as peças de meios fios.

As valas deverão ter profundidade tal que o meio-fio fique enterrado no mínimo 15 cm (quinze centímetros). O fundo das valas onde serão assentados os meios-fios deverá ser regularizado e apiloado. O assentamento dos meios-fios deverá ser executado após a regularização do coroamento. O meio-fio deverá ser totalmente protegido nas laterais com aterro. Qualquer sobra de material existente por ocasião do término dos serviços deverá ser retirada imediatamente do local da obra.

Execução de sarjeta de concreto usinado, moldada in loco em trecho reto, 30 cm base x 15 cm altura.

As sarjetas serão de concreto moldado in loco, com dimensões de acordo com projeto e serão assentados

sobre uma base de concreto. Concluída a base de concreto, a construção da sarjeta consistirá nos serviços de forma, preparo, lançamento e acabamento de concreto, cujo fck será de 15Mpa, e execução de juntas a cada 6,00m.

INSTALAÇÕES ELÉTRICA

Materiais e processos executivos

- a) Todas as extremidades livres dos tubos serão antes e durante os serviços convenientemente obturadas, a fim de evitar a penetração de detritos e umidade.
- b) Os quadros elétricos de distribuição deverão ser equivalentes aos modelos especificados e detalhados contidos no projeto.
- c) Deverão ser equipados com os disjuntores e demais equipamentos dimensionados e indicados nos diagramas unifilares e trifilares.

Todos os cabos e/ou fios deverão ser arrumados no interior dos quadros utilizando-se canaletas, fixadores, abraçadeiras, e serão identificados com marcadores apropriados para tal fim.

- e) As plaquetas de identificação dos quadros elétricos deverão ser feitas em acrílico, medindo 50 x 20 mm e parafusadas nas portas dos mesmos.
- f) Após a instalação dos quadros, os diagramas unifilares dos mesmos deverão ser armazenados no seu interior em porta planta confeccionado em plástico apropriado.
- g) A fiação elétrica será feita com condutores de cobre, de fabricação PIRELLI, tipo SINTENAX 0,6 KV a 1 KV, ou similar. O cabo de menor seção a ser utilizado será de 1,5mm².
- h) Os condutores deverão ser instalados de forma que os isente de esforços mecânicos incompatíveis com sua resistência, ou com a do isolamento ou revestimento. Nas deflexões os condutores serão curvados segundo raios iguais ou maiores que os raios mínimos admitidos para seu tipo.
- i) Todas as emendas dos fios e cabos deverão ser sempre efetuadas em caixas de passagem.

Igualmente o desencapamento dos fios, para emendas, será cuidadoso, só ocorrendo no interior das caixas. O isolamento das emendas e derivações deverá ter

características no mínimo equivalentes às dos condutores a serem usados, devendo ser efetuado com fita isolante de auto fusão.

j) As ligações dos condutores aos bornes dos aparelhos e dispositivos deverão ser feitas de modo a assegurar resistência mecânica adequada e contato elétrico perfeito e permanente, sendo que os fios de quaisquer seções serão ligados por meio de terminais adequados.

k) Todos os cabos e fios serão afixados através de abraçadeiras apropriadas. Deverão ser utilizados marcadores para marcar todos os fios e cabos elétricos, os quais terão as seguintes.

Cores:

- Condutores de fase - Preto, branco e vermelho;
- Condutores de neutro - Azul claro;
- Condutores de retorno – Cinza;
- Condutores positivos em tensão DC – Vermelho;
- Condutores negativos em tensão DC – Preto;
- Condutores de terra - Verde ou Verde/Amarelo.

l) Para os rabichos de ligação das luminárias serão utilizados cabos PP 3 x 1,5mm².

Eletroduto, eletrocalhas e caixas de derivações

a) A distribuição deverá ser feita sob o forro, utilizando-se eletrocalhas, eletrodutos de PVC rígido, condutes e caixas de passagem, conforme projeto.

b) Os eletrodutos serão em PVC rígido incombustíveis (a menor bitola será Ø= 3/4") serão utilizados para alimentação dos circuitos de iluminação, tomadas de serviço e interruptores, a partir do quadro de distribuição.

c) Toda derivação ou mudança de direção dos eletrodutos, tanto na horizontal como na vertical, deverá ser executada através de condutes de PVC ou das caixas de

passagem representadas no projeto, não sendo permitido o emprego de curva pré-fabricada, nem curvatura no próprio eletroduto, salvo indicação em contrário nos casos específicos estabelecidos no projeto.

d) Sempre que possível serão evitadas as emendas dos eletrodutos. Quando inevitáveis estas emendas serão executadas através de luvas roscadas às extremidades a serem emendadas, de modo a permitir continuidade da superfície interna do eletroduto e resistência mecânica equivalente à tubulação.

e) Todos os circuitos de iluminação serão lançados, a partir do QDF em fase, neutro e terra.

Todas as luminárias fluorescentes deverão ser aterradas para garantir segurança e partida adequada dos reatores eletrônicos dimerizáveis.

f) A distribuição dos circuitos sob o piso será efetuada em eletrodutos de PVC rígido rosqueável de acordo com o projeto.

h) Todas as partes metálicas não destinadas à condução de energia, como quadros, caixas, carcaças de motores, equipamentos, etc., serão solidamente aterradas interligando-se à malha de aterramento a ser executada e depois ligada a malha de terra existente.

Iluminação

a) Será prevista utilização de diversos tipos de luminárias conforme especificado no Projeto elétrico. Todas elas deverão ser perfeitamente fixadas nas estruturas e com perfeito acabamento na superfície de forros.

b) Os aparelhos para luminárias, empregados nesta obra, obedecerão, naquilo que lhes for aplicável, à EB-142/ABNT, sendo construídos de forma a apresentar resistência

adequada e possuir espaço para permitir as ligações necessárias. Buscarão antes de tudo a melhor eficiência energética possível.

c) Todas as luminárias serão protegidas contra corrosão mediante pintura, esmaltação, zincagem ou outros processos equivalentes.

d) As luminárias devem ser construídas de material incombustível e que não seja danificado sob condições normais de serviço. Seu invólucro deve abrigar todas as partes vivas ou condutores de corrente, condutos porta lâmpadas e lâmpadas permitindo-se, porém, a fácil substituição de lâmpadas e de reatores. Devem ser construídas de forma a impedir a penetração de umidade em eletroduto, porta lâmpadas e demais partes elétricas.

Malha de aterramento

a) Deverá ser executada uma malha de terra constituída de hastes de aterramento tipo copperweld de 5/8 "x 3 m, interligadas pôr cordoalha de cobre nu de 50 mm² através de solda exotérmica. Deverão ser instaladas quantas hastes forem necessárias para que obtenha resistência máxima de 10 Ohms em terreno seco. Tanto as hastes quanto a cordoalha de interligação deverão ser enterradas a uma profundidade mínima de 50cm.

Deverá ser executada uma caixa de inspeção da haste principal construída em alvenaria com tampa de ferro fundido tipo T-16.

b) A malha de aterramento executada deverá ser interligada às malhas de aterramento porventura existentes nas proximidades.

Equipamentos e materiais

- a) As especificações descritas a seguir se destinam a definir os equipamentos e materiais a serem fornecidos e/ou instalados para execução dos serviços em pauta, que deverão ser utilizados como guia para seleção dos mesmos.
- b) Os modelos e equipamentos citados são para efeito orientativo, não estabelecendo necessariamente que estes sejam das marcas ou dos fabricantes citados.
- c) Os equipamentos propostos deverão atender integralmente as características construtivas e condições operacionais dos equipamentos especificados, devendo a CONTRATADA enviar os catálogos técnicos com dimensões físicas, pontos de operação, características técnicas, etc., dos equipamentos alternativos.

Condutos, dutos e acessórios

- a) Só serão aceitos condutos e dutos que tragam impressos indicação de marca, classe e procedência.
- b) Os eletrodutos (salvo especificação em contrário) serão de PVC rígido, fornecidos em barras de 3 m de comprimento, nas bitolas indicadas no projeto, podendo ser adotadas medidas em mm ou polegadas.
- c) Os acessórios tais como buchas, arruelas, adaptadores luvas, curvas, conduletes, abraçadeiras e outros, deverão ser preferencialmente da mesma linha e fabricação dos respectivos dutos.

Condutores

- a) Os condutores destinados à distribuição de luz, força, controle ou sinalização deverão atender ao que se segue:
-

b) Serão todos do tipo "cabo", constituídos por condutores trançados de cobre eletrolítico e isolamento termoplástico anti-chama (PVC), do tipo PIRASTIC 0,6 KV, para bitolas inferiores a 16mm² e do tipo SINTENAX 1,0 KV (PVC-PVC) para bitolas superiores a 16 mm².

Luminária

- a) Os aparelhos para luminárias sejam fluorescentes ou incandescentes, obedecerão no que for aplicável a EB 142/ABNT, devendo ser construídas de forma a apresentar resistência adequada e possuir espaço suficiente para permitir as ligações necessárias.
- b) Todas as luminárias deverão apresentar em local visível, as seguintes informações: marca modelo e/ou nome do fabricante, tensão de alimentação, potências máximas.
- c) Em função dos cálculos luminotécnicos e da distribuição das luminárias nos ambientes foram adotadas as luminárias constantes do projeto.
- d) Todos os reatores deverão ser de partida instantânea e de alto fator de potência.

Equipamentos

- Quadros Elétrico (Conforme projeto)

Quadro Geral grau de proteção IP-55 conforme NBR 6146, modelo de embutir, instalação abrigada, com as seguintes características:

Chave geral bipolar;

Barramento bifásico In= 50 A;

Barramento de neutro;

Barramento de terra;

Espelho de proteção;

Acessórios de instalação;

Acabamento com pintura eletrostática à pó epóxi-poliéster na cor RAL 7032 - texturizada.

- Demais Quadros

Os demais quadros, de distribuição, passagem, etc., serão em chapa de aço, n.º 16 e equipados com os dispositivos especificados no projeto, com porta, fechadura de cilindro, espelho e porta etiquetas.

As dimensões dos quadros, disposição e ligação obedecerão às Normas e à boa técnica, bem como às indicações dos respectivos desenhos apresentados no projeto.

- Dispositivos de Manobra e Proteção

Interruptores - Serão do tipo e valores nominais adequados para as cargas que comandam.

Serão do tipo comum, de embutir, base de baquelite e funcionamento brusco.

Disjuntores - Serão do tipo TQC, com capacidade de interrupção de 5 KA, monopolares e bipolares.

Outros dispositivos de comando e proteção tais como, chaves, contadores, botoeiras, relés e

etc., deverão atender às especificações contidas no projeto e específicas para cada caso onde for empregado.

Condições para aceitação da instalação

As instalações elétricas e só serão recebidas quando entregues em perfeitas condições de funcionamento, ligadas à rede existente, perfeitamente dimensionada e balanceada e dentro das especificações.

Todos os equipamentos e instalações deverão ser garantidos por 24 (vinte e quatro) meses a contar do recebimento definitivo das instalações.

INSTALAÇÕES HIDROSSANITÁRIAS

Torneira/registro

Deverá ser instalado torneiras de jardim e registro em toda área de vegetação.

PAISAGISMO

Terra adubo para paisagismo

O preparo de terra vegetal com adubo orgânico e mineral.

Plantio de grama esmeralda em rolo

Os canteiros receberão grama, locadas conforme projeto específico. Terão de ser tomadas as seguintes providências para o plantio de grama:

- Perfeito revolvimento e afofamento da terra até 30cm de profundidade;
- É necessário ser incorporado, nesse ato, estrume de curral, curtido na proporção de 6 kg/m³, bem esmiuçado e distribuído;
- Precisam ser eliminadas pedras, tocos, torrões duros, entulho e outros materiais estranhos.

PINTURA

Para aprimorar ainda mais o ambiente, será realizada a pintura das muretas e do piso da praça. Essa intervenção visa humanizar o espaço, proporcionando um ambiente mais acolhedor e convidativo para os frequentadores.

A cor da pintura será determinada em conjunto com a fiscalização da obra, garantindo que a escolha seja adequada e esteja alinhada com o projeto geral da praça. Essa medida contribuirá para realçar a beleza do local e criar uma atmosfera agradável para todos que o frequentam.

SERVIÇOS COMPLEMENTARES

Lixeira em fibra de vidro, com capacidade 50l, com suporte (poste)

Lixeira em fibra de vidro, com capacidade 50l, com suporte.

Banco de concreto moldado em loco.

Os bancos serão em concreto seguindo as medidas em plantas, sem encosto.

SERVIÇOS COMPLEMENTARES

Limpeza da obra

A obra será entregue em perfeito estado de limpeza e conservação, devendo apresentara perfeito funcionamento em todas as suas instalações, equipamentos e aparelhos.

Na execução dos serviços de limpeza deverão ser tomadas todas as precauções no sentido de se evitar danos aos materiais de acabamento.

O desentulho da obra deverá ser feito periodicamente e de acordo com as recomendações da FISCALIZAÇÃO.

Ao término dos serviços, será removido todo o entulho do terreno, sendo cuidadosamente limpos e varridos os acessos.

Ao término dos serviços, será removido todo o entulho do terreno, sendo cuidadosamente limpos e varridos os acessos.

COMPOSIÇÃO DE BDI (%)

* Para cálculo do BDI, deverá ser adotada a seguinte fórmula:

$$\text{BDI} = (((1+AC+S+R+G)*(1+DF)*(1+L))/(1-I))-1$$

Onde:

AC	ADMINISTRAÇÃO CENTRAL
DF	DESPESAS FINANCEIRAS
R	SEGURO, RISCO E GARANTIA DO EMPREENDIMENTO
L	LUCRO
I	TRIBUTOS

ITEM	DISCRIMINAÇÃO	(%)
AC	ADMINISTRAÇÃO CENTRAL	
	Administração central	3,80%
	Total AC =	3,80%
DF	DESPESAS FINANCEIRAS	
	Despesas financeiras	1,02%
	Total DF =	1,02%
S, R e G	SEGURO, RISCO E GARANTIA DO EMPREENDIMENTO	
	taxa de seguros	0,16%
	taxa de riscos	0,97%
	taxa de garantias	0,16%
	Total R=	1,29%
L	LUCRO	
	Lucro bruto	6,64%
	Total L =	6,64%
I	TRIBUTOS	
	PIS	0,65%
	COFINS	3,00%
	ISSQN	5,00%
	CPRB	0,00%
	Total I =	8,65%
	TOTAL (BDI) =	23,93%

ENCARGOS SOCIAIS NÃO DESONERADOS SOBRE A MÃO DE OBRA			
CÓDIGO	DESCRIÇÃO	HORISTA %	MENSALISTA %
GRUPO A			
A1	INSS	20,00%	20,00%
A2	SESI	1,50%	1,50%
A3	SENAI	1,00%	1,00%
A4	INCRA	0,20%	0,20%
A5	SEBRAE	0,60%	0,60%
A6	Salário Educação	2,50%	2,50%
A7	Seguro Contra Acidentes de Trabalho	3,00%	3,00%
A8	FGTS	8,00%	8,00%
A9	SECONCI	1,00%	1,00%
A	Total	37,80%	37,80%
GRUPO B			
B1	Repouso Semanal Remunerado	17,88%	Não incide
B2	Feridos	3,95%	Não incide
B3	Auxílio - Enfermidade	0,87%	0,66%
B4	13º Salário	10,96%	8,33%
B5	Licença Paternidade	0,07%	0,05%
B6	Faltas Justificadas	0,73%	0,56%
B7	Dias de Chuvas	1,50%	Não incide
B8	Auxílio Acidente de Trabalho	0,11%	0,08%
B9	Férias Gozadas	11,11%	8,45%
B10	Salário Maternidade	0,04%	0,03%
B	Total	47,22%	18,16%
GRUPO C			
C1	Aviso Prévio Indenizado	4,55%	3,46%
C2	Aviso Prévio Trabalhado	0,11%	0,08%
C3	Férias Indenizadas	3,15%	2,40%
C4	Depósito Rescisão Sem Justa Causa	2,61%	1,99%
C5	Indenização Adicional	0,38%	0,29%
C	Total	10,80%	8,22%
GRUPO D			
D1	Reincidência de Grupo A sobre Grupo B	17,85%	6,86%
D2	Reincidência de Grupo A sobre Aviso Prévio Trabalhado e Reincidência do FGTS sobre Aviso Prévio Indenizado	0,41%	0,31%
D	Total	18,26%	7,17%
TOTAL(A+B+C+D)		114,08%	71,35%

PROponente: PREFEITURA MUNICIPAL DE PIO XII/MA

Objetivo: EXECUÇÃO DE UMA PRAÇA PÚBLICA

Local: POVOADO CENTRO DOS TORRES

Valores retirados das planilhas base: SINAPI-REF. ABRIL/2024 e ORSE - REF. FEV./2024

BDI: 23,93%

ENCARGOS SOCIAIS:

HOTISTA: 114,08%

MENSALISTA: 71,35%

PLANILHA RESUMO			
ITEM	DESCRIÇÃO	TOTAL	PESO (%)
1	SERVIÇOS PRELIMINARES	48.406,97	10,96 %
2	ADMINISTRAÇÃO DA OBRA	20.881,00	4,73 %
3	SERVIÇOS DE TERRAPLANAGEM	16.650,46	3,77 %
4	INFRA-ESTRUTURA	13.635,53	3,09 %
5	PISOS	22.802,39	5,16 %
6	REVESTIMENTO DE PISO	56.887,28	12,88 %
7	ALVENARIA	17.305,40	3,92 %
8	COBERTURA	11.458,80	2,59 %
9	REVESTIMENTO DE PAREDES	47.253,81	10,70 %
10	ESQUADRIAS	3.696,20	0,84 %
11	SISTEMA DE DRENAGEM PLUVIAL	6.200,48	1,40 %
12	PINTURA	21.684,25	4,91 %
13	INSTALAÇÕES ELÉTRICAS	63.782,07	14,44 %
14	INSTALAÇÕES HIDROSSANITÁRIAS	6.080,74	1,38 %
15	PAISAGISMO	17.460,17	3,95 %
16	EQUIPAMENTOS URBANOS	42.368,17	9,59 %
17	MOBILIÁRIO URBANO	16.220,51	3,67 %
18	SERVIÇOS COMPLEMENTARES	8.910,85	2,02 %
Total Geral		441.685,08	100,00%

IMPORTA O PRESENTE ORÇAMENTO, QUATROCENTOS E QUARENTA E UM MIL E SEISCENTOS E OITENTA E CINCO REAIS E OITO CENTAVOS
jun/24

PROPOSTANTE: PREFEITURA MUNICIPAL DE PIO XII/MA OBJETIVO: EXECUÇÃO LOCAL: POVOADO CENTRO DOS TORRES VALORES RETRADADOS DAS PLANILHAS BASE: SINAPI-REF. ABRIL/2024 E ORSE - REF. FEV. /2024					BDI: 23,93%	ENCARGOS SOCIAIS: HOTISTA: 114,08% MENSALISTA: 71,35%				
PLANILHA ORÇAMENTÁRIA SINTÉTICA										
ITEM	CODIGO BANCO	DESCRIÇÃO	UND	QUANT.	VALOR UNIT	VALOR UNIT COM BDI	TOTAL	PESO (%)		
1 SERVIÇOS PRELIMINARES										
1.1 98459 SINAPI TAPUME COM TELHA METÁLICA. AF_03/2024							R\$ 115,44	R\$ 48.406,97	10,96%	
1.2 93584 SINAPI EXECUÇÃO DE DEPOSITO EM CANTEIRO DE OBRA EM CHAPA DE MADEIRA COMPENSADA, NÃO INCLUSO MOBILIÁRIO. AF_04/2016							R\$ 880,77	R\$ 20.317,44	4,60%	
1.3 99059 SINAPI LOCAÇÃO CONVENCIONAL DE OBRA, UTILIZANDO GABARITO DE TABUAS CORRIDAS PONTELETADAS A CADA 2,00M - 2 UTILIZAÇÕES. AF_03/2024							R\$ 83,75	R\$ 16.373,10	3,71%	
1.4 103689 SINAPI FORNECIMENTO E INSTALAÇÃO DE PLACA DE OBRA COM CHAPA GALVANIZADA E ESTRUTURA DE MADEIRA. AF_03/2022_PS							R\$ 315,38	R\$ 7.370,00	1,67%	
1.5 41598 SINAPI ENTRADA PROVISÓRIA DE ENERGIA ELÉTRICA AEREA TRIFASICA 40A EM POSTE MADEIRA							R\$ 1.614,89	R\$ 2.345,10	0,53%	
							R\$ 2.001,33	R\$ 2.001,33	0,45%	
2 ADMINISTRAÇÃO DA OBRA										
2.1 90778 SINAPI ENGENHEIRO CIVIL DE OBRA PLENO COM ENCARGOS COMPLEMENTARES							R\$ 120,29	R\$ 149,08	R\$ 14.908,00	3,38%
2.2 90776 SINAPI ENCARREGADO GERAL COM ENCARGOS COMPLEMENTARES							R\$ 32,13	R\$ 39,82	R\$ 5.973,00	1,35%
3 SERVIÇOS DE TERRAPLANAGEM										
3.1 101124 SINAPI ESCAVAÇÃO HORIZONTAL, INCLUINDO CARGA E DESCARGA EM SOLO DE 1A CATEGORIA COM TRATOR DE ESTEIRAS (100HP/LÂMINA: 2,19M3). AF_07/2020							R\$ 15,34	R\$ 19,01	R\$ 2.754,55	0,62%
3.3 93378 SINAPI REATERRO MECANIZADO DE VALA COM RETROESCAVADEIRA (CAPACIDADE DA CAÇAMBA DA RETRO: 0,26 M³/POTÊNCIA: 88 HP), LARGURA ATÉ 0,8 M, PROFUNDIDADE ATÉ 1,5 M, COM SOLO (SEM SUBSTITUIÇÃO) DE 1ª CATEGORIA, COM COMPACTADOR DE SOLOS DE PERCUSSÃO. AF_08/2023							R\$ 22,16	R\$ 27,46	R\$ 6.631,59	1,50%
3.2 93595 SINAPI TRANSPORTE COM CAMINHÃO BASCULANTE DE 10 M³. EM VIA URBANA EM REVESTIMENTO PRIMÁRIO (UNIDADE: TXKM). AF_07/2020							R\$ 1,90	R\$ 2,35	R\$ 7.264,32	1,64%
4 INFRA-ESTRUTURA										
4.1 LIGAÇÃO DE ÁGUA										
4.1.1 95644 SINAPI KIT CAVALETE PARA MEDIÇÃO DE ÁGUA - ENTRADA INDIVIDUALIZADA, EM PVC DN 32 MM (1"), PARA 1 MEDIDOR - FORNECIMENTO E INSTALAÇÃO (EXCLUSIVO HIDRÔMETRO). AF_03/2024							R\$ 207,58	R\$ 257,25	R\$ 257,25	0,06%
4.1.2 95674 SINAPI HIDRÔMETRO DN 1/2", 3,0 M3/H - FORNECIMENTO E INSTALAÇÃO. AF_03/2024							R\$ 122,09	R\$ 151,31	R\$ 151,31	0,03%
4.1.3 93358 SINAPI ESCAVAÇÃO MANUAL DE VALA COM PROFUNDIDADE MENOR OU IGUAL A 1,30 M. AF_02/2021							R\$ 89,16	R\$ 110,50	R\$ 2.762,50	0,63%
4.2 CONTRAPISO										
4.2.1 94106 SINAPI LASTRO COM PREPARO DE FUNDO, LARGURA MAIOR OU IGUAL A 1,5 M, COM CAMADA DE AREIA, LANÇAMENTO MANUAL. AF_08/2020							R\$ 203,62	R\$ 252,35	R\$ 4.300,04	0,97%
4.2.2 94962 SINAPI CONCRETO MAGRO PARA LASTRO, TRAÇO 1:4,5:4,5 (EM MASSA SECA DE CIMENTO/ AREIA MÉDIA/ BRITA 1) - PREPARO MECÂNICO COM BETONEIRA 400 L. AF_05/2021							R\$ 389,21	R\$ 482,35	R\$ 6.164,43	1,40%
5 PISOS										
5.1 105004 SINAPI RAMPA DE ACESSIBILIDADE EM CONCRETO MOLDADO IN LOCO, EM CALÇADA NOVA COM LARGURA MENOR A 3,00 M, FCK 25MPA, COM PISO PODOTÁTIL. AF_03/2024							R\$ 137,48	R\$ 170,38	R\$ 2.228,57	0,50%
5.2 102074 SINAPI ESCADA EM CONCRETO ARMADO MOLDADO IN LOCO, FCK 25 MPA, COM 2 LANÇES EM U E LAJE PLANA, FORMA EM CHAPA DE MADEIRA COMPENSADA RESINADA. AF_11/2020_PA							R\$ 4.611,45	R\$ 5.714,97	R\$ 5.086,32	1,15%
5.3 97637 SINAPI PISO PODOTÁTIL DE ALERTA OU DIRECIONAL, DE BORRACHA, ASSENTADO SOBRE ARGAMASSA. AF_05/2020							R\$ 178,53	R\$ 221,25	R\$ 15.487,50	3,51%
6 REVESTIMENTO DE PISO										
6.1 TIPO DE PISO										
6.1.1 104162 SINAPI PISO EM GRANILITE, MARMORITE OU GRANITINA EM AMBIENTES INTERNOS, COM ESPESSURA DE 8 MM, INCLUSO MISTURA EM BETONEIRA, COLOCAÇÃO DAS JUNTAS, APLICAÇÃO DO PISO, 4 POLIMENTOS COM POLITRIZ, ESTUCAMENTO, SELADOR E CERA. AF_06/2022							R\$ 107,73	R\$ 133,51	R\$ 56.887,28	12,88%
7 ALVENARIA										
7.1 103357 SINAPI ALVENARIA DE VEDAÇÃO DE BLOCOS CERÂMICOS FURADOS NA HORIZONTAL DE 9X19X29 CM (ESPESSURA 9 CM) E ARGAMASSA DE ASSENTAMENTO COM PREPARO MANUAL. AF_12/2021							R\$ 59,15	R\$ 73,30	R\$ 17.305,40	3,92%
8 COBERTURA										
8.1 11617 ORSE Brise em madeira pau d							R\$ 492,87	R\$ 610,81	R\$ 11.458,80	2,59%
9 REVESTIMENTO DE PAREDES										
9.1 Externo										
9.1.1 87905 SINAPI CHAPISCO APLICADO EM ALVENARIA (COM PRESENÇA DE VÃOS) E ESTRUTURAS DE CONCRETO DE FACHADA, COM COLHER DE PEDREIRO, ARGAMASSA TRAÇO 1:3 COM PREPARO EM BETONEIRA 400L. AF_10/2022							R\$ 8,16	R\$ 10,11	R\$ 4.744,62	1,07%
9.1.2 87825 SINAPI EMBOÇO OU MASSA ÚNICA EM ARGAMASSA TRAÇO 1:2:8, PREPARO MECÂNICO COM BETONEIRA 400 L, APLICADA MANUALMENTE NAS PAREDES INTERNAS DA SACADA, ESPESSURA DE 25 MM, SEM USO DE TELA METÁLICA DE REFORÇO CONTRA FISSURAÇÃO. AF_08/2022							R\$ 73,09	R\$ 90,58	R\$ 42.509,19	9,62%
10 ESQUADRIAS										
10.1 99861 SINAPI GRADIL EM FERRO FIXADO EM VÃOS DE JANELAS, FORMADO POR BARRAS CHATAS DE 25X4,8 MM. AF_04/2019							R\$ 596,50	R\$ 739,24	R\$ 3.696,20	0,84%
11 SISTEMA DE DRENAGEM PLUVIAL										
11.1 94283 SINAPI EXECUÇÃO DE SARJETA DE CONCRETO USINADO, MOLDADA IN LOCO EM TRECHO RETO, 45 CM BASE X 15 CM ALTURA. AF_01/2024							R\$ 64,12	R\$ 79,46	R\$ 3.496,24	0,79%
11.2 94265 SINAPI GUIA (MEIO-FIO) CONCRETO, MOLDADA IN LOCO EM TRECHO RETO COM EXTRUSORA, 15 CM BASE X 30 CM ALTURA. AF_01/2024							R\$ 49,59	R\$ 61,46	R\$ 2.704,24	0,61%
12 PINTURA										
Paredes Externas										
12.1 96135 SINAPI APLICAÇÃO MANUAL DE MASSA ACRILICA EM PAREDES EXTERNAS DE CASAS, DUAS DEMÃOS. AF_03/2024							R\$ 29,26	R\$ 36,26	R\$ 17.193,77	3,89%
12.2 88489 SINAPI PINTURA LÁTEX ACRILICA PREMIUM, APLICAÇÃO MANUAL EM PAREDES, DUAS DEMÃOS. AF_04/2023							R\$ 15,28	R\$ 18,94	R\$ 4.490,48	1,02%
13 INSTALAÇÕES ELÉTRICAS										
13.1 93358 SINAPI ESCAVAÇÃO MANUAL DE VALA COM PROFUNDIDADE MENOR OU IGUAL A 1,30 M. AF_02/2021							R\$ 89,16	R\$ 110,50	R\$ 2.762,50	0,63%
13.2 104737 SINAPI REATERRO MANUAL DE VALAS, COM PLACA VIBRATORIA. AF_08/2023							R\$ 22,51	R\$ 27,90	R\$ 697,50	0,16%
13.3 ELETRODUTOS/CURVAS										
13.3.1 91873 SINAPI ELETRODUTO RÍGIDO ROSCAVEL, PVC, DN 40 MM (1 1/4"), PARA CIRCUITOS TERMINAIS, INSTALADO EM PAREDE - FORNECIMENTO E INSTALAÇÃO. AF_03/2023							R\$ 22,31	R\$ 27,65	R\$ 4.147,50	0,94%
13.3.2 95728 SINAPI ELETRODUTO RÍGIDO SOLDÁVEL, PVC, DN 32 MM (1 1/2"), PARA CIRCUITOS TERMINAIS, INSTALADO EM FORRO - FORNECIMENTO E INSTALAÇÃO. AF_03/2023							R\$ 27,25	R\$ 33,77	R\$ 5.065,50	1,15%
13.3.3 91834 SINAPI ELETRODUTO FLEXÍVEL CORRUGADO, PVC, DN 25 MM (3/4"), PARA CIRCUITOS TERMINAIS, INSTALADO EM FORRO - FORNECIMENTO E INSTALAÇÃO. AF_03/2023							R\$ 19,34	R\$ 23,97	R\$ 2.397,00	0,54%
13.3.4 91917 SINAPI CURVA 90 GRAUS PARA ELETRODUTO, PVC, ROSCAVEL, DN 32 MM (1"), PARA CIRCUITOS TERMINAIS, INSTALADA EM PAREDE - FORNECIMENTO E INSTALAÇÃO. AF_03/2023							R\$ 24,31	R\$ 30,13	R\$ 903,90	0,20%
13.3.5 91920 SINAPI CURVA 90 GRAUS PARA ELETRODUTO, PVC, ROSCAVEL, DN 40 MM (1 1/4"), PARA CIRCUITOS TERMINAIS, INSTALADA EM PAREDE - FORNECIMENTO E INSTALAÇÃO. AF_03/2023							R\$ 27,15	R\$ 33,65	R\$ 673,00	0,15%
13.4 QUADRO DE MEDIÇÃO/DISTRIBUIÇÃO/DISJUNTORES										

PROponente: PREFEITURA MUNICIPAL DE PIO XII/MA Objetivo: EXECUCÃO Local: POVOADO CENTRO DOS TORRES Valores Retirados das Planilhas Base: SINAPI-REF. ABRIL/2024 E ORSE - REF. FEV./2024						BDI: 23,93%	ENCARGOS SOCIAIS: HOTISTA: 114,08% MENSALISTA: 71,35%			
PLANILHA ORÇAMENTARIA SINTETICA										
ITEM	CODIGO	BANCO	DESCRIÇÃO	UND	QUANT.	VALOR UNIT	VALOR UNIT COM BDI	TOTAL	PESO (%)	
13.4.1	101493	SINAPI	ENTRADA DE ENERGIA ELÉTRICA, AÉREA, MONOFÁSICA, COM CAIXA DE EMBUTIR, CABO DE 10 MM2 E DISJUNTOR DIN 50A (NÃO INCLUSO O POSTE DE CONCRETO). AF_07/2020_PS	UN	1	1.441,26		R\$ 1.786,15	R\$ 1.786,15	0,40 %
13.4.2	101875	SINAPI	QUADRO DE DISTRIBUIÇÃO DE ENERGIA EM CHAPA DE AÇO GALVANIZADO, DE EMBUTIR, COM BARRAMENTO TRIFÁSICO, PARA 12 DISJUNTORES DIN 100A - FORNECIMENTO E INSTALAÇÃO. AF_10/2020	UN	1	367,61		R\$ 455,58	R\$ 455,58	0,10 %
13.4.3	93655	SINAPI	DISJUNTOR MONOPOLAR TIPO DIN, CORRENTE NOMINAL DE 20A - FORNECIMENTO E INSTALAÇÃO. AF_10/2020	UN	1	12,51		R\$ 15,50	R\$ 15,50	0,00 %
13.4.4	93654	SINAPI	DISJUNTOR MONOPOLAR TIPO DIN, CORRENTE NOMINAL DE 16A - FORNECIMENTO E INSTALAÇÃO. AF_10/2020	UN	3	11,20		R\$ 13,88	R\$ 41,64	0,01 %
13.4.5	93656	SINAPI	DISJUNTOR MONOPOLAR TIPO DIN, CORRENTE NOMINAL DE 25A - FORNECIMENTO E INSTALAÇÃO. AF_10/2020	UN	1	12,51		R\$ 15,50	R\$ 15,50	0,00 %
13.5			ATERRAMENTO		1			R\$ 1.567,84	0,35 %	
13.5.1	96977	SINAPI	CORDOALHA DE COBRE NU 50 MM², ENTERRADA - FORNECIMENTO E INSTALAÇÃO. AF_08/2023	M	10	53,85		R\$ 66,74	R\$ 667,40	0,15 %
13.5.2	104750	SINAPI	CONECTOR GRAMPO METÁLICO TIPO OLHAL, PARA SPDA, PARA HASTE DE ATERRAMENTO DE 5/8"	UN	4	16,65		R\$ 20,63	R\$ 82,52	0,02 %
13.5.3	96985	SINAPI	HASTE DE ATERRAMENTO, DIÂMETRO 5/8", COM 3 METROS - FORNECIMENTO E INSTALAÇÃO. AF_08/2023	UN	8	82,50		R\$ 102,24	R\$ 817,92	0,19 %
13.6			CABO FLEXIVEL COM ISOLAÇÃO PVC E EPR		1			R\$ 3.500,00	0,79 %	
13.6.1	91926	SINAPI	CABO DE COBRE FLEXIVEL ISOLADO, 2,5 MM², ANTI-CHAMA 450/750 V, PARA CIRCUITOS TERMINAIS - FORNECIMENTO E INSTALAÇÃO. AF_03/2023	M	200	4,21		R\$ 5,22	R\$ 1.044,00	0,24 %
13.6.2	92980	SINAPI	CABO DE COBRE FLEXIVEL ISOLADO, 10 MM², ANTI-CHAMA 0,6/1,0 KV, PARA DISTRIBUIÇÃO - FORNECIMENTO E INSTALAÇÃO. AF_10/2020	M	200	9,91		R\$ 12,28	R\$ 2.456,00	0,56 %
13.7			POSTES		1			R\$ 34.726,88	7,86 %	
13.7.1	003	Próprio	POSTE DE AÇO CONICO CONTINUO CURVO, 1 PETALA, ENGASTADO, H=9M, INCLUSIVE LUMINÁRIA COM LÂMPADA - FORNECIMENTO E INSTALACAO. AF_11/2019	UN	6	3.303,78		R\$ 4.094,37	R\$ 24.566,22	5,56 %
13.7.2	004	Próprio	POSTE DE AÇO CONICO CONTINUO CURVO, 4 PETALA, ENGASTADO, H=9M, INCLUSIVE LUMINÁRIA COM LÂMPADA - FORNECIMENTO E INSTALACAO.	UN	1	8.198,71		R\$ 10.160,66	R\$ 10.160,66	2,30 %
13.8			CAIXA DE PASSAGEM		1			R\$ 5.026,08	1,14 %	
13.8.1	4538	ORSE	Caixa de passagem em alvenaria de tijolos maciços esp. = 0,12m, dim. int. = 0,50 x 0,50 x 0,40m, com tampa em tela de proteção metálica com dobradiça e porta cadeado	un	8	506,95		R\$ 628,26	R\$ 5.026,08	1,14 %
14			INSTALAÇÕES HIDROSSANITARIAS					R\$ 6.080,74	1,38%	
14.1	93358	SINAPI	ESCAVAÇÃO MANUAL DE VALA COM PROFUNDIDADE MENOR OU IGUAL A 1,30 M. AF_02/2021	M²	20,00	89,16		R\$ 110,50	R\$ 2.210,00	0,50 %
14.2	104737	SINAPI	REATERRÓ MANUAL DE VALAS, COM PLACA VIBRATORIA. AF_08/2023	M²	20,00	22,51		R\$ 27,90	R\$ 558,00	0,13 %
14.3			TUBO E CONEXÕES, PVC ÁGUA FRIA		1			R\$ 2.302,50	0,52 %	
14.3.1	89402	SINAPI	TUBO, PVC, SOLDAVEL, DN 25MM, INSTALADO EM RAMAL DE DISTRIBUIÇÃO DE ÁGUA - FORNECIMENTO E INSTALAÇÃO. AF_06/2022	M	150	12,39		R\$ 15,35	R\$ 2.302,50	0,52 %
14.4			TORNEIRA/REGISTRO		1			R\$ 1.010,24	0,23 %	
14.4.1	001	Próprio	FORNECIMENTO E INSTALAÇÃO DE TORNEIRA DE JARDIM	UN	12	63,03		R\$ 78,11	R\$ 937,32	0,21 %
14.4.2	103042	SINAPI	REGISTRO DE ESFERA, PVC, ROSCAVEL, COM BORBOLETA, 3/4" - FORNECIMENTO E INSTALAÇÃO. AF_08/2021	UN	2	29,42		R\$ 36,46	R\$ 72,92	0,02 %
15			PAISAGISMO					R\$ 17.460,17	3,95%	
15.1	98511	SINAPI	PLANTIO DE ÁRVORE ORNAMENTAL COM ALTURA DE MUDA MAIOR QUE 2,00 M E MENOR OU IGUAL A 4,00 M. AF_05/2018	UN	4,00	247,91		R\$ 307,23	R\$ 1.228,92	0,28 %
15.2	98510	SINAPI	PLANTIO DE ÁRVORE ORNAMENTAL COM ALTURA DE MUDA MENOR OU IGUAL A 2,00 M. AF_05/2018	UN	5,00	126,96		R\$ 157,34	R\$ 786,70	0,18 %
15.3	98516	SINAPI	PLANTIO DE PALMEIRA COM ALTURA DE MUDA MENOR OU IGUAL A 2,00 M. AF_05/2018	UN	15,00	501,07		R\$ 620,98	R\$ 9.314,70	2,11 %
15.4	98509	SINAPI	PLANTIO DE ARBUSTO OU CERCA VIVA. AF_05/2018	UN	5,00	91,96		R\$ 113,97	R\$ 569,85	0,13 %
15.5	103946	SINAPI	PLANTIO DE GRAMA ESMERALDA OU SÃO CARLOS OU CURITIBANA, EM PLACAS. AF_05/2022	M²	200,00	22,43		R\$ 27,80	R\$ 5.560,00	1,26 %
16			EQUIPAMENTOS URBANOS					R\$ 42.368,17	9,59%	
16.1	103185	SINAPI	INSTALAÇÃO DE ESQUI TRIPLO, EM TUBO DE AÇO CARBONO - EQUIPAMENTO DE GINÁSTICA PARA ACADEMIA AO AR LIVRE / ACADEMIA DA TERCEIRA IDADE - ATI, INSTALADO SOBRE PISO DE CONCRETO EXISTENTE. AF_10/2021	UN	1,00	6157,46		R\$ 7.630,94	R\$ 7.630,94	1,73 %
16.2	13082	ORSE	Briquedo - Balanço Duplo, modelo M117, da Lúdico Brinquedos Inteligentes ou similar	un	1,00	2075,53		R\$ 2.572,20	R\$ 2.572,20	0,58 %
16.3	103207	SINAPI	INSTALAÇÃO DE ROTAÇÃO DIAGONAL DUPLA, APARELHO TRIPLO, EM TUBO DE AÇO CARBONO - EQUIPAMENTO DE GINÁSTICA PARA ACADEMIA AO AR LIVRE / ACADEMIA DA TERCEIRA IDADE - ATI, INSTALADO SOBRE PISO DE CONCRETO EXISTENTE. AF_10/2021	UN	1,00	2549,59		R\$ 3.159,71	R\$ 3.159,71	0,72 %
16.4	103191	SINAPI	INSTALAÇÃO DE ALONGADOR COM TRÊS ALTURAS, EM TUBO DE AÇO CARBONO - EQUIPAMENTO DE GINÁSTICA PARA ACADEMIA AO AR LIVRE / ACADEMIA DA TERCEIRA IDADE - ATI, INSTALADO SOBRE SOLO. AF_10/2021	UN	1,00	2382,63		R\$ 2.952,79	R\$ 2.952,79	0,67 %
16.5	103188	SINAPI	INSTALAÇÃO DE SIMULADOR DE CAVALGADA TRIPLO, EM TUBO DE AÇO CARBONO - EQUIPAMENTO DE GINÁSTICA PARA ACADEMIA AO AR LIVRE / ACADEMIA DA TERCEIRA IDADE - ATI, INSTALADO SOBRE PISO DE CONCRETO EXISTENTE. AF_10/2021	UN	1,00	5245,02		R\$ 6.500,15	R\$ 6.500,15	1,47 %
16.6	103189	SINAPI	INSTALAÇÃO DE SIMULADOR DE REMO INDIVIDUAL, EM TUBO DE AÇO CARBONO - EQUIPAMENTO DE GINÁSTICA PARA ACADEMIA AO AR LIVRE / ACADEMIA DA TERCEIRA IDADE - ATI, INSTALADO SOBRE PISO DE CONCRETO EXISTENTE. AF_10/2021	UN	6,00	2629,49		R\$ 3.258,73	R\$ 19.552,38	4,43 %
17			MOBILIÁRIO URBANO					R\$ 16.220,51	3,67%	
17.1	103307	SINAPI	INSTALAÇÃO DE LIXEIRA METÁLICA DUPLA, CAPACIDADE DE 60 L, EM TUBO DE AÇO CARBONO E CESTOS EM CHAPA DE AÇO COM PINTURA ELETROSTÁTICA, SOBRE PISO DE CONCRETO EXISTENTE. AF_11/2021	UN	1,00	1339,33		R\$ 1.659,83	R\$ 1.659,83	0,38 %
17.2	103304	SINAPI	INSTALAÇÃO DE BANCO METÁLICO COM ENCOSTO, 1,60 M DE COMPRIMENTO, EM TUBO DE AÇO CARBONO COM PINTURA ELETROSTÁTICA, SOBRE PISO DE CONCRETO EXISTENTE. AF_11/2021	UN	6,00	1249,76		R\$ 1.548,83	R\$ 9.292,98	2,10 %
17.3	103314	SINAPI	INSTALAÇÃO DE PERGOLADO DE MADEIRA, EM MAÇARANDUBA, ANGELIM OU EQUIVALENTE DA REGIÃO, FIXADO COM CONCRETO SOBRE PISO DE CONCRETO EXISTENTE. AF_11/2021	m²	15,00	283,37		R\$ 351,18	R\$ 5.267,70	1,19 %
18			SERVIÇOS COMPLEMENTARES					R\$ 8.910,85	2,02%	
18.1	97637	SINAPI	REMOÇÃO DE TAPUME/ CHAPAS METÁLICAS E DE MADEIRA, DE FORMA MANUAL, SEM REAPROVEITAMENTO. AF_09/2023	M²	176,00	2,92		R\$ 3,62	R\$ 637,12	0,14 %
18.2	9537	SINAPI	LIMPEZA FINAL DA OBRA	M²	483,00	3,37		R\$ 4,18	R\$ 2.018,94	0,46 %
18.3	100982	SINAPI	CARGA, MANOBRA E DESCARGA DE ENTULHO EM CAMINHÃO BASCULANTE 10 M³ - CARGA COM ESCAVADEIRA HIDRÁULICA (CAÇAMBA DE 0,80 M³ / 111 HP) E DESCARGA LIVRE (UNIDADE: M3). AF_07/2020	M³	57,96	9,17		R\$ 11,36	R\$ 658,43	0,15 %
18.4	95875	SINAPI	TRANSPORTE COM CAMINHÃO BASCULANTE DE 10 M³, EM VIA URBANA PAVIMENTADA, DMT ATÉ 30 KM (UNIDADE: M3XKM). AF_07/2020	M3XKM	1738,00	2,60		R\$ 3,22	R\$ 5.596,36	1,27 %

Total GERAL COM BDI R\$ 441.685,08 100%

IMPORTA O PRESENTE ORÇAMENTO, QUATROCENTOS E QUARENTA E UM MIL E SEISCENTOS E OITENTA E CINCO REAIS E OITO CENTAVOS

jun/24

PROPONENTE: PREFEITURA MUNICIPAL DE PIO XII/MA OBJETIVO: EXECUÇÃO DE UMA PRAÇA PÚBLICA LOCAL: POVOADO CENTRO DOS TORRES VALORES RETIRADOS DAS PLANILHAS BASE: SINAPI-REF. ABRIL/2024 E ORSE - REF. FEV./2024						BDI: 23,93%	ENCARGOS SOCIAIS: HOTISTA: 114,08% MENSALISTA: 71,35%
---	--	--	--	--	--	-------------	--

COMPOSIÇÃO DE CUSTO UNITÁRIO										
1	Código	Banco	Descrição	Tipo	Und	Quant.	Valor Unit	Total		
1.1	98459	SINAPI	TAPUME COM TELHA METÁLICA. AF_03/2024	CANT - CANTEIRO DE OBRAS	m²	1,00	93,15	93,15		
Composição Auxiliar	94974	SINAPI	CONCRETO MAGRO PARA LASTRO, TRAÇO 1:4,5:4,5 (EM MASSA SECA DE CIMENTO/ AREIA MÉDIA/ BRITA 1) - PREPARO MANUAL. AF_05/2021	FUES - FUNDAÇÕES E ESTRUTURAS	m³	0,01	452,39	2,75		
Composição Auxiliar	88262	SINAPI	CARPINTEIRO DE FORMAS COM ENCARGOS COMPLEMENTARES	SEDI - SERVIÇOS DIVERSOS	H	0,74	27,86	20,47		
Composição Auxiliar	88239	SINAPI	AJUDANTE DE CARPINTEIRO COM ENCARGOS COMPLEMENTARES	SEDI - SERVIÇOS DIVERSOS	H	0,49	23,17	11,39		
Composição Auxiliar	91692	SINAPI	SERRA CIRCULAR DE BANCADA COM MOTOR ELÉTRICO POTÊNCIA DE 5HP, COM COIFA PARA DISCO 10" - CHP DIURNO. AF_08/2015	CHOR - CUSTOS HORÁRIOS DE MÁQUINAS E EQUIPAMENTOS	CHP	0,01	29,80	0,19		
Composição Auxiliar	91693	SINAPI	SERRA CIRCULAR DE BANCADA COM MOTOR ELÉTRICO POTÊNCIA DE 5HP, COM COIFA PARA DISCO 10" - CHI DIURNO. AF_08/2015	CHOR - CUSTOS HORÁRIOS DE MÁQUINAS E EQUIPAMENTOS	CHI	0,03	28,52	0,75		
Insumo	00005061	SINAPI	PREGO DE AÇO POLIDO COM CABECA 18 X 27 (2 1/2 X 10)	Material	KG	0,07	20,50	1,39		
Insumo	00004491	SINAPI	PONTALETE *7,5 X 7,5* CM EM PINUS, MISTA OU EQUIVALENTE DA REGIAO - BRUTA	Material	M	1,23	11,16	13,69		
Insumo	00006194	SINAPI	TABUA *2,5 X 15 CM EM PINUS, MISTA OU EQUIVALENTE DA REGIAO - BRUTA	Material	M	2,00	7,96	15,92		
Insumo	00007243	SINAPI	TELHA TRAPEZOIDAL EM AÇO ZINCADO, SEM PINTURA, ALTURA DE APROXIMADAMENTE 40 MM, ESPESSURA DE 0,50 MM E LARGURA UTIL DE 980 MM	Material	M²	0,59	45,45	26,60		
					MO sem LS =>	10,55	LS =>	12,05	MO com LS =>	22,60
					Valor do BDI =>	22,29			Valor com BDI =>	115,44
						Quant. =>	176,00	Preço Total =>	20317,44	

1.2	Código	Banco	Descrição	Tipo	Und	Quant.	Valor Unit	Total		
Composição	93584	SINAPI	EXECUÇÃO DE DEPOSITO EM CANTEIRO DE OBRA EM CHAPA DE MADEIRA COMPENSADA, NÃO INCLUSO MOBILIÁRIO. AF_04/2016	CANT - CANTEIRO DE OBRAS	m²	1,00	880,77	880,77		
Composição Auxiliar	93358	SINAPI	ESCAVAÇÃO MANUAL DE VALA COM PROFUNDIDADE MENOR OU IGUAL A 1,30 M. AF_02/2021	MOV - MOVIMENTO DE TERRA	m³	0,04	89,16	3,60		
Composição Auxiliar	98445	SINAPI	PARDE DE MADEIRA COMPENSADA PARA CONSTRUÇÃO TEMPORÁRIA EM CHAPA SIMPLES, EXTERNA, COM ÁREA LÍQUIDA MAIOR OU IGUAL A 6 M², COM VÃO. AF_03/2024	CANT - CANTEIRO DE OBRAS	m²	0,80	124,91	100,21		
Composição Auxiliar	91862	SINAPI	ELETRODUTO RÍGIDO ROSCÁVEL, PVC, DN 20 MM (1/2"), PARA CIRCUITOS TERMINAIS, INSTALADO EM FORRO - FORNECIMENTO E INSTALAÇÃO. AF_03/2023	INEL - INSTALAÇÃO ELÉTRICA/ELETRIFICAÇÃO E ILUMINAÇÃO EXTERNA	M	0,13	9,71	1,28		
Composição Auxiliar	93382	SINAPI	REATERRO MANUAL DE VALAS, COM COMPACTADOR DE SOLOS DE PERCUSSÃO. AF_08/2023	MOV - MOVIMENTO DE TERRA	m³	0,01	26,57	0,28		
Composição Auxiliar	95240	SINAPI	LASTRO DE CONCRETO MAGRO, APLICADO EM PISOS, LAJES SOBRE SOLO OU RADIER. ESPESSURA DE 3 CM. AF_01/2024	FUES - FUNDAÇÕES E ESTRUTURAS	m²	0,01	18,67	0,17		
Composição Auxiliar	91870	SINAPI	ELETRODUTO RÍGIDO ROSCÁVEL, PVC, DN 20 MM (1/2"), PARA CIRCUITOS TERMINAIS, INSTALADO EM PAREDE - FORNECIMENTO E INSTALAÇÃO. AF_03/2023	INEL - INSTALAÇÃO ELÉTRICA/ELETRIFICAÇÃO E ILUMINAÇÃO EXTERNA	M	0,17	12,85	2,21		
Composição Auxiliar	91173	SINAPI	FIXAÇÃO DE TUBOS VERTICAIS DE PVC ÁGUA, PVC ESGOTO, PVC ÁGUA PLUVIAL, CPVC, PPR, COBRE OU AÇO, DIÂMETROS MENORES OU IGUAIS A 40 MM, COM ABRAÇADEIRA METÁLICA RÍGIDA TIPO U PERFIL 1 1/4", FIXADA EM PERFILADO EM PAREDE. AF_09/2023 PS	INHI - INSTALAÇÕES HIDROS SANITÁRIAS	M	0,17	4,31	0,74		
Composição Auxiliar	97586	SINAPI	LUMINÁRIA TIPO CALHA, DE SOBREPOR, COM 2 LÂMPADAS TUBULARES FLUORESCENTES DE 36 W, COM REATOR DE PARTIDA RÁPIDA - FORNECIMENTO E INSTALAÇÃO. AF_02/2020	INEL - INSTALAÇÃO ELÉTRICA/ELETRIFICAÇÃO E ILUMINAÇÃO EXTERNA	UN	0,07	158,99	10,52		
Composição Auxiliar	92543	SINAPI	TRAMA DE MADEIRA COMPOSTA POR TERÇAS PARA TELHADOS DE ATÉ 2 ÁGUAS PARA TELHA ONDULADA DE FIBROCIMENTO, METÁLICA, PLÁSTICA OU TERMOACÚSTICA, INCLUSO TRANSPORTE VERTICAL. AF_07/2019	COBE - COBERTURA	m²	1,72	25,10	43,15		
Composição Auxiliar	98446	SINAPI	PARDE DE MADEIRA COMPENSADA PARA CONSTRUÇÃO TEMPORÁRIA EM CHAPA SIMPLES, EXTERNA, COM ÁREA LÍQUIDA MENOR QUE 6 M², COM VÃO. AF_03/2024	CANT - CANTEIRO DE OBRAS	m²	0,63	157,51	98,52		
Composição Auxiliar	91924	SINAPI	CABO DE COBRE FLEXÍVEL ISOLADO, 1,5 MM², ANTI-CHAMA 450/750 V, PARA CIRCUITOS TERMINAIS - FORNECIMENTO E INSTALAÇÃO. AF_03/2023	INEL - INSTALAÇÃO ELÉTRICA/ELETRIFICAÇÃO E ILUMINAÇÃO EXTERNA	M	0,68	2,93	1,97		
Composição Auxiliar	95241	SINAPI	LASTRO DE CONCRETO MAGRO, APLICADO EM PISOS, LAJES SOBRE SOLO OU RADIER. ESPESSURA DE 5 CM. AF_01/2024	FUES - FUNDAÇÕES E ESTRUTURAS	m²	1,51	35,84	54,15		
Composição Auxiliar	91852	SINAPI	ELETRODUTO FLEXÍVEL CORRUGADO, PVC, DN 20 MM (1/2"), PARA CIRCUITOS TERMINAIS, INSTALADO EM PAREDE - FORNECIMENTO E INSTALAÇÃO. AF_03/2023	INEL - INSTALAÇÃO ELÉTRICA/ELETRIFICAÇÃO E ILUMINAÇÃO EXTERNA	M	0,07	9,15	0,60		
Composição Auxiliar	92023	SINAPI	INTERRUPTOR SIMPLES (1 MÓDULO) COM 1 TOMADA DE EMBUTIR 2P+T 10 A, INCLUINDO SUPORTE E PLACA - FORNECIMENTO E INSTALAÇÃO. AF_03/2023	INEL - INSTALAÇÃO ELÉTRICA/ELETRIFICAÇÃO E ILUMINAÇÃO EXTERNA	UN	0,07	54,10	3,58		
Composição Auxiliar	94559	SINAPI	JANELA DE AÇO TIPO BASCULANTE PARA VIDROS, COM BATENTE, FERRAGENS E PINTURA ANTICORROSIVA. EXCLUSIVE VIDROS, ACABAMENTO, ALIZAR E CONTRAMARCO. FORNECIMENTO E INSTALAÇÃO. AF_12/2019	ESQV - ESQUADRIAS/FERRAGENS/VIDROS	m²	0,07	709,22	46,95		
Composição Auxiliar	91341	SINAPI	PORTA EM ALUMÍNIO DE ABRIR TIPO VENEZIANA COM GUARNIÇÃO, FIXAÇÃO COM PARAFUSOS - FORNECIMENTO E INSTALAÇÃO. AF_12/2019	ESQV - ESQUADRIAS/FERRAGENS/VIDROS	m²	0,15	711,22	108,81		
Composição Auxiliar	101165	SINAPI	ALVENARIA DE EMBASAMENTO COM BLOCO ESTRUTURAL DE CONCRETO, DE 14X19X29CM E ARGAMASSA DE ASSENTAMENTO COM PREPARO EM BETONEIRA. AF_05/2020	FUES - FUNDAÇÕES E ESTRUTURAS	m³	0,04	959,86	40,02		
Composição Auxiliar	88489	SINAPI	PINTURA LÁTEX ACRÍLICA PREMIUM, APLICAÇÃO MANUAL EM PAREDES, DUAS DEMÃOS. AF_04/2023	PINT - PINTURAS	m²	5,06	15,28	77,39		
Composição Auxiliar	95805	SINAPI	CONDULETE DE PVC, TIPO B, PARA ELETRODUTO DE PVC SOLDÁVEL DN 25 MM (3/4"). APARENTE - FORNECIMENTO E INSTALAÇÃO. AF_10/2022	INEL - INSTALAÇÃO ELÉTRICA/ELETRIFICAÇÃO E ILUMINAÇÃO EXTERNA	UN	0,13	29,02	3,84		
Composição Auxiliar	98441	SINAPI	PARDE DE MADEIRA COMPENSADA PARA CONSTRUÇÃO TEMPORÁRIA EM CHAPA SIMPLES EXTERNA SEM VÃO. AF_03/2024	CANT - CANTEIRO DE OBRAS	m²	0,51	106,88	54,89		
Composição Auxiliar	94210	SINAPI	TELHAMENTO COM TELHA ONDULADA DE FIBROCIMENTO E = 6 MM, COM RECOBRIMENTO LATERAL DE 1 1/4 DE ONDA PARA TELHADO COM INCLINAÇÃO MÁXIMA DE 10°, COM ATÉ 2 ÁGUAS, INCLUSO IÇAMENTO. AF_07/2019	COBE - COBERTURA	m²	1,72	74,60	128,25		
Composição Auxiliar	91170	SINAPI	FIXAÇÃO DE TUBOS HORIZONTAIS DE PVC ÁGUA, PVC ESGOTO, PVC ÁGUA PLUVIAL, CPVC, PPR, COBRE OU AÇO, DIÂMETROS MENORES OU IGUAIS A 40 MM, COM ABRAÇADEIRA METÁLICA RÍGIDA TIPO U PERFIL 1 1/4", FIXADA EM PERFILADO EM LAJE. AF_09/2023 PS	INHI - INSTALAÇÕES HIDROS SANITÁRIAS	M	0,13	11,57	1,53		
Composição Auxiliar	98442	SINAPI	PARDE DE MADEIRA COMPENSADA PARA CONSTRUÇÃO TEMPORÁRIA EM CHAPA SIMPLES, EXTERNA, COM ÁREA LÍQUIDA MENOR QUE 6 M², SEM VÃO. AF_05/2018	CANT - CANTEIRO DE OBRAS	m²	0,59	164,09	96,99		
Insumo	00011455	SINAPI	FERROLHO COM FECHO 7 TRINCO REDONDO, EM AÇO GALVANIZADO / ZINCADO, DE SOBREPOR, COM COMPRIMENTO DE 8" E ESPESSURA MÍNIMA DA CHAPA DE 1,50 MM	Material	UN	0,07	16,92	1,12		
					MO sem LS =>	75,78	LS =>	86,45	MO com LS =>	162,23
					Valor do BDI =>	210,76			Valor com BDI =>	1091,53
						Quant. =>	15,00	Preço Total =>	16372,95	

1.3	Código	Banco	Descrição	Tipo	Und	Quant.	Valor Unit	Total
Composição	99059	SINAPI	LOCAÇÃO CONVENCIONAL DE OBRA, UTILIZANDO GABARITO DE TABUAS CORRIDAS PONTALETADAS A CADA 2,00M - 2 UTILIZAÇÕES. AF_03/2024	SERT - SERVIÇOS TÉCNICOS	M	1,00	67,58	67,58
Composição Auxiliar	91693	SINAPI	SERRA CIRCULAR DE BANCADA COM MOTOR ELÉTRICO POTÊNCIA DE 5HP, COM COIFA PARA DISCO 10" - CHI DIURNO. AF_08/2015	CHOR - CUSTOS HORÁRIOS DE MÁQUINAS E EQUIPAMENTOS	CHI	0,03	28,52	0,79
Composição Auxiliar	94974	SINAPI	CONCRETO MAGRO PARA LASTRO, TRAÇO 1:4,5:4,5 (EM MASSA SECA DE CIMENTO/ AREIA MÉDIA/ BRITA 1) - PREPARO MANUAL. AF_05/2021	FUES - FUNDAÇÕES E ESTRUTURAS	m³	0,00	452,39	1,80
Composição Auxiliar	88262	SINAPI	CARPINTEIRO DE FORMAS COM ENCARGOS COMPLEMENTARES	SEDI - SERVIÇOS DIVERSOS	H	0,72	27,86	20,19
Composição Auxiliar	91692	SINAPI	SERRA CIRCULAR DE BANCADA COM MOTOR ELÉTRICO POTÊNCIA DE 5HP, COM COIFA PARA DISCO 10" - CHP DIURNO. AF_08/2015	CHOR - CUSTOS HORÁRIOS DE MÁQUINAS E EQUIPAMENTOS	CHP	0,01	29,80	0,20
Composição Auxiliar	88239	SINAPI	AJUDANTE DE CARPINTEIRO COM ENCARGOS COMPLEMENTARES	SEDI - SERVIÇOS DIVERSOS	H	0,72	23,17	16,79
Insumo	00005068	SINAPI	PREGO DE AÇO POLIDO COM CABECA 17 X 21 (2 X 11)	Material	KG	0,11	20,85	2,31
Insumo	00004433	SINAPI	CAIBRO NAO APARELHADO *6 X 6* CM, EM MACARANDUBA/MASSARANDUBA, ANGELIM OU EQUIVALENTE DA REGIAO - BRUTA	Material	M	0,41	28,35	11,69

Insumo	00007356	SINAPI	TINTA LATEX ACRILICA PREMIUM, COR BRANCO FOSCO	Material	L	0,03	39,66	1,01
Insumo	00004417	SINAPI	SARRAFO NAO APARELHADO *2,5 X 7* CM, EM MACARANDUBA/MASSARANDUBA, ANGELIM, PEROBA-ROSA OU EQUIVALENTE DA REGIAO - BRUTA	Material	M	0,74	7,89	5,87
Insumo	00010567	SINAPI	TABUA *2,5 X 23* CM EM PINUS, MISTA OU EQUIVALENTE DA REGIAO - BRUTA	Material	M	0,55	12,61	6,93
				MO sem LS =>		11,99	13,68	25,67
				Valor do BDI =>		16,17		83,75
						Quant. =>	88,00	Preço Total => 7370,00

1.4	Código	Banco	Descrição	Tipo	Und	Quant.	Valor Unit	Total
Composição	103689	SINAPI	FORNECIMENTO E INSTALAÇÃO DE PLACA DE OBRA COM CHAPA GALVANIZADA E ESTRUTURA DE MADEIRA. AF_03/2022_PS	PAVI - PAVIMENTAÇÃO	m²	1,00	315,38	315,38
Composição Auxiliar	88262	SINAPI	CARPINTEIRO DE FORMAS COM ENCARGOS COMPLEMENTARES	SEDI - SERVIÇOS DIVERSOS	H	0,37	27,86	10,38
Composição Auxiliar	88316	SINAPI	SERVENTE COM ENCARGOS COMPLEMENTARES	SEDI - SERVIÇOS DIVERSOS	H	1,12	22,54	25,21
Composição Auxiliar	102234	SINAPI	PINTURA IMUNIZANTE PARA MADEIRA, 2 DEMÃOS. AF_01/2021	PINT - PINTURAS	m²	0,50	21,84	10,92
Insumo	00005069	SINAPI	PREGO DE AÇO POLIDO COM CABECA 17 X 27 (2 1/2 X 11)	Material	KG	0,01	21,25	0,28
Insumo	00004509	SINAPI	SARRAFO *2,5 X 10* CM EM PINUS, MISTA OU EQUIVALENTE DA REGIAO - BRUTA	Material	M	3,21	5,66	18,15
Insumo	00004813	SINAPI	PLACA DE OBRA (PARA CONSTRUCAO CIVIL) EM CHAPA GALVANIZADA *N. 22*, ADESIVADA, DE *2,4 X 1,2* M (SEM POSTES PARA FIXACAO)	Material	M²	1,00	250,00	250,00
Insumo	00005065	SINAPI	PREGO DE AÇO POLIDO COM CABECA 10 X 10 (7/8 X 17)	Material	KG	0,01	39,67	0,44
				MO sem LS =>		12,81	14,63	27,44
				Valor do BDI =>		75,47		390,85
						Quant. =>	6,00	Preço Total => 2345,10

1.5	Código	Banco	Descrição	Tipo	Und	Quant.	Valor Unit	Total
Composição	41598	SINAPI	ENTRADA PROVISORIA DE ENERGIA ELETRICA AEREA TRIFASICA 40A EM POSTE MADEIRA	INEL - INSTALAÇÃO ELÉTRICA/ELETRIFICAÇÃO E	UN	1,00	1614,89	1614,89
Composição Auxiliar	88316	SINAPI	SERVENTE COM ENCARGOS COMPLEMENTARES	SEDI - SERVIÇOS DIVERSOS	H	8,00	22,54	180,32
Composição Auxiliar	88264	SINAPI	ELETRICISTA COM ENCARGOS COMPLEMENTARES	SEDI - SERVIÇOS DIVERSOS	H	8,00	30,60	244,80
Insumo	00004346	SINAPI	PARAFUSO DE FERRO POLIDO, SEXTAVADO, COM ROSCA PARCIAL, DIAMETRO 5/8", COMPRIMENTO 6", COM PORCA E ARRUELA DE PRESSAO MEDIA	Material	UN	2,00	10,73	21,46
Insumo	00002392	SINAPI	DISJUNTOR TIPO NEMA, TRIPOLAR 10 ATE 50A, TENSAO MAXIMA DE 415 V CINTA CIRCULAR EM AÇO GALVANIZADO DE 150 MM DE DIAMETRO PARA FIXACAO DE CAIXA MEDICAO, INCLUI PARAFUSOS E PORCAS	Material	UN	1,00	67,13	67,13
Insumo	00000420	SINAPI	ARRUELA EM ALUMINIO, COM ROSCA, DE 1", PARA ELETRODUTO	Material	UN	2,00	20,31	40,62
Insumo	00039210	SINAPI	ARRUELA EM ALUMINIO, COM ROSCA, DE 1", PARA ELETRODUTO	Material	UN	2,00	0,67	1,34
Insumo	00000937	SINAPI	FIO DE COBRE, SOLIDO, CLASSE 1, ISOLACAO EM PVC/A, ANTICHAMA BWF-B, 450/750V, SECAO NOMINAL 10 MM2	Material	M	27,00	4,62	124,74
Insumo	00002731	SINAPI	MADEIRA ROLICA TRATADA, EUCALIPTO OU EQUIVALENTE DA REGIAO, H = 12 M, D = 20 A 24 CM (PARA POSTE)	Material	M	7,96	56,59	450,45
Insumo	00001062	SINAPI	CAIXA INTERNA/EXTERNA DE MEDICAO PARA 1 MEDIDOR TRIFASICO, COM VISOR, EM CHAPA DE AÇO 18 USG (PADRAO DA CONCESSIONARIA LOCAL)	Material	UN	1,00	139,00	139,00
Insumo	00000857	SINAPI	CABO DE COBRE NU 16 MM2 MEIO-DURO	Material	M	3,00	8,00	24,00
Insumo	00039176	SINAPI	BUCHA EM ALUMINIO, COM ROSCA, DE 1", PARA ELETRODUTO	Material	UN	2,00	0,90	1,80
Insumo	00011267	SINAPI	ARRUELA LISA, REDONDA, DE LATAO POLIDO, DIAMETRO NOMINAL 5/8", DIAMETRO EXTERNO = 34 MM, DIAMETRO DO FURO = 17 MM, ESPESSURA = *2,5* MM	Material	UN	2,00	1,54	3,08
Insumo	00001096	SINAPI	ARMACAO VERTICAL COM HASTE E CONTRA-PINO, EM CHAPA DE AÇO GALVANIZADO 3/16", COM 4 ESTRIBOS E 4 ISOLADORES	Material	UN	2,00	67,40	134,80
Insumo	00012034	SINAPI	CURVA 180 GRAUS, DE PVC RIGIDO ROSCAVEL, DE 3/4", PARA ELETRODUTO	Material	UN	2,00	2,43	4,86
Insumo	00000406	SINAPI	FITA AÇO INOX PARA CINTAR POSTE, L = 19 MM, E = 0,5 MM (ROLO DE 30M)	Material	UN	0,13	61,70	8,22
Insumo	00001539	SINAPI	CONECTOR METALICO TIPO PARAFUSO FENDIDO (SPLIT BOLT), PARA CABOS ATE 16 MM2	Material	UN	8,00	3,40	27,20
Insumo	00002685	SINAPI	ELETRODUTO DE PVC RIGIDO ROSCAVEL DE 1", SEM LUVA	Material	M	8,00	7,70	61,60
Insumo	00001892	SINAPI	LUVA EM PVC RIGIDO ROSCAVEL, DE 1", PARA ELETRODUTO	Material	UN	4,00	2,61	10,44
Insumo	00003379	SINAPI	HASTE DE ATERRAMENTO EM AÇO COM 3,00 M DE COMPRIMENTO E DN = 5/8", REVESTIDA COM BAIXA CAMADA DE COBRE, SEM CONECTOR	Material	UN	1,00	69,03	69,03
				MO sem LS =>		134,19	153,09	287,28
				Valor do BDI =>		386,44		2001,33
						Quant. =>	1,00	Preço Total => 2001,33

2	Código	Banco	Descrição	Tipo	Und	Quant.	Valor Unit	Total	R\$ 20.878,50
2.1	90778	SINAPI	ADMINISTRAÇÃO DA OBRA						
Composição	90778	SINAPI	ENGENHEIRO CIVIL DE OBRA PLENO COM ENCARGOS COMPLEMENTARES	SEDI - SERVIÇOS DIVERSOS	H	1,00	120,29	120,29	
Composição Auxiliar	95403	SINAPI	CURSO DE CAPACITAÇÃO PARA ENGENHEIRO CIVIL DE OBRA PLENO (ENCARGOS COMPLEMENTARES) - HORISTA	SEDI - SERVIÇOS DIVERSOS	H	1,00	1,97	1,97	
Insumo	00043486	SINAPI	EPI - FAMILIA ENGENHEIRO CIVIL - HORISTA (ENCARGOS COMPLEMENTARES - COLETADO CAIXA)	Equipamento	H	1,00	0,74	0,74	
Insumo	00037373	SINAPI	SEGURO - HORISTA (COLETADO CAIXA - ENCARGOS COMPLEMENTARES)	Taxas	H	1,00	0,01	0,01	
Insumo	00002707	SINAPI	ENGENHEIRO CIVIL DE OBRA PLENO (HORISTA)	Mão de Obra	H	1,00	116,22	116,22	
Insumo	00043462	SINAPI	FERRAMENTAS - FAMILIA ENGENHEIRO CIVIL - HORISTA (ENCARGOS COMPLEMENTARES - COLETADO CAIXA)	Equipamento	H	1,00	0,01	0,01	
Insumo	00037372	SINAPI	EXAMES - HORISTA (COLETADO CAIXA - ENCARGOS COMPLEMENTARES)	Material	H	1,00	1,34	1,34	
				MO sem LS =>		55,20	62,99	118,19	
				Valor do BDI =>		28,78		149,07	
						Quant. =>	100,00	Preço Total => 14907,00	

2.2	Código	Banco	Descrição	Tipo	Und	Quant.	Valor Unit	Total
Composição	90776	SINAPI	ENCARREGADO GERAL COM ENCARGOS COMPLEMENTARES	SEDI - SERVIÇOS DIVERSOS	H	1,00	32,13	32,13
Composição Auxiliar	95401	SINAPI	CURSO DE CAPACITAÇÃO PARA ENCARREGADO GERAL (ENCARGOS COMPLEMENTARES) - HORISTA	SEDI - SERVIÇOS DIVERSOS	H	1,00	0,70	0,70
Insumo	00037372	SINAPI	EXAMES - HORISTA (COLETADO CAIXA - ENCARGOS COMPLEMENTARES)	Material	H	1,00	1,34	1,34
Insumo	00043487	SINAPI	EPI - FAMILIA ENCARREGADO GERAL - HORISTA (ENCARGOS COMPLEMENTARES - COLETADO CAIXA)	Equipamento	H	1,00	1,25	1,25
Insumo	00004083	SINAPI	ENCARREGADO GERAL DE OBRAS (HORISTA)	Mão de Obra	H	1,00	28,73	28,73
Insumo	00043463	SINAPI	FERRAMENTAS - FAMILIA ENCARREGADO GERAL - HORISTA (ENCARGOS COMPLEMENTARES - COLETADO CAIXA)	Equipamento	H	1,00	0,10	0,10
Insumo	00037373	SINAPI	SEGURO - HORISTA (COLETADO CAIXA - ENCARGOS COMPLEMENTARES)	Taxas	H	1,00	0,01	0,01
				MO sem LS =>		13,74	15,69	29,43
				Valor do BDI =>		7,68		39,81
						Quant. =>	150,00	Preço Total => 5971,50

3	Código	Banco	Descrição	Tipo	Und	Quant.	Valor Unit	Total	R\$ 18.466,53
3.1	101124	SINAPI	SERVIÇOS DE TERRAPLANAGEM						
Composição	101124	SINAPI	ESCAVAÇÃO HORIZONTAL, INCLUINDO CARGA E DESCARGA EM SOLO DE 1A CATEGORIA COM TRATOR DE ESTEIRAS (100HP/LÂMINA: 2,19M3). AF_07/2020	MOVT - MOVIMENTO DE TERRA	m³	1,00	15,34	15,34	
Composição Auxiliar	89031	SINAPI	TRATOR DE ESTEIRAS, POTÊNCIA 100 HP, PESO OPERACIONAL 9,4 T, COM LÂMINA 2,19 M3 - CHD DIURNO. AF_06/2014	CHOR - CUSTOS HORÁRIOS DE MÁQUINAS E EQUIPAMENTOS	CHI	0,02	74,36	1,45	
Composição Auxiliar	88316	SINAPI	SERVENTE COM ENCARGOS COMPLEMENTARES	SEDI - SERVIÇOS DIVERSOS	H	0,03	22,54	0,69	
Composição Auxiliar	100974	SINAPI	CARGA, MANOBRAS E DESCARGA DE SOLOS E MATERIAIS GRANULARES EM CAMINHÃO BASCULANTE 10 M³ - CARGA COM PÁ CARREGADEIRA (ÇAÇAMBA DE 1,7 A 2,8 M³ / 128 HP) E DESCARGA LIVRE (UNIDADE: M3). AF_07/2020	TRAN - TRANSPORTES, CARGAS E DESCARGAS	m³	1,25	8,80	11,00	
Composição Auxiliar	89032	SINAPI	TRATOR DE ESTEIRAS, POTÊNCIA 100 HP, PESO OPERACIONAL 9,4 T, COM LÂMINA 2,19 M3 - CHP DIURNO. AF_06/2014	CHOR - CUSTOS HORÁRIOS DE MÁQUINAS E EQUIPAMENTOS	CHP	0,01	191,74	2,20	

MO sem LS => 1,22 LS => 1,41 MO com LS => 2,63
 Valor do BDI => 3,67 Valor com BDI => 19,01
Quant. => 144,90 Preço Total => 2754,54

3.2	Código	Banco	Descrição	Tipo	Und	Quant.	Valor Unit	Total	
Composição	93595	SINAPI	TRANSPORTE COM CAMINHÃO BASCULANTE DE 10 M³, EM VIA URBANA EM REVESTIMENTO PRIMÁRIO (UNIDADE: TXKM). AF_07/2020	TRAN - TRANSPORTES, CARGAS E DESCARGAS	TXKM	1,00	1,90	1,90	
Composição Auxiliar	91387	SINAPI	CAMINHÃO BASCULANTE 10 M3, TRUCADO CABINE SIMPLES, PESO BRUTO TOTAL 23.000 KG, CARGA ÚTIL MÁXIMA 15.935 KG, DISTÂNCIA ENTRE EIXOS 4,80 M, POTÊNCIA 230 CV INCLUSIVE CAÇAMBA METÁLICA - CHI DIURNO. AF_08/2014	CHOR - CUSTOS HORÁRIOS DE MÁQUINAS E EQUIPAMENTOS	CHI	0,00	83,39	0,21	
Composição Auxiliar	91386	SINAPI	CAMINHÃO BASCULANTE 10 M3, TRUCADO CABINE SIMPLES, PESO BRUTO TOTAL 23.000 KG, CARGA ÚTIL MÁXIMA 15.935 KG, DISTÂNCIA ENTRE EIXOS 4,80 M, POTÊNCIA 230 CV INCLUSIVE CAÇAMBA METÁLICA - CHP DIURNO. AF_08/2014	CHOR - CUSTOS HORÁRIOS DE MÁQUINAS E EQUIPAMENTOS	CHP	0,01	277,19	1,69	
				MO sem LS =>	0,10	LS =>	0,13	MO com LS =>	0,23
				Valor do BDI =>	0,45			Valor com BDI =>	2,35
						Quant. =>	3.864,00	Preço Total =>	9080,40

3.3	Código	Banco	Descrição	Tipo	Und	Quant.	Valor Unit	Total	
Composição	93378	SINAPI	REATOR MECANIZADO DE VALA COM RETROSCAVADEIRA (CAPACIDADE DA CAÇAMBA DA RETRO: 0,26 M³/POTÊNCIA: 88 HP), LARGURA ATÉ 0,8 M, PROFUNDIDADE ATÉ 1,5 M, COM SOLO (SEM SUBSTITUIÇÃO) DE 1ª CATEGORIA, COM COMPACTADOR DE SOLOS DE PERCUSSÃO. AF_08/2023	MOVT - MOVIMENTO DE TERRA	m³	1,00	22,16	22,16	
Composição Auxiliar	5903	SINAPI	CAMINHÃO PIPA 10.000 L TRUCADO, PESO BRUTO TOTAL 23.000 KG, CARGA ÚTIL MÁXIMA 15.935 KG, DISTÂNCIA ENTRE EIXOS 4,8 M, POTÊNCIA 230 CV, INCLUSIVE TANQUE DE AÇO PARA TRANSPORTE DE ÁGUA - CHI DIURNO. AF_08/2014	CHOR - CUSTOS HORÁRIOS DE MÁQUINAS E EQUIPAMENTOS	CHI	0,00	82,69	0,04	
Composição Auxiliar	5901	SINAPI	CAMINHÃO PIPA 10.000 L TRUCADO, PESO BRUTO TOTAL 23.000 KG, CARGA ÚTIL MÁXIMA 15.935 KG, DISTÂNCIA ENTRE EIXOS 4,8 M, POTÊNCIA 230 CV, INCLUSIVE TANQUE DE AÇO PARA TRANSPORTE DE ÁGUA - CHP DIURNO. AF_08/2014	CHOR - CUSTOS HORÁRIOS DE MÁQUINAS E EQUIPAMENTOS	CHP	0,01	324,87	1,75	
Composição Auxiliar	5679	SINAPI	RETROSCAVADEIRA SOBRE RODAS COM CARREGADEIRA, TRAÇÃO 4X4, POTÊNCIA LÍQ. 88 HP, CAÇAMBA CARREG. CAP. MÍN. 1 M3, CAÇAMBA RETRO CAP. 0,26 M3, PESO OPERACIONAL MÍN. 6.674 KG, PROFUNDIDADE ESCAVACÃO MÁX. 1,27 M. CHP DIURNO. AF_08/2014	CHOR - CUSTOS HORÁRIOS DE MÁQUINAS E EQUIPAMENTOS	CHI	0,08	56,52	4,39	
Composição Auxiliar	88316	SINAPI	SERVENTE COM ENCARGOS COMPLEMENTARES	SEDI - SERVIÇOS DIVERSOS	H	0,07	22,54	1,65	
Composição Auxiliar	91533	SINAPI	COMPACTADOR DE SOLOS DE PERCUSSÃO (SOQUETE) COM MOTOR A GASOLINA 4 TEMPOS, POTÊNCIA 4 CV - CHP DIURNO. AF_08/2015	CHOR - CUSTOS HORÁRIOS DE MÁQUINAS E EQUIPAMENTOS	CHP	0,20	36,00	7,06	
Composição Auxiliar	5678	SINAPI	RETROSCAVADEIRA SOBRE RODAS COM CARREGADEIRA, TRAÇÃO 4X4, POTÊNCIA LÍQ. 88 HP, CAÇAMBA CARREG. CAP. MÍN. 1 M3, CAÇAMBA RETRO CAP. 0,26 M3, PESO OPERACIONAL MÍN. 6.674 KG, PROFUNDIDADE ESCAVACÃO MÁX. 1,27 M. CHP DIURNO. AF_08/2014	CHOR - CUSTOS HORÁRIOS DE MÁQUINAS E EQUIPAMENTOS	CHP	0,05	135,20	7,27	
				MO sem LS =>	3,64	LS =>	4,16	MO com LS =>	7,80
				Valor do BDI =>	5,30			Valor com BDI =>	27,46
						Quant. =>	241,50	Preço Total =>	6631,59

4	INFRA-ESTRUTURA								R\$ 14.187,42
4.1	Ligação de água								R\$ 3.723,25
4.1.1	Código	Banco	Descrição	Tipo	Und	Quant.	Valor Unit	Total	
Composição	95644	SINAPI	KIT CAVALETE PARA MEDIÇÃO DE ÁGUA - ENTRADA INDIVIDUALIZADA, EM PVC DN 32 MM (1"), PARA 1 MEDIDOR - FORNECIMENTO E INSTALAÇÃO (EXCLUSIVE HIDRÔMETRO). AF_03/2024	INHI - INSTALAÇÕES HIDROS SANITÁRIAS	UN	1,00	207,58	207,58	
Composição Auxiliar	88267	SINAPI	ENCANADOR OU BOMBEIRO HIDRÁULICO COM ENCARGOS COMPLEMENTARES	SEDI - SERVIÇOS DIVERSOS	H	1,70	27,45	46,77	
Composição Auxiliar	88248	SINAPI	AUXILIAR DE ENCANADOR OU BOMBEIRO HIDRÁULICO COM ENCARGOS COMPLEMENTARES	SEDI - SERVIÇOS DIVERSOS	H	1,70	22,67	38,62	
Insumo	00000108	SINAPI	ADAPTADOR PVC SOLDÁVEL CURTO COM BOLSA E ROSCA, 32 MM X 1", PARA ÁGUA FRIA	Material	UN	2,00	1,80	3,60	
Insumo	00000122	SINAPI	ADESIVO PLÁSTICO PARA PVC, FRASCO COM "850" GR	Material	UN	0,08	53,09	4,43	
Insumo	00009869	SINAPI	TUBO PVC, SOLDÁVEL, DE 32 MM, ÁGUA FRIA (NBR-5648)	Material	M	2,99	9,00	26,91	
Insumo	00003540	SINAPI	JOELHO PVC, SOLDÁVEL, 90 GRAUS, 50 MM, COR MARROM, PARA ÁGUA FRIA PREDIAL	Material	UN	2,00	5,01	10,02	
Insumo	00038383	SINAPI	LIXA D'ÁGUA EM FOLHA, GRAO 100	Material	UN	0,19	2,19	0,40	
Insumo	00006019	SINAPI	REGISTRO GAVETA BRUTO EM LATÃO FORJADO, BITOLA 1" (REF 1509)	Material	UN	1,00	45,09	45,09	
Insumo	00003148	SINAPI	FITA VEDA ROSCA EM ROLOS DE 18 MM X 50 M (L X C)	Material	UN	0,02	14,38	0,24	
Insumo	00020083	SINAPI	SOLUCAO PREPARADORA / LIMPADORA PARA PVC, FRASCO COM 1000 CM3	Material	UN	0,10	60,15	6,28	
Insumo	00009875	SINAPI	TUBO PVC, SOLDÁVEL, DE 50 MM, ÁGUA FRIA (NBR-5648)	Material	M	0,94	15,50	14,63	
Insumo	00000820	SINAPI	BUCHA DE REDUÇÃO DE PVC, SOLDÁVEL, LONGA, COM 50 X 32 MM, PARA ÁGUA FRIA PREDIAL	Material	UN	1,00	5,73	5,73	
Insumo	00003536	SINAPI	JOELHO PVC, SOLDÁVEL, 90 GRAUS, 32 MM, COR MARROM, PARA ÁGUA FRIA PREDIAL	Material	UN	2,00	2,43	4,86	
				MO sem LS =>	27,16	LS =>	31,00	MO com LS =>	58,16
				Valor do BDI =>	49,67			Valor com BDI =>	257,25
						Quant. =>	1,00	Preço Total =>	257,25

4.1.2	Código	Banco	Descrição	Tipo	Und	Quant.	Valor Unit	Total	
Composição	95674	SINAPI	HIDRÔMETRO DN 1/2", 3,0 M3/H - FORNECIMENTO E INSTALAÇÃO. AF_03/2024	INHI - INSTALAÇÕES HIDROS SANITÁRIAS	UN	1,00	122,09	122,09	
Composição Auxiliar	88267	SINAPI	ENCANADOR OU BOMBEIRO HIDRÁULICO COM ENCARGOS COMPLEMENTARES	SEDI - SERVIÇOS DIVERSOS	H	0,43	27,45	11,84	
Composição Auxiliar	88248	SINAPI	AUXILIAR DE ENCANADOR OU BOMBEIRO HIDRÁULICO COM ENCARGOS COMPLEMENTARES	SEDI - SERVIÇOS DIVERSOS	H	0,43	22,67	9,78	
Insumo	00012773	SINAPI	HIDROMETRO UNIJATO / MEDIDOR DE ÁGUA, DN 1/2", VAZAO MAXIMA DE 3 M3/H, PARA ÁGUA POTÁVEL FRIA, RELOJOARIA PLANA, CLASSE B, HORIZONTAL (SEM CONEXOES)	Material	UN	1,00	100,32	100,32	
Insumo	00003148	SINAPI	FITA VEDA ROSCA EM ROLOS DE 18 MM X 50 M (L X C)	Material	UN	0,01	14,38	0,15	
				MO sem LS =>	6,87	LS =>	7,85	MO com LS =>	14,72
				Valor do BDI =>	29,21			Valor com BDI =>	151,30
						Quant. =>	1,00	Preço Total =>	151,30

4.1.3	Código	Banco	Descrição	Tipo	Und	Quant.	Valor Unit	Total	
Composição	93358	SINAPI	ESCAVAÇÃO MANUAL DE VALA COM PROFUNDIDADE MENOR OU IGUAL A 1,30 M. AF_02/2021	MOVT - MOVIMENTO DE TERRA	m³	1,00	89,16	89,16	
Composição Auxiliar	88316	SINAPI	SERVENTE COM ENCARGOS COMPLEMENTARES	SEDI - SERVIÇOS DIVERSOS	H	3,96	22,54	89,16	
				MO sem LS =>	25,83	LS =>	29,47	MO com LS =>	55,30
				Valor do BDI =>	21,33			Valor com BDI =>	110,49
						Quant. =>	30,00	Preço Total =>	3314,70

4.2	Contrapiso								10464,17
4.2.1	Código	Banco	Descrição	Tipo	Und	Quant.	Valor Unit	Total	
Composição	94106	SINAPI	LASTRO COM PREPARO DE FUNDO, LARGURA MAIOR OU IGUAL A 1,5 M, COM CAMADA DE AREIA, LANÇAMENTO MANUAL. AF_08/2020	MOVT - MOVIMENTO DE TERRA	m³	1,00	203,62	203,62	
Composição Auxiliar	91534	SINAPI	COMPACTADOR DE SOLOS DE PERCUSSÃO (SOQUETE) COM MOTOR A GASOLINA 4 TEMPOS, POTÊNCIA 4 CV - CHI DIURNO. AF_08/2015	CHOR - CUSTOS HORÁRIOS DE MÁQUINAS E EQUIPAMENTOS	CHI	0,03	29,34	0,88	
Composição Auxiliar	88309	SINAPI	PEDREIRO COM ENCARGOS COMPLEMENTARES	SEDI - SERVIÇOS DIVERSOS	H	1,67	28,21	47,16	
Composição Auxiliar	88316	SINAPI	SERVENTE COM ENCARGOS COMPLEMENTARES	SEDI - SERVIÇOS DIVERSOS	H	2,51	22,54	56,53	
Composição Auxiliar	91533	SINAPI	COMPACTADOR DE SOLOS DE PERCUSSÃO (SOQUETE) COM MOTOR A GASOLINA 4 TEMPOS, POTÊNCIA 4 CV - CHP DIURNO. AF_08/2015	CHOR - CUSTOS HORÁRIOS DE MÁQUINAS E EQUIPAMENTOS	CHP	0,03	36,00	1,15	
Insumo	00000370	SINAPI	AREIA MÉDIA - POSTO JAZIDA/FORNECEDOR (RETIRADO NA JAZIDA, SEM TRANSPORTE)	Material	M³	1,10	89,00	97,90	

MO sem LS => 32,22 LS => 36,77 MO com LS => 68,99
 Valor do BDI => 48,72 Valor com BDI => 252,34
Quant. => 17,04 Preço Total => 4299,87

4.2.2	Código	Banco	Descrição	Tipo	Und	Quant.	Valor Unit	Total	
Composição	94962	SINAPI	CONCRETO MAGRO PARA LASTRO, TRAÇO 1:4,5:4,5 (EM MASSA SECA DE CIMENTO/ AREIA MÉDIA/ BRITA 1) - PREPARO MECÂNICO COM BETONEIRA 400 L. AF. 05/2021	FUES - FUNDAÇÕES E ESTRUTURAS	m³	1,00	389,21	389,21	
Composição Auxiliar	88377	SINAPI	OPERADOR DE BETONEIRA ESTACIONÁRIA/MISTURADOR COM ENCARGOS COMPLEMENTARES	SEDI - SERVIÇOS DIVERSOS	H	1,48	22,77	33,72	
Composição Auxiliar	88831	SINAPI	BETONEIRA CAPACIDADE NOMINAL DE 400 L, CAPACIDADE DE MISTURA 280 L, MOTOR ELÉTRICO TRIFÁSICO POTÊNCIA DE 2 CV, SEM CARREGADOR - CHI DIURNO. AF. 05/2023	CHOR - CUSTOS HORÁRIOS DE MÁQUINAS E EQUIPAMENTOS	CHI	0,72	0,43	0,30	
Composição Auxiliar	88316	SINAPI	SERVENTE COM ENCARGOS COMPLEMENTARES	SEDI - SERVIÇOS DIVERSOS	H	2,34	22,54	52,81	
Composição Auxiliar	88830	SINAPI	BETONEIRA CAPACIDADE NOMINAL DE 400 L, CAPACIDADE DE MISTURA 280 L, MOTOR ELÉTRICO TRIFÁSICO POTÊNCIA DE 2 CV, SEM CARREGADOR - CHP DIURNO. AF. 05/2023	CHOR - CUSTOS HORÁRIOS DE MÁQUINAS E EQUIPAMENTOS	CHP	0,76	1,95	1,48	
Insumo	00000370	SINAPI	AREIA MÉDIA - POSTO JÁZIDA/FORNECEDOR (RETIRADO NA JAZIDA, SEM TRANSPORTE)	Material	M³	0,83	89,00	73,59	
Insumo	00004721	SINAPI	PEDRA BRITADA N. 1 (9,5 A 19 MM) POSTO PEDREIRA/FORNECEDOR, SEM FRETE	Material	M³	0,58	85,13	49,22	
Insumo	00001379	SINAPI	CIMENTO PORTLAND COMPOSTO CP II-32	Material	KG	212,02	0,84	178,09	
				MO sem LS =>		25,86	LS =>	29,52 MO com LS =>	55,38
				Valor do BDI =>		93,13		Valor com BDI =>	482,34
					Quant. =>	12,78		Preço Total =>	6164,30

5	PISOS								R\$ 22.802,24
5.1	Código	Banco	Descrição	Tipo	Und	Quant.	Valor Unit	Total	
Composição	105004	SINAPI	RAMPA DE ACESSIBILIDADE EM CONCRETO MOLDADO IN LOCO, EM CALÇADA NOVA COM LARGURA MENOR À 3,00 M, FCK 25MPA, COM PISO PODOTÁTIL. AF. 03/2024	URBA - URBANIZAÇÃO	m²	1,00	137,48	137,48	
Composição Auxiliar	94965	SINAPI	CONCRETO FCK = 25MPA, TRAÇO 1:2,3:2,7 (EM MASSA SECA DE CIMENTO/ AREIA MÉDIA/ BRITA 1) - PREPARO MECÂNICO COM BETONEIRA 400 L. AF. 05/2021	FUES - FUNDAÇÕES E ESTRUTURAS	m³	0,10	506,65	50,66	
Composição Auxiliar	88316	SINAPI	SERVENTE COM ENCARGOS COMPLEMENTARES	SEDI - SERVIÇOS DIVERSOS	H	1,27	22,54	28,64	
Composição Auxiliar	88309	SINAPI	PEDREIRO COM ENCARGOS COMPLEMENTARES	SEDI - SERVIÇOS DIVERSOS	H	0,64	28,21	17,91	
Composição Auxiliar	104658	SINAPI	PISO PODOTÁTIL DE ALERTA OU DIRECIONAL, DE CONCRETO, ASSENTADO SOBRE ARGAMASSA. AF. 03/2024	PISO - PISOS	m²	0,17	191,97	33,19	
Insumo	00005068	SINAPI	PREGO DE AÇO POLIDO COM CABECA 17 X 21 (2 X 11)	Material	KG	0,00	20,85	0,06	
Insumo	00004718	SINAPI	PEDRA BRITADA N. 2 (19 A 38 MM) POSTO PEDREIRA/FORNECEDOR, SEM FRETE	Material	M³	0,01	85,58	0,42	
Insumo	00004509	SINAPI	SARRAFO "2,5 X 10" CM EM PINUS, MISTA OU EQUIVALENTE DA REGIAO - BRUTA	Material	M	1,17	5,66	6,60	
				MO sem LS =>		21,53	LS =>	24,58 MO com LS =>	46,11
				Valor do BDI =>		32,89		Valor com BDI =>	170,37
					Quant. =>	13,08		Preço Total =>	2228,43

5.2	Código	Banco	Descrição	Tipo	Und	Quant.	Valor Unit	Total	
Composição	102074	SINAPI	ESCADA EM CONCRETO ARMADO MOLDADO IN LOCO, FCK 25 MPA, COM 2 LANCES EM U E LAJE PLANA, FÔRMA EM CHAPA DE MADEIRA COMPENSADA RESINADA. AF. 11/2020_PA	FUES - FUNDAÇÕES E ESTRUTURAS	m³	1,00	4611,45	4611,45	
Composição Auxiliar	95943	SINAPI	ARMAÇÃO DE ESCADA, DE UMA ESTRUTURA CONVENCIONAL DE CONCRETO ARMADO UTILIZANDO AÇO CA-60 DE 5,0 MM - MONTAGEM. AF. 11/2020	FUES - FUNDAÇÕES E ESTRUTURAS	KG	7,84	22,09	173,18	
Composição Auxiliar	101980	SINAPI	MONTAGEM E DESMONTAGEM DE FÔRMA PARA ESCADAS, COM 2 LANCES EM "U" E LAJE PLANA, EM CHAPA DE MADEIRA COMPENSADA RESINADA, 4 UTILIZAÇÕES. AF. 11/2020	FUES - FUNDAÇÕES E ESTRUTURAS	m²	7,85	308,67	2423,05	
Composição Auxiliar	95946	SINAPI	ARMAÇÃO DE ESCADA, DE UMA ESTRUTURA CONVENCIONAL DE CONCRETO ARMADO UTILIZANDO AÇO CA-50 DE 10,0 MM - MONTAGEM. AF. 11/2020	FUES - FUNDAÇÕES E ESTRUTURAS	KG	104,16	12,56	1308,24	
Composição Auxiliar	103675	SINAPI	CONCRETAGEM DE VIGAS E LAJES, FCK=25 MPA, PARA LAJES MACIÇAS OU NERVURADAS COM USO DE BOMBA - LANÇAMENTO, ADENSAMENTO E ACABAMENTO. AF. 02/2022_PS	FUES - FUNDAÇÕES E ESTRUTURAS	m³	1,00	706,98	706,98	
				MO sem LS =>		500,67	LS =>	571,17 MO com LS =>	1071,84
				Valor do BDI =>		1.103,51		Valor com BDI =>	5714,96
					Quant. =>	0,89		Preço Total =>	5086,31

Composição	101094	SINAPI	PISO PODOTÁTIL DE ALERTA OU DIRECIONAL, DE BORRACHA, ASSENTADO SOBRE ARGAMASSA. AF. 05/2020	PISO - PISOS	M	1,00	178,53	178,53	
Composição Auxiliar	88316	SINAPI	SERVENTE COM ENCARGOS COMPLEMENTARES	SEDI - SERVIÇOS DIVERSOS	H	0,22	22,54	4,91	
Composição Auxiliar	88309	SINAPI	PEDREIRO COM ENCARGOS COMPLEMENTARES	SEDI - SERVIÇOS DIVERSOS	H	0,44	28,21	12,32	
Insumo	00001379	SINAPI	CIMENTO PORTLAND COMPOSTO CP II-32	Material	KG	0,24	0,84	0,20	
Insumo	00038186	SINAPI	PISO TÁTIL DE ALERTA OU DIRECIONAL, DE BORRACHA, COLORIDO, 25 X 25 CM, E = 12 MM, PARA ARGAMASSA	Material	m²	0,25	628,57	157,14	
Insumo	00037595	SINAPI	ARGAMASSA COLANTE TIPO AC III	Material	KG	1,22	3,26	3,96	
				MO sem LS =>		5,40	LS =>	6,17 MO com LS =>	11,57
				Valor do BDI =>		42,72		Valor com BDI =>	221,25
					Quant. =>	70,00		Preço Total =>	15487,50

6	REVESTIMENTO DE PISO								R\$ 56.883,01
6.1	Tipo de piso								R\$ 56.883,01
6.1.1	Código	Banco	Descrição	Tipo	Und	Quant.	Valor Unit	Total	
Composição	104162	SINAPI	PISO EM GRANILITE, MARMORITE OU GRANITINA EM AMBIENTES INTERNOS, COM ESPESSURA DE 8 MM, INCLUSO MISTURA EM BETONEIRA, COLOCAÇÃO DAS JUNTAS, APLICAÇÃO DO PISO, 4 POLIMENTOS COM POLITRIZ, ESTUCAMENTO, SELADOR E CERA. AF. 06/2022	PISO - PISOS	m²	1,00	107,73	107,73	
Composição Auxiliar	88274	SINAPI	MARMORISTA/GRANITEIRO COM ENCARGOS COMPLEMENTARES	SEDI - SERVIÇOS DIVERSOS	H	1,10	28,07	30,75	
Composição Auxiliar	88316	SINAPI	SERVENTE COM ENCARGOS COMPLEMENTARES	SEDI - SERVIÇOS DIVERSOS	H	0,50	22,54	11,20	
Composição Auxiliar	95276	SINAPI	POLIDORA DE PISO (POLITRIZ), PESO DE 100KG, DIÂMETRO 450 MM, MOTOR ELÉTRICO POTÊNCIA 4 HP - CHP DIURNO. AF. 05/2023	CHOR - CUSTOS HORÁRIOS DE MÁQUINAS E EQUIPAMENTOS	CHP	0,09	3,11	0,28	
Composição Auxiliar	95277	SINAPI	POLIDORA DE PISO (POLITRIZ), PESO DE 100KG, DIÂMETRO 450 MM, MOTOR ELÉTRICO POTÊNCIA 4 HP - CHI DIURNO. AF. 05/2023	CHOR - CUSTOS HORÁRIOS DE MÁQUINAS E EQUIPAMENTOS	CHI	0,22	0,50	0,10	
Composição Auxiliar	89225	SINAPI	BETONEIRA CAPACIDADE NOMINAL DE 600 L, CAPACIDADE DE MISTURA 360 L, MOTOR ELÉTRICO TRIFÁSICO POTÊNCIA DE 4 CV, SEM CARREGADOR - CHP DIURNO. AF. 05/2023	CHOR - CUSTOS HORÁRIOS DE MÁQUINAS E EQUIPAMENTOS	CHP	0,03	5,68	0,14	
Composição Auxiliar	89226	SINAPI	BETONEIRA CAPACIDADE NOMINAL DE 600 L, CAPACIDADE DE MISTURA 360 L, MOTOR ELÉTRICO TRIFÁSICO POTÊNCIA DE 4 CV, SEM CARREGADOR - CHI DIURNO. AF. 05/2023	CHOR - CUSTOS HORÁRIOS DE MÁQUINAS E EQUIPAMENTOS	CHI	0,08	1,77	0,13	
Insumo	00003671	SINAPI	JUNTA PLÁSTICA DE DILATAÇÃO PARA PISOS, COR CINZA, 17 X 3 MM (ALTURA X ESPESSURA)	Material	M	1,67	1,29	2,15	
Insumo	00044528	SINAPI	CIMENTO PORTLAND ESTRUTURAL BRANCO CPB - 32 OU CPB - 40	Material	KG	10,00	4,47	44,70	
Insumo	00041967	SINAPI	CERA LÍQUIDA INCOLOR MULTIPISO	Material	L	0,01	22,96	0,28	
Insumo	00004824	SINAPI	GRANILHA/ GRANA/ PEDRISCO OU AGREGADO EM MARMORE/ GRANITO/ QUARTZO E CALCÁRIO, PRETO, CINZA, PALHA OU BRANCO	Material	KG	20,00	0,88	17,60	
Insumo	00006085	SINAPI	SELADOR ACRILICO OPACO PREMIUM INTERIOR/EXTERIOR	Material	L	0,04	10,00	0,40	
				MO sem LS =>		13,16	LS =>	15,03 MO com LS =>	28,19
				Valor do BDI =>		25,77		Valor com BDI =>	133,50
					Quant. =>	426,09		Preço Total =>	56883,01

7	ALVENARIA								R\$ 17.305,39
7.1	Código	Banco	Descrição	Tipo	Und	Quant.	Valor Unit	Total	

Composição	103357	SINAPI	ALVENARIA DE VEDAÇÃO DE BLOCOS CERÂMICOS FURADOS NA HORIZONTAL DE 9X19X29 CM (ESPESSURA 9 CM) E ARGAMASSA DE ASSENTAMENTO COM PREPARO MANUAL. AF_12/2021	PARE - PAREDES/PAINÉIS	m²	1,00	59,15	59,15		
Composição Auxiliar	88309	SINAPI	PEDREIRO COM ENCARGOS COMPLEMENTARES	SEDI - SERVIÇOS DIVERSOS	H	0,77	28,21	21,72		
Composição Auxiliar	87369	SINAPI	ARGAMASSA TRAÇO 1:2:8 (EM VOLUME DE CIMENTO, CAL E AREIA MÉDIA ÚMIDA) PARA EMBOÇO/MASSA ÚNICA/ASSENTAMENTO DE ALVENARIA DE VEDAÇÃO. PREPARO MANUAL. AF_08/2019	SEDI - SERVIÇOS DIVERSOS	m³	0,01	706,73	5,44		
Composição Auxiliar	88316	SINAPI	SERVENTE COM ENCARGOS COMPLEMENTARES	SEDI - SERVIÇOS DIVERSOS	H	0,39	22,54	8,67		
Insumo	00037395	SINAPI	PINO DE AÇO COM FURO, HASTE = 27 MM (AÇO DIRETA)	Material	CENTO	0,01	43,37	0,21		
Insumo	00034557	SINAPI	TELA DE AÇO SOLDADA GALVANIZADA/ZINCADA PARA ALVENARIA, FIO D = *1,20 A 1,70* MM, MALHA 15 X 15 MM, (C X L) *50 X 7,5* CM	Material	M	0,42	2,03	0,85		
Insumo	00007268	SINAPI	BLOCO CERÂMICO / TIJOLO VAZADO PARA ALVENARIA DE VEDAÇÃO, 8 FURROS NA HORIZONTAL DE 9 X 19 X 29 CM (L X A X C)	Material	UN	18,87	1,18	22,26		
					MO sem LS =>	10,08	LS =>	11,52	MO com LS =>	21,60
					Valor do BDI =>	14,15			Valor com BDI =>	73,30
							Quant. =>	236,09	Preço Total =>	17305,39

8										R\$ 11.458,79
8.1										R\$ 11.458,79
COBERTURA										
Composição	11617	ORSE	Brise em madeira pau d	Pisos de Madeira	m²	1,00	492,87	492,87		
Composição Auxiliar	10549	ORSE	Encargos Complementares - Servente	Provisórios	h	1,60	3,72	5,95		
Composição Auxiliar	10551	ORSE	Encargos Complementares - Carpinteiro	Provisórios	h	1,60	3,62	5,79		
Insumo	8876	ORSE	Ripão massaranduba serrada 5,5cm x 3,5cm	Material	m	1,10	22,50	24,75		
Insumo	3071	ORSE	Verniz SPARLACK CETOL DECK antiderrapante, p/proteção de superfícies externasde madeira, inclusive decks de piscinas e similar	Material	l	0,58	114,43	65,91		
Insumo	12512	ORSE	Deck em madeira - régua de pau d arco 10 x 2 cm, cantos abaulados	Material	m	11,00	28,50	313,50		
Insumo	1691	ORSE	Parafuso metal 2 1/2" x 12 p/ bucha s-10	Material	un	5,00	0,88	4,40		
Insumo	00006111/S INAPI	ORSE	Servente de obras (horista)	Mão de Obra	h	1,60	13,65	21,84		
Insumo	00001213/S INAPI	ORSE	Carpinteiro de formas (horista)	Mão de Obra	h	1,60	18,21	29,13		
Insumo	12513	ORSE	Parafuso de metal, 1/4" x 10cm, cabeça chata e fenda	Material	un	10,00	2,16	21,60		
					MO sem LS =>	23,80	LS =>	27,17	MO com LS =>	50,97
					Valor do BDI =>	117,94			Valor com BDI =>	610,81
							Quant. =>	18,76	Preço Total =>	11458,79

9										R\$ 47.253,81
9.1										R\$ 47.253,81
REVESTIMENTO DE PAREDES										
Externo										
Composição	87905	SINAPI	CHAPISCO APLICADO EM ALVENARIA (COM PRESENÇA DE VÃOS) E ESTRUTURAS DE CONCRETO DE FACHADA, COM COLHER DE PEDREIRO. ARGAMASSA TRAÇO 1:3 COM PREPARO EM BETONEIRA 400L. AF_10/2022	REVE - REVESTIMENTO E TRATAMENTO DE SUPERFÍCIES	m²	1,00	8,16	8,16		
Composição Auxiliar	88309	SINAPI	PEDREIRO COM ENCARGOS COMPLEMENTARES	SEDI - SERVIÇOS DIVERSOS	H	0,17	28,21	4,88		
Composição Auxiliar	88316	SINAPI	SERVENTE COM ENCARGOS COMPLEMENTARES	SEDI - SERVIÇOS DIVERSOS	H	0,06	22,54	1,29		
Composição Auxiliar	87313	SINAPI	ARGAMASSA TRAÇO 1:3 (EM VOLUME DE CIMENTO E AREIA GROSSA ÚMIDA) PARA CHAPISCO CONVENCIONAL. PREPARO MECÂNICO COM BETONEIRA 400 L. AF_08/2019	SEDI - SERVIÇOS DIVERSOS	m³	0,00	545,64	2,01		
					MO sem LS =>	2,05	LS =>	2,35	MO com LS =>	4,40
					Valor do BDI =>	1,95			Valor com BDI =>	10,11
							Quant. =>	469,30	Preço Total =>	4744,62

9.1.2										R\$ 47.253,81
Composição	87825	SINAPI	EMBOÇO OU MASSA ÚNICA EM ARGAMASSA TRAÇO 1:2:8, PREPARO MECÂNICO COM BETONEIRA 400 L, APLICADA MANUALMENTE NAS PAREDES INTERNAS DA SACADA, ESPESSURA DE 25 MM, SEM USO DE TELA METÁLICA DE REFORÇO CONTRA FISSURAÇÃO. AF_08/2022	REVE - REVESTIMENTO E TRATAMENTO DE SUPERFÍCIES	m²	1,00	73,09	73,09		
Composição Auxiliar	87292	SINAPI	ARGAMASSA TRAÇO 1:2:8 (EM VOLUME DE CIMENTO, CAL E AREIA MÉDIA ÚMIDA) PARA EMBOÇO/MASSA ÚNICA/ASSENTAMENTO DE ALVENARIA DE VEDAÇÃO. PREPARO MECÂNICO COM BETONEIRA 400 L. AF_08/2019	SEDI - SERVIÇOS DIVERSOS	m³	0,04	570,47	20,47		
Composição Auxiliar	88309	SINAPI	PEDREIRO COM ENCARGOS COMPLEMENTARES	SEDI - SERVIÇOS DIVERSOS	H	1,04	28,21	29,25		
Composição Auxiliar	88316	SINAPI	SERVENTE COM ENCARGOS COMPLEMENTARES	SEDI - SERVIÇOS DIVERSOS	H	1,04	22,54	23,37		
					MO sem LS =>	17,37	LS =>	19,83	MO com LS =>	37,20
					Valor do BDI =>	17,49			Valor com BDI =>	90,58
							Quant. =>	469,30	Preço Total =>	42509,19

10										R\$ 3.696,20
10.1										R\$ 3.696,20
ESQUADRIAS										
Gradil										
Composição	99861	SINAPI	GRADIL EM FERRO FIXADO EM VAOS DE JANELAS, FORMADO POR BARRAS CHATAS DE 25X4,8 MM. AF_04/2019	ESQADRIAS/FERRAGENS/VIDROS	m²	1,00	596,50	596,50		
Composição Auxiliar	88629	SINAPI	ARGAMASSA TRAÇO 1:3 (EM VOLUME DE CIMENTO E AREIA MÉDIA ÚMIDA), PREPARO MANUAL. AF_08/2019	SEDI - SERVIÇOS DIVERSOS	m³	0,01	694,07	5,55		
Composição Auxiliar	88315	SINAPI	SERRALHEIRO COM ENCARGOS COMPLEMENTARES	SEDI - SERVIÇOS DIVERSOS	H	8,48	28,00	237,41		
Composição Auxiliar	88251	SINAPI	AUXILIAR DE SERRALHEIRO COM ENCARGOS COMPLEMENTARES	SEDI - SERVIÇOS DIVERSOS	H	6,97	23,26	162,00		
Insumo	00000565	SINAPI	BARRA DE AÇO CHATO, RETANGULAR, 25,4 MM X 4,76 MM (L X E), 0,94 KG/M	Material	M	9,17	13,99	128,28		
Insumo	00011002	SINAPI	ELETRODO REVESTIDO AWS - E6013, DIAMETRO IGUAL A 2,50 MM	Material	KG	0,12	24,00	2,76		
Insumo	00004777	SINAPI	CANTONEIRA AÇO ABAS IGUAIS (QUALQUER BITOLA), ESPESSURA ENTRE 1/8" E 1/4"	Material	KG	7,54	8,02	60,50		
					MO sem LS =>	124,39	LS =>	141,91	MO com LS =>	266,30
					Valor do BDI =>	142,74			Valor com BDI =>	739,24
							Quant. =>	5,00	Preço Total =>	3696,20

11										R\$ 6.200,04
11.1										R\$ 6.200,04
SISTEMA DE DRENAGEM PLUVIAL										
Composição	94283	SINAPI	EXECUÇÃO DE SARJETA DE CONCRETO USINADO, MOLDADA IN LOCO EM TRECHO RETO, 45 CM BASE X 15 CM ALTURA. AF_01/2024	DROP - DRENAGEM/OBRAS DE CONTENÇÃO / POCOS DE VISITA E	M	1,00	64,12	64,12		
Composição Auxiliar	88309	SINAPI	PEDREIRO COM ENCARGOS COMPLEMENTARES	SEDI - SERVIÇOS DIVERSOS	H	0,28	28,21	7,83		
Composição Auxiliar	88316	SINAPI	SERVENTE COM ENCARGOS COMPLEMENTARES	SEDI - SERVIÇOS DIVERSOS	H	0,28	22,54	6,25		
Insumo	00034492	SINAPI	CONCRETO USINADO BOMBEAVEL, CLASSE DE RESISTENCIA C20, COM BRITA 0 E 1, SLUMP = 100 +/- 20 MM, EXCLUI SERVIÇO DE BOMBAMENTO (NBR 8953)	Material	M³	0,08	540,00	45,63		
Insumo	00000370	SINAPI	AREIA MÉDIA - PÓSTO JAZIDA/FORNECEDOR (RETIRADO NA JAZIDA, SEM TRANSPORTE)	Material	M³	0,01	89,00	1,32		
Insumo	00006212	SINAPI	TÁBUA *2,5 X 30 CM EM PINUS, MISTA OU EQUIVALENTE DA REGIAO - BRUTA	Material	M	0,13	18,50	2,31		
Insumo	00004517	SINAPI	SARRAFO *2,5 X 7,5* CM EM PINUS, MISTA OU EQUIVALENTE DA REGIAO - BRUTA	Material	M	0,20	3,90	0,78		
					MO sem LS =>	4,34	LS =>	4,96	MO com LS =>	9,30
					Valor do BDI =>	15,34			Valor com BDI =>	79,46
							Quant. =>	44,00	Preço Total =>	3496,24

11.2										R\$ 6.200,04
Composição	94265	SINAPI	GUIA (MEIO-FIO) CONCRETO, MOLDADA IN LOCO EM TRECHO RETO COM EXTRUSORA, 15 CM BASE X 30 CM ALTURA. AF_01/2024	DROP - DRENAGEM/OBRAS DE CONTENÇÃO / POCOS DE VISITA E	M	1,00	49,59	49,59		

Composição Auxiliar	92960	SINAPI	MÁQUINA EXTRUSORA DE CONCRETO PARA GUIAS E SARJETAS, MOTOR A DIESEL POTÊNCIA 14 CV - CHP DIURNO. AF. 12/2015	CHOR - CUSTOS HORÁRIOS DE MÁQUINAS E EQUIPAMENTOS	CHP	0,02	18,69	0,30
Composição Auxiliar	92961	SINAPI	MÁQUINA EXTRUSORA DE CONCRETO PARA GUIAS E SARJETAS, MOTOR A DIESEL POTÊNCIA 14 CV - CHI DIURNO. AF. 12/2015	CHOR - CUSTOS HORÁRIOS DE MÁQUINAS E EQUIPAMENTOS	CHI	0,08	5,16	0,42
Composição Auxiliar	88316	SINAPI	SERVENTE COM ENCARGOS COMPLEMENTARES	SEDI - SERVIÇOS DIVERSOS	H	0,43	22,54	9,75
Composição Auxiliar	88309	SINAPI	PEDREIRO COM ENCARGOS COMPLEMENTARES	SEDI - SERVIÇOS DIVERSOS	H	0,22	28,21	6,10
Composição Auxiliar	88631	SINAPI	ARGAMASSA TRAÇO 1:4 (EM VOLUME DE CIMENTO E AREIA MÉDIA ÚMIDA), PREPARO MANUAL. AF. 08/2019	SEDI - SERVIÇOS DIVERSOS	m³	0,00	616,41	1,35
Composição Auxiliar	88243	SINAPI	AJUDANTE ESPECIALIZADO COM ENCARGOS COMPLEMENTARES	SEDI - SERVIÇOS DIVERSOS	H	0,10	23,36	2,31
Insumo	00034492	SINAPI	CONCRETO USINADO BOMBEÁVEL, CLASSE DE RESISTÊNCIA C20, COM BRITA 0 E 1, SLUMP = 100 +/- 20 MM, EXCLUÍ SERVIÇO DE BOMBAMENTO (NBR 8953)	Material	M³	0,05	540,00	28,78
Insumo	00000370	SINAPI	AREIA MÉDIA - POSTO JAZIDA/FORNECEDOR (RETIRADO NA JAZIDA, SEM TRANSPORTE)	Material	M³	0,01	89,00	0,58
				MO sem LS =>		5,59	6,39	11,98
				Valor do BDI =>		11,86	61,45	73,34
				Quant. =>		44,00	2703,80	

12 PINTURA									R\$ 21.681,87
12.1 Paredes Externas									R\$ 21.681,87
12.1.1	Código	Banco	Descrição	Tipo	Und	Quant.	Valor Unit	Total	
Composição	96135	SINAPI	APLICAÇÃO MANUAL DE MASSA ACRILICA EM PAREDES EXTERNAS DE CASAS, DUAS DEMÃOS. AF. 03/2024	PINT - PINTURAS	m²	1,00	29,26	29,26	
Composição Auxiliar	88310	SINAPI	PINTOR COM ENCARGOS COMPLEMENTARES	SEDI - SERVIÇOS DIVERSOS	H	0,63	30,71	19,48	
Composição Auxiliar	88316	SINAPI	SERVENTE COM ENCARGOS COMPLEMENTARES	SEDI - SERVIÇOS DIVERSOS	H	0,10	22,54	2,33	
Insumo	00003767	SINAPI	LIXA EM FOLHA PARA PAREDE OU MADEIRA, NUMERO 120, COR VERMELHA	Material	UN	0,08	1,00	0,08	
Insumo	00043651	SINAPI	MASSA ACRILICA PARA SUPERFICIES INTERNAS E EXTERNAS	Material	KG	1,39	5,32	7,37	
				MO sem LS =>		6,71	7,66	14,37	
				Valor do BDI =>		7,00	36,26	43,26	
				Quant. =>		474,18	17193,76		

12.1.2	Código	Banco	Descrição	Tipo	Und	Quant.	Valor Unit	Total	
Composição	88489	SINAPI	PINTURA LATEX ACRILICA PREMIUM, APLICAÇÃO MANUAL EM PAREDES, DUAS DEMÃOS. AF. 04/2023	PINT - PINTURAS	m²	1,00	15,28	15,28	
Composição Auxiliar	88310	SINAPI	PINTOR COM ENCARGOS COMPLEMENTARES	SEDI - SERVIÇOS DIVERSOS	H	0,16	30,71	5,00	
Composição Auxiliar	88316	SINAPI	SERVENTE COM ENCARGOS COMPLEMENTARES	SEDI - SERVIÇOS DIVERSOS	H	0,05	22,54	1,22	
Insumo	00007356	SINAPI	TINTA LATEX ACRILICA PREMIUM, COR BRANCO FOSCO	Material	L	0,23	39,66	9,06	
				MO sem LS =>		1,90	2,18	4,08	
				Valor do BDI =>		3,65	18,93	23,01	
				Quant. =>		237,09	4488,11		

13 INSTALAÇÕES ELÉTRICAS									R\$ 63.776,46
13.1									
13.1	Código	Banco	Descrição	Tipo	Und	Quant.	Valor Unit	Total	
Composição	93358	SINAPI	ESCAVAÇÃO MANUAL DE VALA COM PROFUNDIDADE MENOR OU IGUAL A 1,30 M. AF. 02/2021	MOV - MOVIMENTO DE TERRA	m³	1,00	89,16	89,16	
Composição Auxiliar	88316	SINAPI	SERVENTE COM ENCARGOS COMPLEMENTARES	SEDI - SERVIÇOS DIVERSOS	H	3,96	22,54	89,16	
				MO sem LS =>		25,83	55,30	81,13	
				Valor do BDI =>		21,33	110,49	191,62	
				Quant. =>		25,00	2762,25		

13.2	Código	Banco	Descrição	Tipo	Und	Quant.	Valor Unit	Total	
Composição	104737	SINAPI	REATERRO MANUAL DE VALAS, COM PLACA VIBRATÓRIA. AF. 08/2023	MOV - MOVIMENTO DE TERRA	m³	1,00	22,51	22,51	
Composição Auxiliar	88316	SINAPI	SERVENTE COM ENCARGOS COMPLEMENTARES	SEDI - SERVIÇOS DIVERSOS	H	0,88	22,54	19,85	
Composição Auxiliar	5901	SINAPI	CAMINHÃO PIPA 10.000 L TRUCADO, PESO BRUTO TOTAL 23.000 KG, CARGA ÚTIL MÁXIMA 15.935 KG, DISTÂNCIA ENTRE EIXOS 4,8 M, POTÊNCIA 230 CV, INCLUSIVE TANQUE DE AÇO PARA TRANSPORTE DE ÁGUA - CHP DIURNO. AF. 08/2014	CHOR - CUSTOS HORÁRIOS DE MÁQUINAS E EQUIPAMENTOS	CHP	0,01	324,87	1,75	
Composição Auxiliar	5903	SINAPI	CAMINHÃO PIPA 10.000 L TRUCADO, PESO BRUTO TOTAL 23.000 KG, CARGA ÚTIL MÁXIMA 15.935 KG, DISTÂNCIA ENTRE EIXOS 4,8 M, POTÊNCIA 230 CV, INCLUSIVE TANQUE DE AÇO PARA TRANSPORTE DE ÁGUA - CHI DIURNO. AF. 08/2014	CHOR - CUSTOS HORÁRIOS DE MÁQUINAS E EQUIPAMENTOS	CHI	0,00	82,69	0,04	
Composição Auxiliar	91277	SINAPI	PLACA VIBRATÓRIA REVERSÍVEL COM MOTOR 4 TEMPOS A GASOLINA, FORÇA CENTRÍFUGA DE 25 KN (2500 KGF), POTÊNCIA 5,5 CV - CHP DIURNO. AF. 08/2015	CHOR - CUSTOS HORÁRIOS DE MÁQUINAS E EQUIPAMENTOS	CHP	0,09	9,28	0,87	
				MO sem LS =>		5,82	6,64	12,46	
				Valor do BDI =>		5,38	27,89	30,35	
				Quant. =>		25,00	697,25		

13.3 ELETRODUTOS/CURVAS									R\$ 13.183,90
13.3.1									
13.3.1	Código	Banco	Descrição	Tipo	Und	Quant.	Valor Unit	Total	
Composição	91873	SINAPI	ELETRODUTO RÍGIDO ROSCAVEL, PVC, DN 40 MM (1 1/4"), PARA CIRCUITOS TERMINAIS, INSTALADO EM PAREDE - FORNECIMENTO E INSTALAÇÃO. AF. 03/2023	INEL - INSTALAÇÃO ELÉTRICA/ELETRIFICAÇÃO E ILUMINAÇÃO EXTERNA	M	1,00	22,31	22,31	
Composição Auxiliar	88247	SINAPI	AUXILIAR DE ELETRICISTA COM ENCARGOS COMPLEMENTARES	SEDI - SERVIÇOS DIVERSOS	H	0,22	23,67	5,18	
Composição Auxiliar	88264	SINAPI	ELETRICISTA COM ENCARGOS COMPLEMENTARES	SEDI - SERVIÇOS DIVERSOS	H	0,22	30,60	6,70	
Insumo	00002684	SINAPI	ELETRODUTO DE PVC RÍGIDO ROSCAVEL DE 1 1/4", SEM LUVA	Material	M	1,02	10,26	10,43	
				MO sem LS =>		3,77	4,31	8,08	
				Valor do BDI =>		5,33	27,64	35,72	
				Quant. =>		150,00	4146,00		

13.3.2	Código	Banco	Descrição	Tipo	Und	Quant.	Valor Unit	Total	
Composição	95728	SINAPI	ELETRODUTO RÍGIDO SOLDÁVEL, PVC, DN 32 MM (1)	INEL - INSTALAÇÃO	M	1,00	27,25	27,25	
Composição Auxiliar	88247	SINAPI	AUXILIAR DE ELETRICISTA COM ENCARGOS COMPLEMENTARES	SEDI - SERVIÇOS DIVERSOS	H	0,20	23,67	4,80	
Composição Auxiliar	88264	SINAPI	ELETRICISTA COM ENCARGOS COMPLEMENTARES	SEDI - SERVIÇOS DIVERSOS	H	0,20	30,60	6,21	
Composição Auxiliar	91170	SINAPI	FIXAÇÃO DE TUBOS HORIZONTAIS DE PVC ÁGUA, PVC ESGOTO, PVC ÁGUA PLUVIAL, CPVC, PPR, COBRE OU AÇO, DIÂMETROS MENORES OU IGUAIS A 40 MM, COM ABRAÇADEIRA METÁLICA RÍGIDA TIPO U PERFIL 1 1/4", FIXADA EM PERFILADO EM LAJE. AF. 09/2023 PS	INHI - INSTALAÇÕES HIDROS SANITÁRIAS	M	1,00	11,57	11,57	
Insumo	00002679	SINAPI	ELETRODUTO DE PVC RÍGIDO SOLDÁVEL, CLASSE B, DE 32 MM	Material	M	1,05	4,44	4,67	
				MO sem LS =>		5,74	6,56	12,30	
				Valor do BDI =>		6,52	33,77	46,07	
				Quant. =>		150,00	5065,50		

13.3.3	Código	Banco	Descrição	Tipo	Und	Quant.	Valor Unit	Total	
Composição	91834	SINAPI	ELETRODUTO FLEXÍVEL CORRUGADO, PVC, DN 25 MM (3/4"), PARA CIRCUITOS TERMINAIS, INSTALADO EM FORRO - FORNECIMENTO E INSTALAÇÃO. AF. 03/2023	INEL - INSTALAÇÃO ELÉTRICA/ELETRIFICAÇÃO E ILUMINAÇÃO EXTERNA	M	1,00	19,34	19,34	
Composição Auxiliar	88264	SINAPI	ELETRICISTA COM ENCARGOS COMPLEMENTARES	SEDI - SERVIÇOS DIVERSOS	H	0,09	30,60	2,78	
Composição Auxiliar	91170	SINAPI	FIXAÇÃO DE TUBOS HORIZONTAIS DE PVC ÁGUA, PVC ESGOTO, PVC ÁGUA PLUVIAL, CPVC, PPR, COBRE OU AÇO, DIÂMETROS MENORES OU IGUAIS A 40 MM, COM ABRAÇADEIRA METÁLICA RÍGIDA TIPO U PERFIL 1 1/4", FIXADA EM PERFILADO EM LAJE. AF. 09/2023 PS	INHI - INSTALAÇÕES HIDROS SANITÁRIAS	M	1,00	11,57	11,57	
Composição Auxiliar	88247	SINAPI	AUXILIAR DE ELETRICISTA COM ENCARGOS COMPLEMENTARES	SEDI - SERVIÇOS DIVERSOS	H	0,09	23,67	2,15	
Insumo	00002688	SINAPI	ELETRODUTO PVC FLEXÍVEL CORRUGADO, COR AMARELA, DE 25 MM	Material	M	1,10	2,59	2,84	
				MO sem LS =>		3,81	4,35	8,16	
				Valor do BDI =>		4,62	23,96	32,12	

Quant. => 100,00 Preço Total => 2396,00

13.3.4	Código	Banco	Descrição	Tipo	Und	Quant.	Valor Unit	Total		
Composição	91917	SINAPI	CURVA 90 GRAUS PARA ELETRODUTO, PVC, ROSCAVEL, DN 32 MM (1"), PARA CIRCUITOS TERMINAIS, INSTALADA EM PAREDE - FORNECIMENTO E INSTALAÇÃO. AF_03/2023	INEL - INSTALAÇÃO ELÉTRICA/ELETRIFICAÇÃO E ILUMINAÇÃO EXTERNA	UN	1,00	24,31	24,31		
Composição Auxiliar	88264	SINAPI	ELETRICISTA COM ENCARGOS COMPLEMENTARES	SEDI - SERVIÇOS DIVERSOS	H	0,33	30,60	10,03		
Composição Auxiliar	88247	SINAPI	AUXILIAR DE ELETRICISTA COM ENCARGOS COMPLEMENTARES	SEDI - SERVIÇOS DIVERSOS	H	0,33	23,67	7,76		
Insumo	00001884	SINAPI	CURVA 90 GRAUS, LONGA, DE PVC RIGIDO ROSCAVEL, DE 1", PARA ELETRODUTO	Material	UN	1,00	6,52	6,52		
					MO sem LS =>	5,65	LS =>	6,46	MO com LS =>	12,11
					Valor do BDI =>	5,81			Valor com BDI =>	30,12
						Quant. =>	30,00	Preço Total =>	903,60	

13.3.5	Código	Banco	Descrição	Tipo	Und	Quant.	Valor Unit	Total		
Composição	91920	SINAPI	CURVA 90 GRAUS PARA ELETRODUTO, PVC, ROSCAVEL, DN 40 MM (1 1/4"), PARA CIRCUITOS TERMINAIS, INSTALADA EM PAREDE - FORNECIMENTO E INSTALAÇÃO. AF_03/2023	INEL - INSTALAÇÃO ELÉTRICA/ELETRIFICAÇÃO E ILUMINAÇÃO EXTERNA	UN	1,00	27,15	27,15		
Composição Auxiliar	88264	SINAPI	ELETRICISTA COM ENCARGOS COMPLEMENTARES	SEDI - SERVIÇOS DIVERSOS	H	0,37	30,60	11,16		
Composição Auxiliar	88247	SINAPI	AUXILIAR DE ELETRICISTA COM ENCARGOS COMPLEMENTARES	SEDI - SERVIÇOS DIVERSOS	H	0,37	23,67	8,63		
Insumo	00001874	SINAPI	CURVA 90 GRAUS, LONGA, DE PVC RIGIDO ROSCAVEL, DE 1 1/4", PARA ELETRODUTO	Material	UN	1,00	7,36	7,36		
					MO sem LS =>	6,29	LS =>	7,18	MO com LS =>	13,47
					Valor do BDI =>	6,49			Valor com BDI =>	33,64
						Quant. =>	20,00	Preço Total =>	672,80	

13.4	QUADRO DE MEDIÇÃO/DISTRIBUIÇÃO/DISJUNTORES								R\$ 2.314,36	
13.4.1	Código	Banco	Descrição	Tipo	Und	Quant.	Valor Unit	Total		
Composição	101493	SINAPI	ENTRADA DE ENERGIA ELÉTRICA, AÉREA, MONOFÁSICA, COM CAIXA DE EMBUTIR, CABO DE 10 MM2 E DISJUNTOR DIN 50A (NÃO INCLUSO O POSTE DE CONCRETO). AF_07/2020_PS	INEL - INSTALAÇÃO ELÉTRICA/ELETRIFICAÇÃO E ILUMINAÇÃO EXTERNA	UN	1,00	1441,26	1441,26		
Composição Auxiliar	96977	SINAPI	CORDALHA DE COBRE NU 50 MM², ENTERRADA - FORNECIMENTO E INSTALAÇÃO. AF_08/2023	INEL - INSTALAÇÃO ELÉTRICA/ELETRIFICAÇÃO E ILUMINAÇÃO EXTERNA	M	1,95	53,85	105,00		
Composição Auxiliar	87367	SINAPI	ARGAMASSA TRAÇO 1:1:6 (EM VOLUME DE CIMENTO, CAL E AREIA MÉDIA ÚMIDA) PARA EMBOÇO/MASSA ÚNICA/ASSENTAMENTO DE ALVENARIA DE VEDAÇÃO. PREPARO MANUAL. AF_08/2019	SEDI - SERVIÇOS DIVERSOS	m³	0,01	707,87	5,66		
Composição Auxiliar	96986	SINAPI	HASTE DE ATERRAMENTO, DIÂMETRO 3/4", COM 3 METROS - FORNECIMENTO E INSTALAÇÃO. AF_08/2023	INEL - INSTALAÇÃO ELÉTRICA/ELETRIFICAÇÃO E ILUMINAÇÃO EXTERNA	UN	1,00	123,19	123,19		
Composição Auxiliar	91917	SINAPI	CURVA 90 GRAUS PARA ELETRODUTO, PVC, ROSCAVEL, DN 32 MM (1"), PARA CIRCUITOS TERMINAIS, INSTALADA EM PAREDE - FORNECIMENTO E INSTALAÇÃO. AF_03/2023	INEL - INSTALAÇÃO ELÉTRICA/ELETRIFICAÇÃO E ILUMINAÇÃO EXTERNA	UN	1,00	24,31	24,31		
Composição Auxiliar	91885	SINAPI	LUVA PARA ELETRODUTO, PVC, ROSCAVEL, DN 32 MM (1"), PARA CIRCUITOS TERMINAIS, INSTALADA EM PAREDE - FORNECIMENTO E INSTALAÇÃO. AF_03/2023	INEL - INSTALAÇÃO ELÉTRICA/ELETRIFICAÇÃO E ILUMINAÇÃO EXTERNA	UN	1,00	14,49	14,49		
Composição Auxiliar	100578	SINAPI	ASSENTAMENTO DE POSTE DE CONCRETO COM COMPRIMENTO NOMINAL DE 9 M, CARGA NOMINAL MENOR OU IGUAL A 1000 DAN, ENGASTAMENTO SIMPLES COM 1,5 M DE SOLO (NÃO INCLUI FORNECIMENTO). AF_11/2019	INEL - INSTALAÇÃO ELÉTRICA/ELETRIFICAÇÃO E ILUMINAÇÃO EXTERNA	UN	1,00	486,99	486,99		
Composição Auxiliar	88264	SINAPI	ELETRICISTA COM ENCARGOS COMPLEMENTARES	SEDI - SERVIÇOS DIVERSOS	H	2,85	30,60	87,09		
Composição Auxiliar	88247	SINAPI	AUXILIAR DE ELETRICISTA COM ENCARGOS COMPLEMENTARES	SEDI - SERVIÇOS DIVERSOS	H	0,32	23,67	7,48		
Composição Auxiliar	91933	SINAPI	CABO DE COBRE FLEXÍVEL ISOLADO, 10 MM², ANTI-CHAMA 0,6/1,0 KV, PARA CIRCUITOS TERMINAIS - FORNECIMENTO E INSTALAÇÃO. AF_03/2023	INEL - INSTALAÇÃO ELÉTRICA/ELETRIFICAÇÃO E ILUMINAÇÃO EXTERNA	M	11,00	15,51	170,61		
Composição Auxiliar	93659	SINAPI	DISJUNTOR MONOPOLAR TIPO DIN, CORRENTE NOMINAL DE 50A - FORNECIMENTO E INSTALAÇÃO. AF_10/2020	INEL - INSTALAÇÃO ELÉTRICA/ELETRIFICAÇÃO E ILUMINAÇÃO EXTERNA	UN	1,00	23,56	23,56		
Composição Auxiliar	91872	SINAPI	ELETRODUTO RÍGIDO ROSCAVEL, PVC, DN 32 MM (1"), PARA CIRCUITOS TERMINAIS, INSTALADO EM PAREDE - FORNECIMENTO E INSTALAÇÃO. AF_03/2023	INEL - INSTALAÇÃO ELÉTRICA/ELETRIFICAÇÃO E ILUMINAÇÃO EXTERNA	M	6,05	18,51	111,98		
Composição Auxiliar	91919	SINAPI	CURVA 180 GRAUS PARA ELETRODUTO, PVC, ROSCAVEL, DN 32 MM (1"), PARA CIRCUITOS TERMINAIS, INSTALADA EM PAREDE - FORNECIMENTO E INSTALAÇÃO. AF_03/2023	INEL - INSTALAÇÃO ELÉTRICA/ELETRIFICAÇÃO E ILUMINAÇÃO EXTERNA	UN	1,00	27,44	27,44		
Insumo	00003398	SINAPI	ISOLADOR DE PORCELANA, TIPO ROLDANA, DIMENSOES DE "72" X "72" MM, PARA USO EM BAIXA TENSÃO	Material	UN	1,00	7,78	7,78		
Insumo	00004346	SINAPI	PARAFUSO DE FERRO POLIDO, SEXTAVADO, COM ROSCA PARCIAL, DIAMETRO 5/8", COMPRIMENTO 6", COM PORCA E ARRUELA DE PRESSAO MEDIA	Material	UN	3,00	10,73	32,19		
Insumo	00039997	SINAPI	PORCA ZINCADA, SEXTAVADA, DIAMETRO 1/4"	Material	UN	2,00	0,32	0,64		
Insumo	00011864	SINAPI	CONNECTOR METALICO TIPO PARAFUSO FENDIDO (SPLIT BOLT), PARA CABOS ATE 95 MM2	Material	UN	1,00	32,07	32,07		
Insumo	00034643	SINAPI	CAIXA DE INSPECAO PARA ATERRAMENTO E PARA RAIOS, EM POLIPROPILENO, DIAMETRO = 300 MM X ALTURA = 400 MM	Material	UN	1,00	44,29	44,29		
Insumo	00039996	SINAPI	VERGALHAO ZINCADO ROSCA TOTAL, 1/4" (6,3 MM)	Material	M	0,17	4,39	0,73		
Insumo	00001094	SINAPI	ARMACAO VERTICAL COM HASTE E CONTRA-PINO, EM CHAPA DE ACO GALVANIZADO 3/16", COM 1 ESTRIBO, SEM ISOLADOR	Material	UN	1,00	26,66	26,66		
Insumo	00014153	SINAPI	FITA METALICA PERFURADA, L = "18" MM, ROLO DE 30 M, CARGA RECOMENDADA = "30" KGF	Material	UN	0,06	59,67	3,58		
Insumo	00011267	SINAPI	ARRUELA LISA, REDONDA, DE LATAO POLIDO, DIAMETRO NOMINAL 5/8", DIAMETRO EXTERNO = 34 MM, DIAMETRO DO FURO = 17 MM, ESPESSURA = "2,5" MM	Material	UN	2,00	1,54	3,08		
Insumo	00039808	SINAPI	CAIXA PARA MEDIDOR MONOFASICO, EM POLICARBONATO / TERMOPLASTICO, PARA ALOJAR 1 DISJUNTOR (PADRAO DA CONCESSIONARIA LOCAL)	Material	UN	1,00	102,44	102,44		
					MO sem LS =>	143,78	LS =>	164,03	MO com LS =>	307,81
					Valor do BDI =>	344,89			Valor com BDI =>	1786,15
						Quant. =>	1,00	Preço Total =>	1786,15	

13.4.2	Código	Banco	Descrição	Tipo	Und	Quant.	Valor Unit	Total		
Composição	101875	SINAPI	QUADRO DE DISTRIBUIÇÃO DE ENERGIA EM CHAPA DE AÇO GALVANIZADO, DE EMBUTIR, COM BARRAMENTO TRIFÁSICO, PARA 12 DISJUNTORES DIN 100A - FORNECIMENTO E INSTALAÇÃO. AF_10/2020	INEL - INSTALAÇÃO ELÉTRICA/ELETRIFICAÇÃO E ILUMINAÇÃO EXTERNA	UN	1,00	367,61	367,61		
Composição Auxiliar	88264	SINAPI	ELETRICISTA COM ENCARGOS COMPLEMENTARES	SEDI - SERVIÇOS DIVERSOS	H	0,48	30,60	14,72		
Composição Auxiliar	88247	SINAPI	AUXILIAR DE ELETRICISTA COM ENCARGOS COMPLEMENTARES	SEDI - SERVIÇOS DIVERSOS	H	0,48	23,67	11,38		
Composição Auxiliar	87367	SINAPI	ARGAMASSA TRAÇO 1:1:6 (EM VOLUME DE CIMENTO, CAL E AREIA MÉDIA ÚMIDA) PARA EMBOÇO/MASSA ÚNICA/ASSENTAMENTO DE ALVENARIA DE VEDAÇÃO. PREPARO MANUAL. AF_08/2019	SEDI - SERVIÇOS DIVERSOS	m³	0,01	707,87	8,28		
Insumo	00013393	SINAPI	QUADRO DE DISTRIBUIÇÃO COM BARRAMENTO TRIFÁSICO, DE EMBUTIR, EM CHAPA DE AÇO GALVANIZADO, PARA 12 DISJUNTORES DIN, 100 A	Material	UN	1,00	333,23	333,23		
					MO sem LS =>	9,15	LS =>	10,44	MO com LS =>	19,59
					Valor do BDI =>	87,96			Valor com BDI =>	455,57
						Quant. =>	1,00	Preço Total =>	455,57	

13.4.3	Código	Banco	Descrição	Tipo	Und	Quant.	Valor Unit	Total		
Composição	93655	SINAPI	DISJUNTOR MONOPOLAR TIPO DIN, CORRENTE NOMINAL DE 20A - FORNECIMENTO E INSTALAÇÃO. AF_10/2020	INEL - INSTALAÇÃO ELÉTRICA/ELETRIFICAÇÃO E ILUMINAÇÃO EXTERNA	UN	1,00	12,51	12,51		
Composição Auxiliar	88247	SINAPI	AUXILIAR DE ELETRICISTA COM ENCARGOS COMPLEMENTARES	SEDI - SERVIÇOS DIVERSOS	H	0,07	23,67	1,56		
Composição Auxiliar	88264	SINAPI	ELETRICISTA COM ENCARGOS COMPLEMENTARES	SEDI - SERVIÇOS DIVERSOS	H	0,07	30,60	2,02		
Insumo	00001571	SINAPI	TERMINAL A COMPRESSAO EM COBRE ESTANHADO PARA CABO 4 MM2, 1 FURO E 1 COMPRESSAO, PARA PARAFUSO DE FIXACAO M5	Material	UN	1,00	1,29	1,29		
Insumo	00034653	SINAPI	DISJUNTOR TERMOMAGNETICO PARA TRILHO DIN (IEC), MONOPOLAR, 6 - 32 A	Material	UN	1,00	7,64	7,64		
					MO sem LS =>	1,13	LS =>	1,31	MO com LS =>	2,44
					Valor do BDI =>	2,99			Valor com BDI =>	15,50

Quant. => 1,00 Preço Total => 15,50

13.4.4	Código	Banco	Descrição	Tipo	Und	Quant.	Valor Unit	Total	
Composição	93654	SINAPI	DISJUNTOR MONOPOLAR TIPO DIN, CORRENTE NOMINAL DE 16A - FORNECIMENTO E INSTALAÇÃO. AF_10/2020	INEL - INSTALAÇÃO ELÉTRICA/ELETRIFICAÇÃO E	UN	1,00	11,20	11,20	
Composição Auxiliar	88247	SINAPI	AUXILIAR DE ELETRICISTA COM ENCARGOS COMPLEMENTARES	SEDI - SERVIÇOS DIVERSOS	H	0,05	23,67	1,12	
Composição Auxiliar	88264	SINAPI	ELETRICISTA COM ENCARGOS COMPLEMENTARES	SEDI - SERVIÇOS DIVERSOS	H	0,05	30,60	1,45	
Insumo	00034653	SINAPI	DISJUNTOR TERMOMAGNETICO PARA TRILHO DIN (IEC), MONOPOLAR, 6 - 32 A	Material	UN	1,00	7,64	7,64	
Insumo	00001570	SINAPI	TERMINAL A COMPRESSAO EM COBRE ESTANHADO PARA CABO 2,5 MM2, 1 FURO E 1 COMPRESSAO, PARA PARAFUSO DE FIXACAO M5	Material	UN	1,00	0,99	0,99	
				MO sem LS =>	0,81	LS =>	0,94	MO com LS =>	1,75
				Valor do BDI =>	2,68			Valor com BDI =>	13,88
						Quant. =>	3,00	Preço Total =>	41,64

13.4.5	Código	Banco	Descrição	Tipo	Und	Quant.	Valor Unit	Total	
Composição	93656	SINAPI	DISJUNTOR MONOPOLAR TIPO DIN, CORRENTE NOMINAL DE 25A - FORNECIMENTO E INSTALAÇÃO. AF_10/2020	INEL - INSTALAÇÃO ELÉTRICA/ELETRIFICAÇÃO E	UN	1,00	12,51	12,51	
Composição Auxiliar	88264	SINAPI	ELETRICISTA COM ENCARGOS COMPLEMENTARES	SEDI - SERVIÇOS DIVERSOS	H	0,07	30,60	2,02	
Composição Auxiliar	88247	SINAPI	AUXILIAR DE ELETRICISTA COM ENCARGOS COMPLEMENTARES	SEDI - SERVIÇOS DIVERSOS	H	0,07	23,67	1,56	
Insumo	00001571	SINAPI	TERMINAL A COMPRESSAO EM COBRE ESTANHADO PARA CABO 4 MM2, 1 FURO E 1 COMPRESSAO, PARA PARAFUSO DE FIXACAO M5	Material	UN	1,00	1,29	1,29	
Insumo	00034653	SINAPI	DISJUNTOR TERMOMAGNETICO PARA TRILHO DIN (IEC), MONOPOLAR, 6 - 32 A	Material	UN	1,00	7,64	7,64	
				MO sem LS =>	1,13	LS =>	1,31	MO com LS =>	2,44
				Valor do BDI =>	2,99			Valor com BDI =>	15,50
						Quant. =>	1,00	Preço Total =>	15,50

13.5	Código	Banco	Descrição	Tipo	Und	Quant.	Valor Unit	Total	R\$ 1.567,74
13.5.1	96977	SINAPI	CORDOALHA DE COBRE NU 50 MM², ENTERRADA - FORNECIMENTO E INSTALAÇÃO. AF_08/2023	INEL - INSTALAÇÃO ELÉTRICA/ELETRIFICAÇÃO E	M	1,00	53,85	53,85	
Composição Auxiliar	88264	SINAPI	ELETRICISTA COM ENCARGOS COMPLEMENTARES	SEDI - SERVIÇOS DIVERSOS	H	0,03	30,60	1,01	
Composição Auxiliar	88247	SINAPI	AUXILIAR DE ELETRICISTA COM ENCARGOS COMPLEMENTARES	SEDI - SERVIÇOS DIVERSOS	H	0,03	23,67	0,78	
Insumo	00000867	SINAPI	CABO DE COBRE NU 50 MM2 MEIO-DURO	Material	M	1,05	49,59	52,06	
				MO sem LS =>	0,56	LS =>	0,65	MO com LS =>	1,21
				Valor do BDI =>	12,88			Valor com BDI =>	66,73
						Quant. =>	10,00	Preço Total =>	667,30

13.5.2	Código	Banco	Descrição	Tipo	Und	Quant.	Valor Unit	Total	
Composição	104750	SINAPI	CONECTOR GRAMPO METALICO TIPO OLHAL, PARA SPDA, PARA HASTE DE ATERRAMENTO DE 5/8	INEL - INSTALAÇÃO ELÉTRICA/ELETRIFICAÇÃO E	UN	1,00	16,65	16,65	
Composição Auxiliar	88247	SINAPI	AUXILIAR DE ELETRICISTA COM ENCARGOS COMPLEMENTARES	SEDI - SERVIÇOS DIVERSOS	H	0,19	23,67	4,40	
Composição Auxiliar	88264	SINAPI	ELETRICISTA COM ENCARGOS COMPLEMENTARES	SEDI - SERVIÇOS DIVERSOS	H	0,19	30,60	5,70	
Insumo	00000425	SINAPI	GRAMPO METALICO TIPO OLHAL PARA HASTE DE ATERRAMENTO DE 5/8", CONDUCTOR DE *10" A 50 MM2	Material	UN	1,00	6,55	6,55	
				MO sem LS =>	3,20	LS =>	3,67	MO com LS =>	6,87
				Valor do BDI =>	3,98			Valor com BDI =>	20,63
						Quant. =>	4,00	Preço Total =>	82,52

13.5.3	Código	Banco	Descrição	Tipo	Und	Quant.	Valor Unit	Total	
Composição	96985	SINAPI	HASTE DE ATERRAMENTO, DIAMETRO 5/8", COM 3 METROS - FORNECIMENTO E INSTALAÇÃO. AF_08/2023	INEL - INSTALAÇÃO ELÉTRICA/ELETRIFICAÇÃO E	UN	1,00	82,50	82,50	
Composição Auxiliar	88264	SINAPI	ELETRICISTA COM ENCARGOS COMPLEMENTARES	SEDI - SERVIÇOS DIVERSOS	H	0,25	30,60	7,60	
Composição Auxiliar	88247	SINAPI	AUXILIAR DE ELETRICISTA COM ENCARGOS COMPLEMENTARES	SEDI - SERVIÇOS DIVERSOS	H	0,25	23,67	5,87	
Insumo	00003379	SINAPI	HASTE DE ATERRAMENTO EM ACO COM 3,00 M DE COMPRIMENTO E DN = 5/8", REVESTIDA COM BAIXA CAMADA DE COBRE, SEM CONECTOR	Material	UN	1,00	69,03	69,03	
				MO sem LS =>	4,27	LS =>	4,89	MO com LS =>	9,16
				Valor do BDI =>	19,74			Valor com BDI =>	102,24
						Quant. =>	8,00	Preço Total =>	817,92

13.6	Código	Banco	Descrição	Tipo	Und	Quant.	Valor Unit	Total	R\$ 3.498,00
13.6.1	91926	SINAPI	CABO DE COBRE FLEXÍVEL ISOLADO, 2,5 MM², ANTI-CHAMA 450/750 V, PARA CIRCUITOS TERMINAIS - FORNECIMENTO E INSTALAÇÃO. AF_03/2023	INEL - INSTALAÇÃO ELÉTRICA/ELETRIFICAÇÃO E ILUMINAÇÃO EXTERNA	M	1,00	4,21	4,21	
Composição Auxiliar	88264	SINAPI	ELETRICISTA COM ENCARGOS COMPLEMENTARES	SEDI - SERVIÇOS DIVERSOS	H	0,03	30,60	0,88	
Composição Auxiliar	88247	SINAPI	AUXILIAR DE ELETRICISTA COM ENCARGOS COMPLEMENTARES	SEDI - SERVIÇOS DIVERSOS	H	0,03	23,67	0,68	
Insumo	00001014	SINAPI	CABO DE COBRE, FLEXIVEL, CLASSE 4 OU 5, ISOLACAO EM PVC/A, ANTICHAMA BWF-B, 1 CONDUTOR, 450/750 V, SECAO NOMINAL 2,5 MM2	Material	M	1,24	2,10	2,61	
Insumo	00021127	SINAPI	FITA ISOLANTE ADESIVA ANTICHAMA, USO ATE 750 V, EM ROLO DE 19 MM X 5 M	Material	UN	0,01	5,10	0,04	
				MO sem LS =>	0,49	LS =>	0,57	MO com LS =>	1,06
				Valor do BDI =>	1,00			Valor com BDI =>	5,21
						Quant. =>	200,00	Preço Total =>	1042,00

13.6.2	Código	Banco	Descrição	Tipo	Und	Quant.	Valor Unit	Total	
Composição	92980	SINAPI	CABO DE COBRE FLEXIVEL ISOLADO, 10 MM², ANTI-CHAMA 0,6/1,0 KV, PARA DISTRIBUIÇÃO - FORNECIMENTO E INSTALAÇÃO. AF_10/2020	INEL - INSTALAÇÃO ELÉTRICA/ELETRIFICAÇÃO E	M	1,00	9,91	9,91	
Composição Auxiliar	88247	SINAPI	AUXILIAR DE ELETRICISTA COM ENCARGOS COMPLEMENTARES	SEDI - SERVIÇOS DIVERSOS	H	0,01	23,67	0,21	
Composição Auxiliar	88264	SINAPI	ELETRICISTA COM ENCARGOS COMPLEMENTARES	SEDI - SERVIÇOS DIVERSOS	H	0,01	30,60	0,27	
Insumo	00021127	SINAPI	FITA ISOLANTE ADESIVA ANTICHAMA, USO ATE 750 V, EM ROLO DE 19 MM X 5 M	Material	UN	0,01	5,10	0,05	
Insumo	00001020	SINAPI	CABO DE COBRE, FLEXIVEL, CLASSE 4 OU 5, ISOLACAO EM PVC/A, ANTICHAMA BWF-B, COBERTURA PVC-ST1, ANTICHAMA BWF-B, 1 CONDUTOR, 0,6/1 KV, SECAO NOMINAL 10 MM2	Material	M	1,03	9,14	9,38	
				MO sem LS =>	0,14	LS =>	0,18	MO com LS =>	0,32
				Valor do BDI =>	2,37			Valor com BDI =>	12,28
						Quant. =>	200,00	Preço Total =>	2456,00

13.7	Código	Banco	Descrição	Tipo	Und	Quant.	Valor Unit	Total	R\$ 34.726,88
13.7.1	003	Próprio	POSTE DE AÇO CONICO CONTINÚO CURVO, 1 PÉTALA, ENGASTADO, H=5M, INCLUSIVE LUMINÁRIA COM LÂMPADA - FORNECIMENTO E INSTALAÇÃO. AF_11/2019	INEL - INSTALAÇÃO ELÉTRICA/ELETRIFICAÇÃO E ILUMINAÇÃO EXTERNA	UN	1,00	3303,78	3303,78	
Composição Auxiliar	88264	SINAPI	ELETRICISTA COM ENCARGOS COMPLEMENTARES	SEDI - SERVIÇOS DIVERSOS	H	4,59	30,60	140,54	
Composição Auxiliar	88247	SINAPI	AUXILIAR DE ELETRICISTA COM ENCARGOS COMPLEMENTARES	SEDI - SERVIÇOS DIVERSOS	H	1,41	23,67	33,44	
Composição Auxiliar	5928	SINAPI	GUINDAUTO HIDRÁULICO, CAPACIDADE MÁXIMA DE CARGA 6200 KG, MOMENTO MÁXIMO DE CARGA 11,7 TM, ALCANCE MÁXIMO HORIZONTAL 9,70 M, INCLUSIVE CAMINHÃO TOCO PBT 16.000 KG, POTÊNCIA DE 189 CV - CHD 2010 - AF_05/2014	CHOR - CUSTOS HORÁRIOS DE MÁQUINAS E EQUIPAMENTOS	CHP	0,11	284,25	31,55	
Insumo	00005051	SINAPI	POSTE CONICO CONTINÚO EM ACO GALVANIZADO, CURVO, BRACO SIMPLES, ENGASTADO, H = 9 M, DIAMETRO INFERIOR = *135* MM	Material	UN	1,00	1610,61	1610,61	
Insumo	00000863	SINAPI	CABO DE COBRE NU 35 MM2 MEIO-DURO	Material	M	9,00	34,81	313,29	
Insumo	14303	ORSE	Luminaria em LED p/ iluminação pública LED SMD AUTOVOLT 150 W, 5.000 K, IP-66, IRC 70, FP>0,95, 160lm/w,24.000 lm e 54.000h, com base para Relé 3 PINOS, dimerizável, modelo GL421 G-Light ou similar	Material	un	1,00	1174,28	1174,28	

Insumo	00021127	SINAPI	FITA ISOLANTE ADESIVA ANTICHAMA, USO ATE 750 V, EM ROLO DE 19 MM X 5 M	Material	UN	0,01	5,10	0,07
				MO sem LS =>		58,49	66,74	125,23
				Valor do BDI =>		790,59	Valor com BDI =>	4094,37
					Quant. =>		6,00	Preço Total => 24566,22

13.7.2	Código	Banco	Descrição	Tipo	Und	Quant.	Valor Unit	Total
Composição	004	Próprio	POSTE DE AÇO CONICO CONTINUO CURVO, 4 PÉTALA, ENGASTADO, PESO BRUTO MÁXIMO DE CARGA 11,7 TM, ALCANCE MÁXIMO HORIZONTAL 9,70 M, INCLUSIVE CAMINHÃO TOCO PBT 16.000 KG, POTÊNCIA DE 189 CV - AF_11/2019	ASTU - ASSENTAMENTO DE TUBOS E PECAS	UN	1,00	8198,71	8198,71
Composição Auxiliar	88264	SINAPI	ELETRICISTA COM ENCARGOS COMPLEMENTARES	SEDI - SERVIÇOS DIVERSOS	H	4,59	30,60	140,54
Composição Auxiliar	5928	SINAPI	GUINDAUTO HIDRÁULICO, CAPACIDADE MÁXIMA DE CARGA 6200 KG, MOMENTO MÁXIMO DE CARGA 11,7 TM, ALCANCE MÁXIMO HORIZONTAL 9,70 M, INCLUSIVE CAMINHÃO TOCO PBT 16.000 KG, POTÊNCIA DE 189 CV - AF_06/2024	CHOR - CUSTOS HORÁRIOS DE MÁQUINAS E EQUIPAMENTOS	CHP	0,11	284,25	31,55
Composição Auxiliar	101636	SINAPI	BRAÇO PARA ILUMINAÇÃO PÚBLICA, EM TUBO DE AÇO GALVANIZADO, COMPRIMENTO DE 1,50 M, PARA FIXAÇÃO EM POSTE DE CONCRETO - FORNECIMENTO E INSTALAÇÃO AF_06/2020	INEL - INSTALAÇÃO ELÉTRICA/ELETRIFICAÇÃO E ILUMINAÇÃO EXTERNA	UN	3,00	157,80	473,40
Composição Auxiliar	88247	SINAPI	AUXILIAR DE ELETRICISTA COM ENCARGOS COMPLEMENTARES	SEDI - SERVIÇOS DIVERSOS	H	1,41	23,67	33,44
Insumo	00000863	SINAPI	CABO DE COBRE NU 35 MM2 MEIO-DURO	Material	M	34,81	34,81	1211,73
Insumo	14303	ORSE	Luminaria em LED p/ iluminação pública LED SMD AUTOVOLT 150 W, 5.000 K, IP-66, IRC 70, FP>0,95, 160lm/w, 24.000 lm e 54.000h, com base para Relé 3 PINOS, dimerizável, modelo GL421 G-Light ou similar	Material	un	4,00	1174,28	4697,12
Insumo	00021127	SINAPI	FITA ISOLANTE ADESIVA ANTICHAMA, USO ATE 750 V, EM ROLO DE 19 MM X 5 M	Material	UN	0,06	5,10	0,32
Insumo	00005051	SINAPI	POSTE CONICO CONTINUO EM AÇO GALVANIZADO, CURVO, BRACO SIMPLES, ENGASTADO, H = 9 M, DIAMETRO INFERIOR = "135" MM	Material	UN	1,00	1610,61	1610,61
				MO sem LS =>		103,32	117,88	221,20
				Valor do BDI =>		1.961,95	Valor com BDI =>	10160,66
					Quant. =>		1,00	Preço Total => 10160,66

13.8	Código	Banco	Descrição	Tipo	Und	Quant.	Valor Unit	Total	R\$ 5.026,08
13.8.1	4538	ORSE	Caixa de passagem em alvenaria de tijolos maciços esp. = 0,12m, dim. int. = 0,50 x 0,50 x 0,40m, com tampa em tela de proteção metálica com dobradiça e porta cadeado	Conversão InfoWOrca	un	1,00	506,95	506,95	
Composição Auxiliar	126	ORSE	Concreto simples fabricado na obra, fck=15 mpa, lançado e adensado	Concreto Simples	m²	0,04	601,09	22,84	
Composição Auxiliar	85	ORSE	Forma plana para fundações, em compensado resinado 12mm, 03 usos	Formas para Fundações	m²	0,66	89,64	59,16	
Composição Auxiliar	3310	ORSE	Chapisco em parede com argamassa traço t1 - 1:3 (cimento / areia) - Revisado 08/2015	Conversão InfoWOrca	m²	1,60	6,65	10,64	
Composição Auxiliar	4544	ORSE	Tela de proteção para refletor com dobradiça e porta cadeado 50 x 50cm	Urbanização de Parques e Praças	un	1,00	146,93	146,93	
Composição Auxiliar	1908	ORSE	Reboco ou emboço externo, de parede, com argamassa traço t5 - 1:2:8 (cimento / cal / areia), espessura 2,0 cm	Argamassas	m²	1,60	34,83	55,72	
Composição Auxiliar	2311	ORSE	Pintura de acabamento com lixamento, aplicação de 01 demão de tinta à base de zearção e 02 demãos de tinta esmalte	Esmalte Sintético / Óleo	m²	0,30	27,14	8,14	
Composição Auxiliar	140	ORSE	Aço CA - 50 Ø 6,3 a 12,5mm, inclusive corte, dobragem, montagem e colocação de ferragens nas formas, para superestruturas e fundações - R1	Armaduras Convencionais	kg	3,04	12,51	38,03	
Composição Auxiliar	155	ORSE	Alvenaria tijolo cerâmico maciço (5x9x19), esp = 0,09m (singela), com argamassa traço t5 - 1:2:8 (cimento / cal / areia) c/ junta de 2,0cm - R1	Alvenarias de Vedação	m²	0,99	104,46	103,62	
Composição Auxiliar	2497	ORSE	Escavação manual de vala ou cava em material de 1ª categoria, profundidade até 1,50m	Escavação Manual em Área Urbana	m³	0,70	52,11	36,47	
Insumo	425	ORSE	Cadeado 40mm, Papaiz ou similar	Material	un	1,00	25,40	25,40	
				MO sem LS =>		95,42	108,86	204,28	
				Valor do BDI =>		121,31	Valor com BDI =>	628,26	
					Quant. =>		8,00	Preço Total => 5026,08	

14	Código	Banco	Descrição	Tipo	Und	Quant.	Valor Unit	Total	R\$ 6.080,34
14.1	93358	SINAPI	ESCAVAÇÃO MANUAL DE VALA COM PROFUNDIDADE MENOR OU IGUAL A 1,30 M. AF_02/2021	MOVT - MOVIMENTO DE TERRA	m³	1,00	89,16	89,16	
Composição Auxiliar	88316	SINAPI	SERVENTE COM ENCARGOS COMPLEMENTARES	SEDI - SERVIÇOS DIVERSOS	H	3,96	22,54	89,16	
				MO sem LS =>		25,83	29,47	55,30	
				Valor do BDI =>		21,33	Valor com BDI =>	110,49	
					Quant. =>		20,00	Preço Total => 2209,80	

14.2	Código	Banco	Descrição	Tipo	Und	Quant.	Valor Unit	Total
Composição	104737	SINAPI	REÁTERRO MANUAL DE VALAS, COM PLACA VIBRATÓRIA. AF_08/2023	MOVT - MOVIMENTO DE TERRA	m²	1,00	22,51	22,51
Composição Auxiliar	88316	SINAPI	SERVENTE COM ENCARGOS COMPLEMENTARES	SEDI - SERVIÇOS DIVERSOS	H	0,88	22,54	19,85
Composição Auxiliar	5901	SINAPI	CAMINHÃO PIPA 10.000 L TRUCADO, PESO BRUTO TOTAL 23.000 KG, CARGA ÚTIL MÁXIMA 15.935 KG, DISTÂNCIA ENTRE EIXOS 4,8 M, POTÊNCIA 230 CV, INCLUSIVE TANQUE DE AÇO PARA TRANSPORTE DE ÁGUA - CHP DIURNO. AF_06/2024	CHOR - CUSTOS HORÁRIOS DE MÁQUINAS E EQUIPAMENTOS	CHP	0,01	324,87	1,75
Composição Auxiliar	5903	SINAPI	CAMINHÃO PIPA 10.000 L TRUCADO, PESO BRUTO TOTAL 23.000 KG, CARGA ÚTIL MÁXIMA 15.935 KG, DISTÂNCIA ENTRE EIXOS 4,8 M, POTÊNCIA 230 CV, INCLUSIVE TANQUE DE AÇO PARA TRANSPORTE DE ÁGUA - CHI DIURNO. AF_06/2024	CHOR - CUSTOS HORÁRIOS DE MÁQUINAS E EQUIPAMENTOS	CHI	0,00	82,69	0,04
Composição Auxiliar	91277	SINAPI	PLACA VIBRATÓRIA REVERSÍVEL COM MOTOR 4 TEMPOS A GASOLINA, FORÇA CENTRÍFUGA DE 25 KN (2500 KGF), POTÊNCIA 5,5 CV - CHP DIURNO. AF_08/2015	CHOR - CUSTOS HORÁRIOS DE MÁQUINAS E EQUIPAMENTOS	CHP	0,09	9,28	0,87
				MO sem LS =>		5,82	6,64	12,46
				Valor do BDI =>		5,38	Valor com BDI =>	27,89
					Quant. =>		20,00	Preço Total => 557,80

14.3	Código	Banco	Descrição	Tipo	Und	Quant.	Valor Unit	Total	R\$ 2.302,50
14.3.1	89402	SINAPI	TUBO PVC, SOLDAVEL, DN 25MM, INSTALADO EM RAMAL DE DISTRIBUIÇÃO DE ÁGUA - FORNECIMENTO E INSTALAÇÃO. AF_06/2022	INHI - INSTALAÇÕES HIDROS SANITÁRIAS	M	1,00	12,39	12,39	
Composição Auxiliar	88248	SINAPI	AUXILIAR DE ENCANADOR OU BOMBEIRO HIDRÁULICO COM ENCARGOS COMPLEMENTARES	SEDI - SERVIÇOS DIVERSOS	H	0,16	22,67	3,59	
Composição Auxiliar	88267	SINAPI	ENCANADOR OU BOMBEIRO HIDRÁULICO COM ENCARGOS COMPLEMENTARES	SEDI - SERVIÇOS DIVERSOS	H	0,16	27,45	4,35	
Insumo	00038383	SINAPI	LIXA D'ÁGUA EM FOLHA, GRAO 100	Material	UN	0,04	2,19	0,08	
Insumo	00009868	SINAPI	TUBO PVC, SOLDAVEL, DE 25 MM, AGUA FRIA (NBR-5648)	Material	M	1,05	4,17	4,37	
				MO sem LS =>		2,52	2,88	5,40	
				Valor do BDI =>		2,96	Valor com BDI =>	15,35	
					Quant. =>		150,00	Preço Total => 2302,50	

14.4	Código	Banco	Descrição	Tipo	Und	Quant.	Valor Unit	Total	R\$ 1.010,24
14.4.1	001	Próprio	FORNECIMENTO E INSTALAÇÃO DE TORNEIRA DE JARDIM	FOMA - FORNECIMENTO DE	UN	1,00	63,03	63,03	
Insumo	0008	AGETOP CIVIL	AJUDANTE	Mão de Obra	h	0,20	15,54	3,10	
Insumo	0011	AGETOP CIVIL	ENCANADOR	Mão de Obra	h	0,20	22,23	4,44	
Insumo	H689	AGETOP CIVIL	FITA VEDAROSCA 18 MM	Material	m	0,28	0,42	0,11	
Insumo	H484	AGETOP CIVIL	TORNEIRA DE JARDIM DIAMETRO 1/2 E 3/4" COM BICO	Material	un	1,00	55,38	55,38	
				MO sem LS =>		3,52	4,02	7,54	
				Valor do BDI =>		15,08	Valor com BDI =>	78,11	

Quant. => 12,00 Preço Total => 937,32

14.4.2	Código	Banco	Descrição	Tipo	Und	Quant.	Valor Unit	Total			
Composição	103042	SINAPI	REGISTRO DE ESFERA, PVC, ROSCAVEL, COM BORBOLETA, 3/4" - FORNECIMENTO E INSTALAÇÃO. AF_08/2021	INHI - INSTALAÇÕES HIDROS SANITÁRIAS	UN	1,00	29,42	29,42			
Composição Auxiliar	88267	SINAPI	ENCANADOR OU BOMBEIRO HIDRÁULICO COM ENCARGOS COMPLEMENTARES	SEDI - SERVIÇOS DIVERSOS	H	0,11	27,45	3,02			
Composição Auxiliar	88248	SINAPI	AUXILIAR DE ENCANADOR OU BOMBEIRO HIDRÁULICO COM ENCARGOS COMPLEMENTARES	SEDI - SERVIÇOS DIVERSOS	H	0,11	22,67	2,49			
Insumo	00006031	SINAPI	REGISTRO DE ESFERA PVC, COM BORBOLETA, COM ROSCA EXTERNA, DE 3/4"	Material	UN	1,00	23,76	23,76			
Insumo	00003148	SINAPI	FITA VEDA ROSCA EM ROLOS DE 18 MM X 50 M (L X C)	Material	UN	0,01	14,38	0,15			
						MO sem LS =>	1,75	LS =>	2,00	MO com LS =>	3,75
						Valor do BDI =>	7,04			Valor com BDI =>	36,46
						Quant. =>	2,00	Preço Total =>	72,92		

15									R\$ 17.457,97		
15.1	Código	Banco	Descrição	Tipo	Und	Quant.	Valor Unit	Total			
Composição	98511	SINAPI	PLANTIO DE ARVORE ORNAMENTAL COM ALTURA DE MUDA MAIOR QUE 2,00 M E MENOR OU IGUAL A 4,00 M. AF_05/2018	URBA - URBANIZAÇÃO	UN	1,00	247,91	247,91			
Composição Auxiliar	88441	SINAPI	JARDINEIRO COM ENCARGOS COMPLEMENTARES	SEDI - SERVIÇOS DIVERSOS	H	0,26	23,39	6,08			
Composição Auxiliar	88316	SINAPI	SERVENTE COM ENCARGOS COMPLEMENTARES	SEDI - SERVIÇOS DIVERSOS	H	1,04	22,54	23,44			
Insumo	00000359	SINAPI	MUDA DE ARVORE ORNAMENTAL, OITI/AROEIRA SALSA/ANGICO/PE/JACARANDA OU EQUIVALENTE DA REGIAO, H= "2" M	Material	UN	1,00	218,39	218,39			
						MO sem LS =>	8,57	LS =>	9,79	MO com LS =>	18,36
						Valor do BDI =>	59,32			Valor com BDI =>	307,23
						Quant. =>	4,00	Preço Total =>	1228,92		

15.2	Código	Banco	Descrição	Tipo	Und	Quant.	Valor Unit	Total			
Composição	98510	SINAPI	PLANTIO DE ARVORE ORNAMENTAL COM ALTURA DE MUDA MENOR OU IGUAL A 2,00 M. AF_05/2018	URBA - URBANIZAÇÃO	UN	1,00	126,96	126,96			
Composição Auxiliar	88441	SINAPI	JARDINEIRO COM ENCARGOS COMPLEMENTARES	SEDI - SERVIÇOS DIVERSOS	H	0,18	23,39	4,25			
Composição Auxiliar	88316	SINAPI	SERVENTE COM ENCARGOS COMPLEMENTARES	SEDI - SERVIÇOS DIVERSOS	H	0,73	22,54	16,39			
Insumo	00000358	SINAPI	MUDA DE ARVORE ORNAMENTAL, OITI/AROEIRA SALSA/ANGICO/PE/JACARANDA OU EQUIVALENTE DA REGIAO, H= "1" * M	Material	UN	1,00	106,32	106,32			
						MO sem LS =>	5,99	LS =>	6,84	MO com LS =>	12,83
						Valor do BDI =>	30,38			Valor com BDI =>	157,34
						Quant. =>	5,00	Preço Total =>	786,70		

15.3	Código	Banco	Descrição	Tipo	Und	Quant.	Valor Unit	Total			
Composição	98516	SINAPI	PLANTIO DE PALMEIRA COM ALTURA DE MUDA MENOR OU IGUAL A 2,00 M. AF_05/2018	URBA - URBANIZAÇÃO	UN	1,00	501,07	501,07			
Composição Auxiliar	91634	SINAPI	GUINDAUTO HIDRÁULICO, CAPACIDADE MÁXIMA DE CARGA 6500 KG, MOMENTO MÁXIMO DE CARGA 5,8 TM, ALCANCE MÁXIMO HORIZONTAL 7,60 M, INCLUSIVE CAMINHÃO TOCO PBT 9.700 KG, POTÊNCIA DE 160 CV - CHP	CHOR - CUSTOS HORÁRIOS DE MÁQUINAS E EQUIPAMENTOS	CHP	0,30	242,03	72,58			
Composição Auxiliar	88316	SINAPI	SERVENTE COM ENCARGOS COMPLEMENTARES	SEDI - SERVIÇOS DIVERSOS	H	4,36	22,54	98,31			
Composição Auxiliar	88441	SINAPI	JARDINEIRO COM ENCARGOS COMPLEMENTARES	SEDI - SERVIÇOS DIVERSOS	H	1,09	23,39	25,50			
Composição Auxiliar	91635	SINAPI	GUINDAUTO HIDRÁULICO, CAPACIDADE MÁXIMA DE CARGA 6500 KG, MOMENTO MÁXIMO DE CARGA 5,8 TM, ALCANCE MÁXIMO HORIZONTAL 7,60 M, INCLUSIVE CAMINHÃO TOCO PBT 9.700 KG, POTÊNCIA DE 160 CV - CHI	CHOR - CUSTOS HORÁRIOS DE MÁQUINAS E EQUIPAMENTOS	CHI	1,23	72,78	89,17			
Insumo	00038641	SINAPI	MUDA DE PALMEIRA ARECA, H= "1,50" M	Material	UN	1,00	215,51	215,51			
						MO sem LS =>	57,33	LS =>	65,41	MO com LS =>	122,74
						Valor do BDI =>	119,90			Valor com BDI =>	620,97
						Quant. =>	15,00	Preço Total =>	9314,55		

15.4	Código	Banco	Descrição	Tipo	Und	Quant.	Valor Unit	Total			
Composição	98509	SINAPI	PLANTIO DE ARBUSTO OU CERCA VIVA. AF_05/2018	URBA - URBANIZAÇÃO	UN	1,00	91,96	91,96			
Composição Auxiliar	88316	SINAPI	SERVENTE COM ENCARGOS COMPLEMENTARES	SEDI - SERVIÇOS DIVERSOS	H	0,10	22,54	2,29			
Composição Auxiliar	88441	SINAPI	JARDINEIRO COM ENCARGOS COMPLEMENTARES	SEDI - SERVIÇOS DIVERSOS	H	0,03	23,39	0,59			
Insumo	00000365	SINAPI	MUDA DE ARBUSTO FOLHAGEM, SANSO-DO-CAMPO OU EQUIVALENTE DA REGIAO, H= "50 A 70" CM	Material	UN	1,00	89,08	89,08			
						MO sem LS =>	0,83	LS =>	0,96	MO com LS =>	1,79
						Valor do BDI =>	22,00			Valor com BDI =>	113,96
						Quant. =>	5,00	Preço Total =>	569,80		

15.5	Código	Banco	Descrição	Tipo	Und	Quant.	Valor Unit	Total			
Composição	103946	SINAPI	PLANTIO DE GRAMA ESMERALDA OU SAO CARLOS OU CURITIBANA, EM PLACAS. AF_05/2022	URBA - URBANIZAÇÃO	m²	1,00	22,43	22,43			
Composição Auxiliar	88316	SINAPI	SERVENTE COM ENCARGOS COMPLEMENTARES	SEDI - SERVIÇOS DIVERSOS	H	0,16	22,54	3,52			
Composição Auxiliar	88441	SINAPI	JARDINEIRO COM ENCARGOS COMPLEMENTARES	SEDI - SERVIÇOS DIVERSOS	H	0,04	23,39	0,91			
Insumo	00003322	SINAPI	GRAMA ESMERALDA OU SAO CARLOS OU CURITIBANA, EM PLACAS, SEM PLANTIO	Material	M²	1,00	18,00	18,00			
						MO sem LS =>	1,28	LS =>	1,47	MO com LS =>	2,75
						Valor do BDI =>	5,36			Valor com BDI =>	27,79
						Quant. =>	200,00	Preço Total =>	5558,00		

16									R\$ 42.368,10		
16.1	Código	Banco	Descrição	Tipo	Und	Quant.	Valor Unit	Total			
Composição	103185	SINAPI	INSTALAÇÃO DE ESQUI TRIPLO, EM TUBO DE AÇO CARBONO - EQUIPAMENTO DE GINÁSTICA PARA ACADEMIA AO AR LIVRE / ACADEMIA DA TERCEIRA IDADE - ATI, INSTALADO SOBRE PISO DE CONCRETO EXISTENTE. AF_10/2021	URBA - URBANIZAÇÃO	UN	1,00	6157,46	6157,46			
Composição Auxiliar	88316	SINAPI	SERVENTE COM ENCARGOS COMPLEMENTARES	SEDI - SERVIÇOS DIVERSOS	H	1,68	22,54	37,78			
Composição Auxiliar	88309	SINAPI	PEDREIRO COM ENCARGOS COMPLEMENTARES	SEDI - SERVIÇOS DIVERSOS	H	3,35	28,21	94,58			
Insumo	00042429	SINAPI	ESQUI TRIPLO, EM TUBO DE AÇO CARBONO, PINTURA NO PROCESSO ELETROSTATICO - EQUIPAMENTO DE GINASTICA PARA ACADEMIA AO AR LIVRE / ACADEMIA DA TERCEIRA IDADE - ATI	Material	UN	1,00	6025,10	6025,10			
						MO sem LS =>	41,53	LS =>	47,38	MO com LS =>	88,91
						Valor do BDI =>	1.473,48			Valor com BDI =>	7630,94
						Quant. =>	1,00	Preço Total =>	7630,94		

16.2	Código	Banco	Descrição	Tipo	Und	Quant.	Valor Unit	Total			
Composição	13082	ORSE	Brinquedo - Balanço Duplo, modelo M117, da Ludico Brinquedos Inteligentes ou similar	Urbanização de Parques e Praças	un	1,00	2075,53	2075,53			
Composição Auxiliar	95	ORSE	Concreto simples fabricado na obra, fck=13,5 mpa, lançado e adensado	AIVENARIAS DE PEDRA E CONCRETOS PARA	m³	0,48	574,03	275,53			
Insumo	13844	ORSE	Brinquedo - Balanço Duplo, modelo M117, da Ludico Brinquedos Inteligentes ou similar	Material	un	1,00	1800,00	1800,00			
						MO sem LS =>	26,98	LS =>	30,80	MO com LS =>	57,78
						Valor do BDI =>	496,67			Valor com BDI =>	2572,20
						Quant. =>	1,00	Preço Total =>	2572,20		

16.3	Código	Banco	Descrição	Tipo	Und	Quant.	Valor Unit	Total
------	--------	-------	-----------	------	-----	--------	------------	-------

Composição	Código	Banco	Descrição	Tipo	Und	Quant.	Valor Unit	Total	
Composição	103207	SINAPI	INSTALAÇÃO DE ROTAÇÃO DIAGONAL DUPLA, APARELHO TRIPLO, EM TUBO DE AÇO CARBONO - EQUIPAMENTO DE GINÁSTICA PARA ACADEMIA AO AR LIVRE / ACADEMIA DA TERCEIRA IDADE - ATI, INSTALADO SOBRE PISO DE CONCRETO EXISTENTE. AF_10/2021	URBA - URBANIZAÇÃO	UN	1,00	2549,59	2549,59	
Composição Auxiliar	88316	SINAPI	SERVENTE COM ENCARGOS COMPLEMENTARES	SEDI - SERVIÇOS DIVERSOS	H	0,96	22,54	21,64	
Composição Auxiliar	5952	SINAPI	MARTELETE OU ROMPEDOR PNEUMÁTICO MANUAL, 28 KG, COM SII ENCIADOR - CHI DIURNO. AF_07/2016	CHOR - CUSTOS HORÁRIOS DE MÁQUINAS E EQUIPAMENTOS	CHI	0,64	25,29	16,22	
Composição Auxiliar	88309	SINAPI	PEDREIRO COM ENCARGOS COMPLEMENTARES	SEDI - SERVIÇOS DIVERSOS	H	1,92	28,21	54,17	
Composição Auxiliar	87298	SINAPI	ARGAMASSA TRAÇO 1:3 (EM VOLUME DE CIMENTO E AREIA MÉDIA ÚMIDA) PARA CONTRAPISO, PREPARO MECÂNICO COM BETONEIRA 400 L. AF_08/2019	SEDI - SERVIÇOS DIVERSOS	m³	0,00	698,95	1,11	
Composição Auxiliar	102486	SINAPI	CONCRETO FCK = 15MPA, TRAÇO 1:3,4:3,4 (EM MASSA SECA DE CIMENTO/AREIA MÉDIA/ SEIXO ROLADO) - PREPARO MANUAL. AF_05/2021	FUES - FUNDAÇÕES E ESTRUTURAS	m³	0,05	619,26	30,09	
Composição Auxiliar	5795	SINAPI	MARTELETE OU ROMPEDOR PNEUMÁTICO MANUAL, 28 KG, COM SII ENCIADOR - CHP DIURNO. AF_07/2016	CHOR - CUSTOS HORÁRIOS DE MÁQUINAS E EQUIPAMENTOS	CHP	0,06	27,85	1,62	
Insumo	00004721	SINAPI	PEDRA BRITADA N. 1 (9,5 A 19 MM) POSTO PEDREIRA/FORNECEDOR, SEM FRETE	Material	M³	0,00	85,13	0,10	
Insumo	00042432	SINAPI	ROTAÇÃO DIAGONAL DUPLA, APARELHO TRIPLO, EM TUBO DE AÇO CARBONO, PINTURA NO PROCESSO ELETROSTÁTICO - EQUIPAMENTO DE GINÁSTICA PARA ACADEMIA AO AR LIVRE / ACADEMIA DA TERCEIRA IDADE - ATI	Material	UN	1,00	2424,64	2424,64	
				MO sem LS =>	30,80	LS =>	35,14	MO com LS =>	65,94
				Valor do BDI =>	610,11			Valor com BDI =>	3159,70
						Quant. =>	1,00	Preço Total =>	3159,70

16.4	Código	Banco	Descrição	Tipo	Und	Quant.	Valor Unit	Total	
Composição	103191	SINAPI	INSTALAÇÃO DE LONGADOR COM TRÊS ALTURAS, EM TUBO DE AÇO CARBONO - EQUIPAMENTO DE GINÁSTICA PARA ACADEMIA AO AR LIVRE / ACADEMIA DA TERCEIRA IDADE - ATI, INSTALADO SOBRE SOLO. AF_10/2021	URBA - URBANIZAÇÃO	UN	1,00	2382,63	2382,63	
Composição Auxiliar	88309	SINAPI	PEDREIRO COM ENCARGOS COMPLEMENTARES	SEDI - SERVIÇOS DIVERSOS	H	1,69	28,21	47,66	
Composição Auxiliar	102486	SINAPI	CONCRETO FCK = 15MPA, TRAÇO 1:3,4:3,4 (EM MASSA SECA DE CIMENTO/AREIA MÉDIA/ SEIXO ROLADO) - PREPARO MANUAL. AF_05/2021	FUES - FUNDAÇÕES E ESTRUTURAS	m³	0,07	619,26	40,80	
Composição Auxiliar	88316	SINAPI	SERVENTE COM ENCARGOS COMPLEMENTARES	SEDI - SERVIÇOS DIVERSOS	H	0,84	22,54	19,04	
Insumo	00004721	SINAPI	PEDRA BRITADA N. 1 (9,5 A 19 MM) POSTO PEDREIRA/FORNECEDOR, SEM FRETE	Material	M³	0,00	85,13	0,10	
Insumo	00005068	SINAPI	PREGO DE AÇO POLIDO COM CABECA 17 X 21 (2 X 11)	Material	KG	0,04	20,85	0,82	
Insumo	00042428	SINAPI	LONGADOR COM TRÊS ALTURAS, EM TUBO DE AÇO CARBONO, PINTURA NO PROCESSO ELETROSTÁTICO - EQUIPAMENTO DE GINÁSTICA PARA ACADEMIA AO AR LIVRE / ACADEMIA DA TERCEIRA IDADE - ATI	Material	UN	1,00	2271,00	2271,00	
Insumo	00004517	SINAPI	SARRAFO *2,5 X 7,5* CM EM PINUS, MISTA OU EQUIVALENTE DA REGIAO - BRUTA	Material	M	0,83	3,90	3,21	
				MO sem LS =>	23,61	LS =>	26,94	MO com LS =>	50,55
				Valor do BDI =>	570,16			Valor com BDI =>	2952,79
						Quant. =>	1,00	Preço Total =>	2952,79

16.5	Código	Banco	Descrição	Tipo	Und	Quant.	Valor Unit	Total	
Composição	103188	SINAPI	INSTALAÇÃO DE SIMULADOR DE CAVALGADA TRIPLO, EM TUBO DE AÇO CARBONO - EQUIPAMENTO DE GINÁSTICA PARA ACADEMIA AO AR LIVRE / ACADEMIA DA TERCEIRA IDADE - ATI, INSTALADO SOBRE PISO DE CONCRETO EXISTENTE. AF_10/2021	URBA - URBANIZAÇÃO	UN	1,00	5245,02	5245,02	
Composição Auxiliar	88316	SINAPI	SERVENTE COM ENCARGOS COMPLEMENTARES	SEDI - SERVIÇOS DIVERSOS	H	0,88	22,54	19,87	
Composição Auxiliar	88309	SINAPI	PEDREIRO COM ENCARGOS COMPLEMENTARES	SEDI - SERVIÇOS DIVERSOS	H	1,76	28,21	49,76	
Insumo	00042434	SINAPI	SIMULADOR DE CAVALGADA TRIPLO, EM TUBO DE AÇO CARBONO, PINTURA NO PROCESSO ELETROSTÁTICO - EQUIPAMENTO DE GINÁSTICA PARA ACADEMIA AO AR LIVRE / ACADEMIA DA TERCEIRA IDADE - ATI	Material	UN	1,00	5175,40	5175,40	
				MO sem LS =>	21,84	LS =>	24,92	MO com LS =>	46,76
				Valor do BDI =>	1.255,13			Valor com BDI =>	6500,15
						Quant. =>	1,00	Preço Total =>	6500,15

16.6	Código	Banco	Descrição	Tipo	Und	Quant.	Valor Unit	Total	
Composição	103189	SINAPI	INSTALAÇÃO DE SIMULADOR DE REMO INDIVIDUAL, EM TUBO DE AÇO CARBONO - EQUIPAMENTO DE GINÁSTICA PARA ACADEMIA AO AR LIVRE / ACADEMIA DA TERCEIRA IDADE - ATI, INSTALADO SOBRE PISO DE CONCRETO EXISTENTE. AF_10/2021	URBA - URBANIZAÇÃO	UN	1,00	2629,49	2629,49	
Composição Auxiliar	88316	SINAPI	SERVENTE COM ENCARGOS COMPLEMENTARES	SEDI - SERVIÇOS DIVERSOS	H	0,62	22,54	13,90	
Composição Auxiliar	88309	SINAPI	PEDREIRO COM ENCARGOS COMPLEMENTARES	SEDI - SERVIÇOS DIVERSOS	H	1,23	28,21	34,81	
Insumo	00042435	SINAPI	SIMULADOR DE REMO INDIVIDUAL, EM TUBO DE AÇO CARBONO, PINTURA NO PROCESSO ELETROSTÁTICO - EQUIPAMENTO DE GINÁSTICA PARA ACADEMIA AO AR LIVRE / ACADEMIA DA TERCEIRA IDADE - ATI	Material	UN	1,00	2580,78	2580,78	
				MO sem LS =>	15,28	LS =>	17,44	MO com LS =>	32,72
				Valor do BDI =>	629,23			Valor com BDI =>	3258,72
						Quant. =>	6,00	Preço Total =>	19552,32

17	MOBILIÁRIO URBANO								R\$ 16.220,45
17.1	Código	Banco	Descrição	Tipo	Und	Quant.	Valor Unit	Total	
Composição	103307	SINAPI	INSTALAÇÃO DE LIXEIRA METÁLICA DUPLA, CAPACIDADE DE 60 L, EM TUBO DE AÇO CARBONO E CESTOS EM CHAPA DE AÇO COM PINTURA ELETROSTÁTICA, SOBRE PISO DE CONCRETO EXISTENTE. AF_11/2021	URBA - URBANIZAÇÃO	UN	1,00	1339,33	1339,33	
Composição Auxiliar	87298	SINAPI	ARGAMASSA TRAÇO 1:3 (EM VOLUME DE CIMENTO E AREIA MÉDIA ÚMIDA) PARA CONTRAPISO, PREPARO MECÂNICO COM BETONEIRA 400 L. AF_08/2019	SEDI - SERVIÇOS DIVERSOS	m³	0,00	698,95	1,11	
Composição Auxiliar	88309	SINAPI	PEDREIRO COM ENCARGOS COMPLEMENTARES	SEDI - SERVIÇOS DIVERSOS	H	1,85	28,21	52,07	
Composição Auxiliar	102486	SINAPI	CONCRETO FCK = 15MPA, TRAÇO 1:3,4:3,4 (EM MASSA SECA DE CIMENTO/AREIA MÉDIA/ SEIXO ROLADO) - PREPARO MANUAL. AF_05/2021	FUES - FUNDAÇÕES E ESTRUTURAS	m³	0,02	619,26	13,74	
Composição Auxiliar	5795	SINAPI	MARTELETE OU ROMPEDOR PNEUMÁTICO MANUAL, 28 KG, COM SII ENCIADOR - CHP DIURNO. AF_07/2016	CHOR - CUSTOS HORÁRIOS DE MÁQUINAS E EQUIPAMENTOS	CHP	0,08	27,85	2,13	
Composição Auxiliar	88316	SINAPI	SERVENTE COM ENCARGOS COMPLEMENTARES	SEDI - SERVIÇOS DIVERSOS	H	1,23	22,54	27,74	
Composição Auxiliar	5952	SINAPI	MARTELETE OU ROMPEDOR PNEUMÁTICO MANUAL, 28 KG, COM SII ENCIADOR - CHI DIURNO. AF_07/2016	CHOR - CUSTOS HORÁRIOS DE MÁQUINAS E EQUIPAMENTOS	CHI	0,26	25,29	6,53	
Insumo	00042440	SINAPI	LIXEIRA DUPLA, COM CAPACIDADE VOLUMÉTRICA DE 60L, FABRICADA EM TUBO DE AÇO CARBONO, CESTOS EM CHAPA DE AÇO E PINTURA NO PROCESSO ELETROSTÁTICO - PARA ACADEMIA AO AR LIVRE / ACADEMIA DA TERCEIRA IDADE - ATI	Material	UN	1,00	1235,91	1235,91	
Insumo	00004721	SINAPI	PEDRA BRITADA N. 1 (9,5 A 19 MM) POSTO PEDREIRA/FORNECEDOR, SEM FRETE	Material	M³	0,00	85,13	0,10	
				MO sem LS =>	28,20	LS =>	32,19	MO com LS =>	60,39
				Valor do BDI =>	320,50			Valor com BDI =>	1659,83
						Quant. =>	1,00	Preço Total =>	1659,83

17.2	Código	Banco	Descrição	Tipo	Und	Quant.	Valor Unit	Total
Composição	103304	SINAPI	INSTALAÇÃO DE BANCO METÁLICO COM ENCOSTO, 1,60 M DE COMPRIMENTO, EM TUBO DE AÇO CARBONO COM PINTURA ELETROSTÁTICA, SOBRE PISO DE CONCRETO EXISTENTE. AF_11/2021	URBA - URBANIZAÇÃO	UN	1,00	1249,76	1249,76
Composição Auxiliar	88309	SINAPI	PEDREIRO COM ENCARGOS COMPLEMENTARES	SEDI - SERVIÇOS DIVERSOS	H	0,97	28,21	27,35
Composição Auxiliar	88316	SINAPI	SERVENTE COM ENCARGOS COMPLEMENTARES	SEDI - SERVIÇOS DIVERSOS	H	0,65	22,54	14,57
Insumo	00042439	SINAPI	BANCO COM ENCOSTO, 1,60M DE COMPRIMENTO, EM TUBO DE AÇO CARBONO E PINTURA NO PROCESSO ELETROSTÁTICO - PARA ACADEMIA AO AR LIVRE / ACADEMIA DA TERCEIRA IDADE - ATI	Material	UN	1,00	1207,84	1207,84

MO sem LS => 13,06 LS => 14,90 MO com LS => 27,96
 Valor do BDI => 299,06 Valor com BDI => 1548,82
Quant. => 6,00 Preço Total => 9292,92

17.3	Código	Banco	Descrição	Tipo	Und	Quant.	Valor Unit	Total			
Composição	103314	SINAPI	INSTALAÇÃO DE PERGOLADO DE MADEIRA, EM MACARANDUBA, ANGELIM OU EQUIVALENTE DA REGIÃO, FIXADO COM CONCRETO SOBRE PISO DE CONCRETO EXISTENTE. AF_11/2021	URBA - URBANIZAÇÃO	m²	1,00	283,37	283,37			
Composição Auxiliar	87298	SINAPI	ARGAMASSA TRAÇO 1:3 (EM VOLUME DE CIMENTO E AREIA MÉDIA ÚMIDA) PARA CONTRAPISO, PREPARO MECÂNICO COM BETONEIRA 400 L. AF_08/2019	SEDI - SERVIÇOS DIVERSOS	m³	0,00	698,95	0,83			
Composição Auxiliar	5952	SINAPI	MARTELETE OU ROMPEDOR PNEUMÁTICO MANUAL, 28 KG, COM SILÊNCIADOR - CHI DIURNO. AF_07/2016	CHOR - CUSTOS HORÁRIOS DE MÁQUINAS E EQUIPAMENTOS	CHI	0,06	25,29	1,50			
Composição Auxiliar	88239	SINAPI	AJUDANTE DE CARPINTEIRO COM ENCARGOS COMPLEMENTARES	SEDI - SERVIÇOS DIVERSOS	H	0,53	23,17	12,37			
Composição Auxiliar	5795	SINAPI	MARTELETE OU ROMPEDOR PNEUMÁTICO MANUAL, 28 KG, COM SILÊNCIADOR - CHP DIURNO. AF_07/2016	CHOR - CUSTOS HORÁRIOS DE MÁQUINAS E EQUIPAMENTOS	CHP	0,02	27,85	0,49			
Composição Auxiliar	88262	SINAPI	CARPINTEIRO DE FORMAS COM ENCARGOS COMPLEMENTARES	SEDI - SERVIÇOS DIVERSOS	H	0,53	27,86	14,88			
Composição Auxiliar	102486	SINAPI	CONCRETO FCK = 15MPa, TRAÇO 1:3,4:3,4 (EM MASSA SECA DE CIMENTO/AREIA MÉDIA/ SEIXO ROLADO) - PREPARO MANUAL. AF_05/2021	FUES - FUNDAÇÕES E ESTRUTURAS	m³	0,02	619,26	12,88			
Insumo	00020204	SINAPI	PRANCHAO APARELHADO "7,5 X 23" CM, EM MACARANDUBA/MASSARANDUBA, ANGELIM OU EQUIVALENTE DA REGIÃO PILAR QUADRADO NÃO APARELHADO "15 X 15" CM, EM MACARANDUBA/MASSARANDUBA, ANGELIM OU EQUIVALENTE DA REGIÃO - BRUTA	Material	M	0,65	88,61	57,28			
Insumo	00035275	SINAPI	MACARANDUBA/MASSARANDUBA, ANGELIM OU EQUIVALENTE DA REGIÃO - BRUTA	Material	M	0,69	117,14	81,13			
Insumo	00020211	SINAPI	VIGA APARELHADA "6 X 16" CM, EM MACARANDUBA/MASSARANDUBA, ANGELIM OU EQUIVALENTE DA REGIÃO	Material	M	2,73	37,10	101,18			
Insumo	00039027	SINAPI	PREGO DE AÇO POLIDO COM CABECA 19 X 36 (3 1/4 X 9)	Material	KG	0,03	20,83	0,64			
Insumo	00004721	SINAPI	PEDRA BRITADA N. 1 (9,5 A 19 MM) POSTO PEDREIRA/FORNECEDOR, SEM FRETE	Material	M³	0,00	85,13	0,19			
						MO sem LS =>	9,90	LS =>	11,30	MO com LS =>	21,20
						Valor do BDI =>	67,81			Valor com BDI =>	351,18
						Quant. =>	15,00	Preço Total =>	5267,70		

18	SERVIÇOS COMPLEMENTARES								R\$ 8.904,25		
18.1	Código	Banco	Descrição	Tipo	Und	Quant.	Valor Unit	Total			
Composição	97637	SINAPI	REMOÇÃO DE TAPUME/ CHAPAS METÁLICAS E DE MADEIRA, DE FORMA MANUAL, SEM REAPROVEITAMENTO. AF_09/2023	SERP - SERVIÇOS PRELIMINARES	m²	1,00	2,92	2,92			
Composição Auxiliar	88278	SINAPI	MONTADOR DE ESTRUTURA METÁLICA COM ENCARGOS COMPLEMENTARES	SEDI - SERVIÇOS DIVERSOS	H	0,03	23,19	0,78			
Composição Auxiliar	88316	SINAPI	SERVENTE COM ENCARGOS COMPLEMENTARES	SEDI - SERVIÇOS DIVERSOS	H	0,10	22,54	2,14			
						MO sem LS =>	0,86	LS =>	0,99	MO com LS =>	1,85
						Valor do BDI =>	0,69			Valor com BDI =>	3,61
						Quant. =>	176,00	Preço Total =>	635,36		

18.2	Código	Banco	Descrição	Tipo	Und	Quant.	Valor Unit	Total			
Composição	9537	SINAPI	LIMPEZA FINAL DA OBRA	SEDI - SERVIÇOS DIVERSOS	m²	1,00	3,37	3,37			
Composição Auxiliar	88316	SINAPI	SERVENTE COM ENCARGOS COMPLEMENTARES	SEDI - SERVIÇOS DIVERSOS	H	0,14	22,54	3,15			
Insumo	00000003	SINAPI	ACIDO MURIATICO, DILUICAO 10% A 12% PARA USO EM LIMPEZA	Material	L	0,05	4,41	0,22			
						MO sem LS =>	0,91	LS =>	1,04	MO com LS =>	1,95
						Valor do BDI =>	0,80			Valor com BDI =>	4,17
						Quant. =>	483,00	Preço Total =>	2014,11		

18.3	Código	Banco	Descrição	Tipo	Und	Quant.	Valor Unit	Total			
Composição	100982	SINAPI	CARGA, MANOBRÁ E DESCARGA DE ENTULHO EM CAMINHÃO BASCULANTE 10 M³ - CARGA COM ESCAVADEIRA HIDRÁULICA (ÇAÇAMBA DE 0,80 M³ / 111 HP) E DESCARGA LIVRE (UNIDADE: M3). AF_07/2020	TRAN - TRANSPORTES, CARGAS E DESCARGAS	m³	1,00	9,17	9,17			
Composição Auxiliar	5631	SINAPI	ESCAVADEIRA HIDRÁULICA SOBRE ESTEIRAS, CAÇAMBA 0,80 M3, PESO OPERACIONAL 17 T. POTENCIA BRUTA 111 HP - CHP DIURNO. AF_06/2014	CHOR - CUSTOS HORÁRIOS DE MÁQUINAS E EQUIPAMENTOS	CHP	0,01	201,70	1,67			
Composição Auxiliar	91386	SINAPI	CAMINHÃO BASCULANTE 10 M3, TRUCADO CABINE SIMPLES, PESO BRUTO TOTAL 23.000 KG, CARGA ÚTIL MÁXIMA 15.935 KG, DISTÂNCIA ENTRE EIXOS 4,80 M, POTÊNCIA 230 CV INCLUSIVE CAÇAMBA METÁLICA - CHP DIURNO. AF_06/2014	CHOR - CUSTOS HORÁRIOS DE MÁQUINAS E EQUIPAMENTOS	CHP	0,02	277,19	5,48			
Composição Auxiliar	91387	SINAPI	CAMINHÃO BASCULANTE 10 M3, TRUCADO CABINE SIMPLES, PESO BRUTO TOTAL 23.000 KG, CARGA ÚTIL MÁXIMA 15.935 KG, DISTÂNCIA ENTRE EIXOS 4,80 M, POTÊNCIA 230 CV INCLUSIVE CAÇAMBA METÁLICA - CHI DIURNO. AF_06/2014	CHOR - CUSTOS HORÁRIOS DE MÁQUINAS E EQUIPAMENTOS	CHI	0,01	83,39	1,15			
Composição Auxiliar	5632	SINAPI	ESCAVADEIRA HIDRÁULICA SOBRE ESTEIRAS, CAÇAMBA 0,80 M3, PESO OPERACIONAL 17 T. POTENCIA BRUTA 111 HP - CHI DIURNO. AF_06/2014	CHOR - CUSTOS HORÁRIOS DE MÁQUINAS E EQUIPAMENTOS	CHI	0,01	83,45	0,87			
						MO sem LS =>	0,59	LS =>	0,68	MO com LS =>	1,27
						Valor do BDI =>	2,19			Valor com BDI =>	11,36
						Quant. =>	57,96	Preço Total =>	658,42		

18.4	Código	Banco	Descrição	Tipo	Und	Quant.	Valor Unit	Total			
Composição	95875	SINAPI	TRANSPORTE COM CAMINHÃO BASCULANTE DE 10 M³, EM VIA URBANA PAVIMENTADA, DMT ATÉ 30 KM (UNIDADE: M3XKM). AF_07/2020	TRAN - TRANSPORTES, CARGAS E DESCARGAS	M3XKM	1,00	2,60	2,60			
Composição Auxiliar	91387	SINAPI	CAMINHÃO BASCULANTE 10 M3, TRUCADO CABINE SIMPLES, PESO BRUTO TOTAL 23.000 KG, CARGA ÚTIL MÁXIMA 15.935 KG, DISTÂNCIA ENTRE EIXOS 4,80 M, POTÊNCIA 230 CV INCLUSIVE CAÇAMBA METÁLICA - CHI DIURNO. AF_06/2014	CHOR - CUSTOS HORÁRIOS DE MÁQUINAS E EQUIPAMENTOS	CHI	0,00	83,39	0,30			
Composição Auxiliar	91386	SINAPI	CAMINHÃO BASCULANTE 10 M3, TRUCADO CABINE SIMPLES, PESO BRUTO TOTAL 23.000 KG, CARGA ÚTIL MÁXIMA 15.935 KG, DISTÂNCIA ENTRE EIXOS 4,80 M, POTÊNCIA 230 CV INCLUSIVE CAÇAMBA METÁLICA - CHP DIURNO. AF_06/2014	CHOR - CUSTOS HORÁRIOS DE MÁQUINAS E EQUIPAMENTOS	CHP	0,01	277,19	2,30			
						MO sem LS =>	0,14	LS =>	0,17	MO com LS =>	0,31
						Valor do BDI =>	0,62			Valor com BDI =>	3,22
						Quant. =>	1.738,00	Preço Total =>	5596,36		

MEMORIAL DE CÁLCULO

CONSTRUÇÃO	UND	QUANTIDADE	TOTAL
SERVIÇOS PRELIMINARES			
TAPUME COM TELHA METÁLICA. AF_03/2024			
perímetro (m) x altura (m)	M²	=88,00*2,00	176,00
EXECUÇÃO DE DEPÓSITO EM CANTEIRO DE OBRA EM CHAPA DE MADEIRA COMPENSADA, NÃO INCLUSO MOBILIÁRIO. AF_04/2016			
perímetro (m) x altura (m)	M²	=3,00*5,00	15,00
LOCAÇÃO CONVENCIONAL DE OBRA, UTILIZANDO GABARITO DE TÁBUAS CORRIDAS PONTALETADAS A CADA 2,00M - 2 UTILIZAÇÕES. AF_03/2024			
perímetro (m)	M	=21,00+21,00+23,00+23,00	88,00
FORNECIMENTO E INSTALAÇÃO DE PLACA DE OBRA COM CHAPA GALVANIZADA E ESTRUTURA DE MADEIRA. AF_03/2022_PS			
largura (m) x comprimento (m)	M²	=3,00*2,00	6,00
ENTRADA PROVISÓRIA DE ENERGIA ELETRICA AEREA TRIFASICA 40A EM POSTE MADEIRA	UN	=1,00	1,00
ADMINISTRAÇÃO DA OBRA			
ENGENHEIRO CIVIL DE OBRA PLENO COM ENCARGOS COMPLEMENTARES	H	=100,00	100,00
ENCARREGADO GERAL COM ENCARGOS COMPLEMENTARES	H	=150,00	150,00
SERVIÇOS DE TERRAPLANAGEM			
ESCAVAÇÃO HORIZONTAL, INCLUINDO CARGA E DESCARGA EM SOLO DE 1ª CATEGORIA COM TRATOR DE ESTEIRAS (100HP/LÂMINA: 2,19M3). AF_07/2020			
volume de expurgo (m³)= (21,00m x 23,00m x 0,30m)= 144,90m³	M³	=21,00*23,00*0,30	144,90
REATERRO MECANIZADO DE VALA COM RETROESCAVADEIRA (CAPACIDADE DA CAÇAMBA DA RETRO: 0,26 M³/POTÊNCIA: 88 HP), LARGURA ATÉ 0,8 M, PROFUNDIDADE ATÉ 1,5 M, COM SOLO (SEM SUBSTITUIÇÃO) DE 1ª CATEGORIA, COM COMPACTADOR DE SOLOS DE PERCUSSÃO. AF_08/2023			
volume de expurgo (m³)= (21,00m x 23,00m x 0,50m)= 241,50m³	M³	=21,00*23,00*0,50	241,50
TRANSPORTE COM CAMINHÃO BASCULANTE DE 10 M³, EM VIA URBANA EM REVESTIMENTO PRIMÁRIO (UNIDADE: TXKM). AF_07/2020			
volume de expurgo total= 144,90 + 241,50 =386,40m³			
transformando o m³ em ton = (volume (m³) x peso específico) = 386,40 x 1,6 = 618,24t	TXKM		
bota-fora (t) x DMT (KM)= 618,24 x 5,0 = 3091,20 TXKM		3091,20	3091,20
INFRA-ESTRUTURA			
LIGAÇÃO DE ÁGUA			
KIT CAVALETE PARA MEDIÇÃO DE ÁGUA - ENTRADA INDIVIDUALIZADA, EM PVC DN 32 MM (1"), PARA 1 MEDIDOR - FORNECIMENTO E INSTALAÇÃO (EXCLUSIVE HIDRÔMETRO). AF_03/2024	UN	1,00	1,00
HIDROMETRO DN 1/2", 3,0 M3/H - FORNECIMENTO E INSTALAÇÃO. AF_03/2024	UN	1,00	1,00
ESCAVAÇÃO MANUAL DE VALA COM PROFUNDIDADE MENOR OU IGUAL A 1,30 M. AF_02/2021			
comprimento (m) x largura (m) x profundidade (m)	M³	=100,0*0,50*0,50	25,00
CONTRAPISO			
LASTRO COM PREPARO DE FUNDO, LARGURA MAIOR OU IGUAL A 1,5 M, COM CAMADA DE AREIA, LANÇAMENTO MANUAL. AF_08/2020			
área (m²) x espessura da camada (m)	M³	=426,0*0,04	17,04
CONCRETO MAGRO PARA LASTRO, TRAÇO 1:4,5:4,5 (EM MASSA SECA DE CIMENTO/ AREIA MEDIA/ BRITA 1) - PREPARO MECANICO COM BETONEIRA 400 L. AF_05/2021			
área (m²) x espessura da camada (m)	M³	=426*0,03	12,78

PISOS			
RAMPA DE ACESSIBILIDADE EM CONCRETO MOLDADO IN LOCO, EM CALÇADA NOVA COM LARGURA MENOR A 3,00 M, FCK 25MPA, COM PISO PODOTÁTIL. AF_03/2024			
largura (m) x comprimento (m)	M ²	=2,0*6,54	13,08
ESCADA EM CONCRETO ARMADO MOLDADO IN LOCO, FCK 25 MPA, COM 2 LANCES EM U E LAJE PLANA, FORMA EM CHAPA DE MADEIRA COMPENSADA RESINADA. AF_11/2020_PA	m ³	0,89	0,89
PISO PODOTATIL DE ALERTA OU DIRECIONAL, DE BORRACHA, ASSENTADO SOBRE ARGAMASSA. AF_05/2020	M	70,00	70,00
REVESTIMENTO DE PISO			
TIPO DE PISO			
PISO EM GRANILITE, MARMORITE OU GRANITINA EM AMBIENTES INTERNOS, COM ESPESSURA DE 8 MM, INCLUSO MISTURA EM BETONEIRA, COLOCAÇÃO DAS JUNTAS, APLICAÇÃO DO PISO, 4 POLIMENTOS COM POLITRIZ, ESTUCAMENTO, SELADOR E CERA. AF_06/2022	M ²	426,09	426,09
ALVENARIA			
ALVENARIA DE VEDAÇÃO DE BLOCOS CERAMICOS FURADOS NA HORIZONTAL DE 9X19X29 CM (ESPESSURA 9 CM) E ARGAMASSA DE ASSENTAMENTO COM PREPARO MANUAL. AF_12/2021	M ²	236,09	236,09
COBERTURA			
Brise em madeira pau d	m ²	18,76	18,76
REVESTIMENTO DE PAREDES			
Externo			
CHAPISCO APLICADO EM ALVENARIA (COM PRESENÇA DE VAOS) E ESTRUTURAS DE CONCRETO DE FACHADA, COM COLHER DE PEDREIRO. ARGAMASSA TRAÇO 1:3 COM PREPARO EM BETONEIRA 400L. AF_10/2022	m ²	469,30	469,30
EMBOÇO OU MASSA ÚNICA EM ARGAMASSA TRAÇO 1:2:8, PREPARO MECANICO COM BETONEIRA 400 L, APLICADA MANUALMENTE NAS PAREDES INTERNAS DA SACADA, ESPESSURA DE 25 MM, SEM USO DE TELA METÁLICA DE REFORÇO CONTRA FISSURAÇÃO. AF_08/2022	m ²	469,30	469,30
ESQUADRIAS			
GRADIL EM FERRO FIXADO EM VAOS DE JANELAS, FORMADO POR BARRAS CHATAS DE 25X4,8 MM. AF_04/2019	M ²	5,00	5,00
SISTEMA DE DRENAGEM PLUVIAL			
EXECUÇÃO DE SARJETA DE CONCRETO USINADO, MOLDADA IN LOCO EM TRECHO RETO, 45 CM BASE X 15 CM ALTURA. AF_01/2024	M	44,00	44,00
GUIA (MEIO-FIO) CONCRETO, MOLDADA IN LOCO EM TRECHO RETO COM EXTRUSORA, 15 CM BASE X 30 CM ALTURA. AF_01/2024	M	44,00	44,00
PINTURA			
Paredes Externas			
APLICAÇÃO MANUAL DE MASSA ACRÍLICA EM PAREDES EXTERNAS DE CASAS, DUAS DEMÃOS. AF_03/2024	M ²	474,18	474,18
PINTURA LATEX ACRÍLICA PREMIUM, APLICAÇÃO MANUAL EM PAREDES, DUAS DEMÃOS. AF_04/2023	M ²	237,09	237,09
INSTALAÇÕES ELÉTRICAS			
ESCAVAÇÃO MANUAL DE VALA COM PROFUNDIDADE MENOR OU IGUAL A 1,30 M. AF_02/2021	m ³	25,00	25,00
REATERRO MANUAL DE VALAS, COM PLACA VIBRATORIA. AF_08/2023	m ³	25,00	25,00
ELETRODUTOS/CURVAS			
ELETRODUTO RÍGIDO ROSCAVEL, PVC, DN 40 MM (1 1/4"), PARA CIRCUITOS TERMINAIS, INSTALADO EM PAREDE - FORNECIMENTO E INSTALAÇÃO. AF_03/2023	M	150,00	150,00
ELETRODUTO RÍGIDO SOLDAVEL, PVC, DN 32 MM (1	M	150,00	150,00
ELETRODUTO FLEXÍVEL CORRUGADO, PVC, DN 25 MM (3/4"), PARA CIRCUITOS TERMINAIS, INSTALADO EM FORRO - FORNECIMENTO E INSTALAÇÃO. AF_03/2023	M	100,00	100,00
CURVA 90 GRAUS PARA ELETRODUTO, PVC, ROSCAVEL, DN 32 MM (1"), PARA CIRCUITOS TERMINAIS, INSTALADA EM PAREDE - FORNECIMENTO E INSTALAÇÃO. AF_03/2023	UN	30,00	30,00

CURVA 90 GRAUS PARA ELETRODUTO, PVC, ROSCAVEL, DN 40 MM (1 1/4"), PARA CIRCUITOS TERMINAIS, INSTALADA EM PAREDE - FORNECIMENTO E INSTALAÇÃO. AF_03/2023	UN	20,00	20,00
QUADRO DE MEDIÇÃO/DISTRIBUIÇÃO/DISJUNTORES			
ENTRADA DE ENERGIA ELETRICA, AEREA, MONOFASICA, COM CAIXA DE EMBUTIR, CABO DE 10 MM2 E DISJUNTOR DIN 50A (NAO INCLUSO O POSTE DE CONCRETO). AF_07/2020_PS	UN	1,00	1,00
QUADRO DE DISTRIBUIÇÃO DE ENERGIA EM CHAPA DE AÇO GALVANIZADO, DE EMBUTIR, COM BARRAMENTO TRIFASICO, PARA 12 DISJUNTORES DIN 100A - FORNECIMENTO E INSTALAÇÃO. AF_10/2020	UN	1,00	1,00
DISJUNTOR MONOPOLAR TIPO DIN, CORRENTE NOMINAL DE 20A - FORNECIMENTO E INSTALAÇÃO. AF_10/2020	UN	1,00	1,00
DISJUNTOR MONOPOLAR TIPO DIN, CORRENTE NOMINAL DE 16A - FORNECIMENTO E INSTALAÇÃO. AF_10/2020	UN	3,00	3,00
DISJUNTOR MONOPOLAR TIPO DIN, CORRENTE NOMINAL DE 25A - FORNECIMENTO E INSTALAÇÃO. AF_10/2020	UN	1,00	1,00
ATERRAMENTO			
CORDOALHA DE COBRE NU 50 MM², ENTERRADA - FORNECIMENTO E INSTALAÇÃO. AF_08/2023	M	10,00	10,00
CONECTOR GRAMPO METALICO TIPO OLHAL, PARA SPDA, PARA HASTE DE ATERRAMENTO DE 5/8	UN	4,00	4,00
HASTE DE ATERRAMENTO, DIAMETRO 5/8", COM 3 METROS - FORNECIMENTO E INSTALAÇÃO. AF_08/2023	UN	8,00	8,00
CABO FLEXÍVEL COM ISOLAÇÃO PVC E EPR			
CABO DE COBRE FLEXIVEL ISOLADO, 2,5 MM², ANTI-CHAMA 450/750 V, PARA CIRCUITOS TERMINAIS - FORNECIMENTO E INSTALAÇÃO. AF_03/2023	M	200,00	200,00
CABO DE COBRE FLEXIVEL ISOLADO, 10 MM², ANTI-CHAMA 0,6/1,0 KV, PARA DISTRIBUIÇÃO - FORNECIMENTO E INSTALAÇÃO. AF_10/2020	M	200,00	200,00
POSTES			
POSTE DE AÇO CONICO CONTINUO CURVO, 1 PETALA, ENGASTADO, H=9M, INCLUSIVE LUMINARIA COM LAMPADA - FORNECIMENTO E INSTALACAO. AF_11/2019	UN	6,00	6,00
POSTE DE AÇO CONICO CONTINUO CURVO, 4 PETALA, ENGASTADO, H=9M, INCLUSIVE LUMINARIA COM LAMPADA - FORNECIMENTO E INSTALACAO. AF_11/2019	UN	1,00	1,00
CAIXA DE PASSAGEM			
Caixa de passagem em alvenaria de tijolos maciços esp. = 0,12m, dim. int. = 0.50 x 0.50 x 0.40m, com tampa em tela de proteção metálica com dobradiça e porta cadeado	un	8,00	8,00
INSTALAÇÕES HIDROSSANITÁRIAS			
ESCAVAÇÃO MANUAL DE VALA COM PROFUNDIDADE MENOR OU IGUAL A 1,30 M. AF_02/2021	M³	20,00	20,00
REATERRO MANUAL DE VALAS, COM PLACA VIBRATORIA. AF_08/2023	M³	20,00	20,00
TUBO E CONEXÕES, PVC ÁGUA FRIA			
TUBO, PVC, SOLDÁVEL, DN 25MM, INSTALADO EM RAMAL DE DISTRIBUIÇÃO DE ÁGUA - FORNECIMENTO E INSTALAÇÃO. AF_06/2022	M	150,00	150,00
TORNEIRA/REGISTRO			
FORNECIMENTO E INSTALAÇÃO DE TORNEIRA DE JARDIM	UN	12,00	12,00
REGISTRO DE ESFERA, PVC, ROSCAVEL, COM BORBOLETA, 3/4" - FORNECIMENTO E INSTALAÇÃO. AF_08/2021	UN	2,00	2,00
PAISAGISMO			
PLANTIO DE ARVORE ORNAMENTAL COM ALTURA DE MUDA MAIOR QUE 2,00 M E MENOR OU IGUAL A 4,00 M. AF_05/2018	UN	4,00	4,00
PLANTIO DE ARVORE ORNAMENTAL COM ALTURA DE MUDA MENOR OU IGUAL A 2,00 M. AF_05/2018	UN	5,00	5,00
PLANTIO DE PALMEIRA COM ALTURA DE MUDA MENOR OU IGUAL A 2,00 M. AF_05/2018	UN	15,00	15,00
PLANTIO DE ARBUSTO OU CERCA VIVA. AF_05/2018	UN	5,00	5,00
PLANTIO DE GRAMA ESMERALDA OU SÃO CARLOS OU CURITIBANA, EM PLACAS. AF_05/2022	M²	200,00	200,00
EQUIPAMENTOS URBANOS			
INSTALAÇÃO DE ESQUI TRIPLO, EM TUBO DE AÇO CARBONO - EQUIPAMENTO DE GINASTICA PARA ACADEMIA AO AR LIVRE / ACADEMIA DA TERCEIRA IDADE - ATI, INSTALADO SOBRE PISO DE CONCRETO EXISTENTE. AF_10/2021	UN	1,00	1,00
Brinquedo - Balanço Duplo, modelo M117, da Lúdico Brinquedos Inteligentes ou similar	un	1,00	1,00
INSTALAÇÃO DE ROTAÇÃO DIAGONAL DUPLA, APARELHO TRIPLA, EM TUBO DE AÇO CARBONO - EQUIPAMENTO DE GINASTICA PARA ACADEMIA AO AR LIVRE / ACADEMIA DA TERCEIRA IDADE - ATI, INSTALADO SOBRE PISO DE CONCRETO EXISTENTE. AF_10/2021	UN	1,00	1,00
INSTALAÇÃO DE ALONGADOR COM TRES ALTURAS, EM TUBO DE AÇO CARBONO - EQUIPAMENTO DE GINASTICA PARA ACADEMIA AO AR LIVRE / ACADEMIA DA TERCEIRA IDADE - ATI, INSTALADO SOBRE SOLO. AF_10/2021	UN	1,00	1,00
INSTALAÇÃO DE SIMULADOR DE CAVALGADA TRIPLA, EM TUBO DE AÇO CARBONO - EQUIPAMENTO DE GINASTICA PARA ACADEMIA AO AR LIVRE / ACADEMIA DA TERCEIRA IDADE - ATI, INSTALADO SOBRE PISO DE CONCRETO EXISTENTE. AF_10/2021	UN	1,00	1,00

INSTALAÇÃO DE SIMULADOR DE REMO INDIVIDUAL, EM TUBO DE AÇO CARBONO - EQUIPAMENTO DE GINASTICA PARA ACADEMIA AO AR LIVRE / ACADEMIA DA TERCEIRA IDADE - ATI, INSTALADO SOBRE PISO DE CONCRETO EXISTENTE. AF_10/2021	UN	6,00	6,00
MOBILIÁRIO URBANO			
INSTALAÇÃO DE LIXEIRA METALICA DUPLA, CAPACIDADE DE 60 L, EM TUBO DE AÇO CARBONO E CESTOS EM CHAPA DE AÇO COM PINTURA ELETROSTÁTICA, SOBRE PISO DE CONCRETO EXISTENTE. AF_11/2021	UN	1,00	1,00
INSTALAÇÃO DE BANCO METALICO COM ENCOSTO, 1,60 M DE COMPRIMENTO, EM TUBO DE AÇO CARBONO COM PINTURA ELETROSTATICA, SOBRE PISO DE CONCRETO EXISTENTE. AF_11/2021	UN	6,00	6,00
INSTALAÇÃO DE PERGOLADO DE MADEIRA, EM MAÇARANDUBA, ANGELIM OU EQUIVALENTE DA REGIAO, FIXADO COM CONCRETO SOBRE PISO DE CONCRETO EXISTENTE. AF_11/2021	m²	15,00	15,00
SERVIÇOS COMPLEMENTARES			
REMOÇÃO DE TAPUME/ CHAPAS METALICAS E DE MADEIRA, DE FORMA MANUAL, SEM REAPROVEITAMENTO. AF_09/2023	M²	176,00	176,00
LIMPEZA FINAL DA OBRA	M²	483,00	483,00
CARGA, MANOBRA E DESCARGA DE ENTULHO EM CAMINHAO BASCULANTE 10 M³ - CARGA COM ESCAVADEIRA HIDRAULICA (CAÇAMBA DE 0,80 M³ / 111 HP) E DESCARGA LIVRE (UNIDADE: M3). AF_07/2020	M³	57,96	57,96
TRANSPORTE COM CAMINHÃO BASCULANTE DE 10 M³, EM VIA URBANA PAVIMENTADA, DMT ATÉ 30 KM (UNIDADE: M3XKM). AF_07/2020	M3XKM	1738,00	1738,00

PROPONENTE: PREFEITURA MUNICIPAL DE PIO XII/MA
OBJETIVO: EXECUÇ
LOCAL: POVOADO CENTRO DOS TORRES
VALORES RETIRADOS DAS PLANILHAS BASE: SINAPI-REF. ABRIL/2024 E ORSE - REF. FEV./2024

BDI: 23,93%

ENCARGOS SOCIAIS: HOTISTA: 114,08%
MENSALISTA: 71,35%

Curva ABC de Serviços

Código	Banco	Descrição	Tipo	Und	Quant.	Valor Unit	Total	Peso (%)	Peso Acumulado (%)
104162	SINAPI	PISO EM GRANILITE, MARMORITE OU GRANITINA EM AMBIENTES INTERNOS, COM ESPESSURA DE 8 MM, INCLUSO MISTURA EM BETONEIRA, COLOCAÇÃO DAS JUNTAS, APLICAÇÃO DO PISO, 4 POLIMENTOS COM POLITRIZ, ESTUCAMENTO, SELADOR E CERA. AF_06/2022	PISO - PISOS	m²	426,09	133,50	56.883,01	12,81	12,81
87825	SINAPI	EMBOÇO OU MASSA ÚNICA EM ARGAMASSA TRAÇO 1:2:8, PREPARO MECÂNICO COM BETONEIRA 400 L, APLICADA MANUALMENTE NAS PAREDES INTERNAS DA SACADA, ESPESSURA DE 25 MM, SEM USO DE TELA METÁLICA DE REFORÇO CONTRA FISSURAÇÃO. AF_08/2022	REVE - REVESTIMENTO E TRATAMENTO DE SUPERFÍCIES	m²	469,3	90,58	42.509,19	9,57	22,38
003	Próprio	POSTE DE AÇO CONICO CONTÍNUO CURVO, 1 PETALA, ENGASTADO, H=9M, INCLUSIVE LUMINÁRIA COM LÂMPADA - FORNECIMENTO E INSTALACAO. AF_11/2019	INEL - INSTALAÇÃO ELÉTRICA/ELETRIFICAÇÃO E ILUMINAÇÃO EXTERNA	UN	6,0	4.094,37	24.566,22	5,53	27,92
98459	SINAPI	TAPUME COM TELHA METÁLICA. AF_03/2024	CANT - CANTEIRO DE OBRAS	m²	176,0	115,44	20.317,44	4,58	32,49
103189	SINAPI	INSTALAÇÃO DE SIMULADOR DE REMO INDIVIDUAL, EM TUBO DE AÇO CARBONO - EQUIPAMENTO DE GINÁSTICA PARA ACADEMIA AO AR LIVRE / ACADEMIA DA TERCEIRA IDADE - ATI, INSTALADO SOBRE PISO DE CONCRETO EXISTENTE. AF_10/2021	URBA - URBANIZAÇÃO	UN	6,0	3.258,72	19.552,32	4,40	36,90
103357	SINAPI	ALVENARIA DE VEDAÇÃO DE BLOCOS CERÂMICOS FURADOS NA HORIZONTAL DE 9X19X29 CM (ESPESSURA 9 CM) E ARGAMASSA DE ASSENTAMENTO COM PREPARO MANUAL. AF_12/2021	PARE - PAREDES/PAINEIS	m²	236,09	73,30	17.305,39	3,90	40,79
96135	SINAPI	APLICAÇÃO MANUAL DE MASSA ACRÍLICA EM PAREDES EXTERNAS DE CASAS, DUAS DEMÃOS. AF_03/2024	PINT - PINTURAS	m²	474,18	36,26	17.193,76	3,87	44,67
93584	SINAPI	EXECUÇÃO DE DEPÓSITO EM CANTEIRO DE OBRA EM CHAPA DE MADEIRA COMPENSADA, NÃO INCLUSO MOBILIÁRIO. AF_04/2016	CANT - CANTEIRO DE OBRAS	m²	15,0	1.091,53	16.372,95	3,69	48,35
101094	SINAPI	PISO PODOTÁTIL DE ALERTA OU DIRECIONAL, DE BORRACHA, ASSENTADO SOBRE ARGAMASSA. AF_05/2020	PISO - PISOS	M	70,0	221,25	15.487,50	3,49	51,84
90778	SINAPI	ENGENHEIRO CIVIL DE OBRA PLENO COM ENCARGOS COMPLEMENTARES	SEDI - SERVIÇOS DIVERSOS	H	100,0	149,07	14.907,00	3,36	55,20
11617	ORSE	Brise em madeira pau d	Pisos de Madeira	m²	18,76	610,81	11.458,79	2,58	57,78
004	Próprio	POSTE DE AÇO CONICO CONTÍNUO CURVO, 4 PETALA, ENGASTADO, H=9M, INCLUSIVE LUMINÁRIA COM LÂMPADA - FORNECIMENTO E INSTALACAO. AF_11/2019	ASTU - ASSENTAMENTO DE TUBOS E PECAS	UN	1,0	10.160,66	10.160,66	2,29	60,07
98516	SINAPI	PLANTIO DE PALMEIRA COM ALTURA DE MUDA MENOR OU IGUAL A 2,00 M. AF_05/2018	URBA - URBANIZAÇÃO	UN	15,0	620,97	9.314,55	2,10	62,16
103304	SINAPI	INSTALAÇÃO DE BANCO METÁLICO COM ENCOSTO, 1,60 M DE COMPRIMENTO, EM TUBO DE AÇO CARBONO COM PINTURA ELETROSTÁTICA, SOBRE PISO DE CONCRETO EXISTENTE. AF_11/2021	URBA - URBANIZAÇÃO	UN	6,0	1.548,82	9.292,92	2,09	64,26

93595	SINAPI	TRANSPORTE COM CAMINHÃO BASCULANTE DE 10 M³, EM VIA URBANA EM REVESTIMENTO PRIMÁRIO (UNIDADE: TXKM). AF_07/2020	TRAN - TRANSPORTES, CARGAS E DESCARGAS	TXKM	3.864,0	2,35	9.080,40	2,05	66,30
93358	SINAPI	ESCAVAÇÃO MANUAL DE VALA COM PROFUNDIDADE MENOR OU IGUAL A 1,30 M. AF_02/2021	MOVT - MOVIMENTO DE TERRA	m³	75,0	110,49	8.286,75	1,87	68,17
103185	SINAPI	INSTALAÇÃO DE ESQUÍ TRIPLO, EM TUBO DE AÇO CARBONO - EQUIPAMENTO DE GINÁSTICA PARA ACADEMIA AO AR LIVRE / ACADEMIA DA TERCEIRA IDADE - ATI, INSTALADO SOBRE PISO DE CONCRETO EXISTENTE. AF_10/2021	URBA - URBANIZAÇÃO	UN	1,0	7.630,94	7.630,94	1,72	69,89
99059	SINAPI	LOCAÇÃO CONVENCIONAL DE OBRA, UTILIZANDO GABARITO DE TÁBUAS CORRIDAS PONTALETADAS A CADA 2,00M - 2 UTILIZAÇÕES. AF_03/2024	SERT - SERVIÇOS TÉCNICOS	M	88,0	83,75	7.370,00	1,66	71,55
93378	SINAPI	REATERRO MECANIZADO DE VALA COM RETROESCAVADEIRA (CAPACIDADE DA CAÇAMBA DA RETRO: 0,26 M³/POTÊNCIA: 88 HP), LARGURA ATÉ 0,8 M, PROFUNDIDADE ATÉ 1,5 M, COM SOLO (SEM SUBSTITUIÇÃO) DE 1ª CATEGORIA, COM COMPACTADOR DE SOLOS DE PERCUSSÃO. AF_08/2023	MOVT - MOVIMENTO DE TERRA	m³	241,5	27,46	6.631,59	1,49	73,04
103188	SINAPI	INSTALAÇÃO DE SIMULADOR DE CAVALGADA TRIPLO, EM TUBO DE AÇO CARBONO - EQUIPAMENTO DE GINÁSTICA PARA ACADEMIA AO AR LIVRE / ACADEMIA DA TERCEIRA IDADE - ATI, INSTALADO SOBRE PISO DE CONCRETO EXISTENTE. AF_10/2021	URBA - URBANIZAÇÃO	UN	1,0	6.500,15	6.500,15	1,46	74,50
94962	SINAPI	CONCRETO MAGRO PARA LASTRO, TRAÇO 1:4,5:4,5 (EM MASSA SECA DE CIMENTO/ AREIA MÉDIA/ BRITA 1) - PREPARO MECÂNICO COM BETONEIRA 400 L. AF_05/2021	FUES - FUNDAÇÕES E ESTRUTURAS	m³	12,78	482,34	6.164,30	1,39	75,89
90776	SINAPI	ENCARREGADO GERAL COM ENCARGOS COMPLEMENTARES	SEDI - SERVIÇOS DIVERSOS	H	150,0	39,81	5.971,50	1,34	77,24
95875	SINAPI	TRANSPORTE COM CAMINHÃO BASCULANTE DE 10 M³, EM VIA URBANA PAVIMENTADA, DMT ATÉ 30 KM (UNIDADE: M3XKM). AF_07/2020	TRAN - TRANSPORTES, CARGAS E DESCARGAS	M3XKM	1.738,0	3,22	5.596,36	1,26	78,50
103946	SINAPI	PLANTIO DE GRAMA ESMERALDA OU SÃO CARLOS OU CURITIBANA, EM PLACAS. AF_05/2022	URBA - URBANIZAÇÃO	m²	200,0	27,79	5.558,00	1,25	79,75
103314	SINAPI	INSTALAÇÃO DE PERGOLADO DE MADEIRA, EM MAÇARANDUBA, ANGELIM OU EQUIVALENTE DA REGIÃO, FIXADO COM CONCRETO SOBRE PISO DE CONCRETO EXISTENTE. AF_11/2021	URBA - URBANIZAÇÃO	m²	15,0	351,18	5.267,70	1,19	80,94
102074	SINAPI	ESCADA EM CONCRETO ARMADO MOLDADO IN LOCO, FCK 25 MPA, COM 2 LANCES EM U E LAJE PLANA, FÔRMA EM CHAPA DE MADEIRA COMPENSADA RESINADA. AF_11/2020_PA	FUES - FUNDAÇÕES E ESTRUTURAS	m³	0,89	5.714,96	5.086,31	1,15	82,08
95728	SINAPI	ELETRODUTO RÍGIDO SOLDÁVEL, PVC, DN 32 MM (1	INEL - INSTALAÇÃO ELÉTRICA/ELETRIFICAÇÃO E ILUMINAÇÃO EXTERNA	M	150,0	33,77	5.065,50	1,14	83,22
4538	ORSE	Caixa de passagem em alvenaria de tijolos maciços esp. = 0,12m, dim. int. = 0.50 x 0.50 x 0.40m, com tampa em tela de proteção metálica com dobradiça e porta cadeado	Conversão InfoWOrca	un	8,0	628,26	5.026,08	1,13	84,35
87905	SINAPI	CHAPISCO APLICADO EM ALVENARIA (COM PRESENÇA DE VÃOS) E ESTRUTURAS DE CONCRETO DE FACHADA, COM COLHER DE PEDREIRO. ARGAMASSA TRAÇO 1:3 COM PREPARO EM BETONEIRA 400L. AF_10/2022	REVE - REVESTIMENTO E TRATAMENTO DE SUPERFÍCIES	m²	469,3	10,11	4.744,62	1,07	85,42

88489	SINAPI	PINTURA LÁTEX ACRÍLICA PREMIUM, APLICAÇÃO MANUAL EM PAREDES, DUAS DEMÃOS. AF_04/2023	PINT - PINTURAS	m²	237,09	18,93	4.488,11	1,01	86,43
94106	SINAPI	LASTRO COM PREPARO DE FUNDO, LARGURA MAIOR OU IGUAL A 1,5 M, COM CAMADA DE AREIA, LANÇAMENTO MANUAL. AF_08/2020	MOVT - MOVIMENTO DE TERRA	m³	17,04	252,34	4.299,87	0,97	87,40
91873	SINAPI	ELETRODUTO RÍGIDO ROSCÁVEL, PVC, DN 40 MM (1 1/4"), PARA CIRCUITOS TERMINAIS, INSTALADO EM PAREDE - FORNECIMENTO E INSTALAÇÃO. AF_03/2023	INEL - INSTALAÇÃO ELÉTRICA/ELETRIFICAÇÃO E ILUMINAÇÃO EXTERNA	M	150,0	27,64	4.146,00	0,93	88,34
99861	SINAPI	GRADIL EM FERRO FIXADO EM VÃOS DE JANELAS, FORMADO POR BARRAS CHATAS DE 25X4,8 MM. AF_04/2019	ESQV - ESQUADRIAS/FERRAGENS/VIDROS	m²	5,0	739,24	3.696,20	0,83	89,17
94283	SINAPI	EXECUÇÃO DE SARJETA DE CONCRETO USINADO, MOLDADA IN LOCO EM TRECHO RETO, 45 CM BASE X 15 CM ALTURA. AF_01/2024	DROP - DRENAGEM/OBRAS DE CONTENÇÃO / POÇOS DE VISITA E CAIXAS	M	44,0	79,46	3.496,24	0,79	89,96
103207	SINAPI	INSTALAÇÃO DE ROTAÇÃO DIAGONAL DUPLA, APARELHO TRIPLO, EM TUBO DE AÇO CARBONO - EQUIPAMENTO DE GINÁSTICA PARA ACADEMIA AO AR LIVRE / ACADEMIA DA TERCEIRA IDADE - ATI, INSTALADO SOBRE PISO DE CONCRETO EXISTENTE. AF_10/2021	URBA - URBANIZAÇÃO	UN	1,0	3.159,70	3.159,70	0,71	90,67
103191	SINAPI	INSTALAÇÃO DE ALONGADOR COM TRÊS ALTURAS, EM TUBO DE AÇO CARBONO - EQUIPAMENTO DE GINÁSTICA PARA ACADEMIA AO AR LIVRE / ACADEMIA DA TERCEIRA IDADE - ATI, INSTALADO SOBRE SOLO. AF_10/2021	URBA - URBANIZAÇÃO	UN	1,0	2.952,79	2.952,79	0,67	91,33
101124	SINAPI	ESCAVAÇÃO HORIZONTAL, INCLUINDO CARGA E DESCARGA EM SOLO DE 1A CATEGORIA COM TRATOR DE ESTEIRAS (100HP/LÂMINA: 2,19M3). AF_07/2020	MOVT - MOVIMENTO DE TERRA	m³	144,9	19,01	2.754,54	0,62	91,95
94265	SINAPI	GUIA (MEIO-FIO) CONCRETO, MOLDADA IN LOCO EM TRECHO RETO COM EXTRUSORA, 15 CM BASE X 30 CM ALTURA. AF_01/2024	DROP - DRENAGEM/OBRAS DE CONTENÇÃO / POÇOS DE VISITA E CAIXAS	M	44,0	61,45	2.703,80	0,61	92,56
13082	ORSE	Brinquedo - Balanço Duplo, modelo M117, da Lúdico Brinquedos Inteligentes ou similar	Urbanização de Parques e Praças	un	1,0	2.572,20	2.572,20	0,58	93,14
92980	SINAPI	CABO DE COBRE FLEXÍVEL ISOLADO, 10 MM², ANTI-CHAMA 0,6/1,0 KV, PARA DISTRIBUIÇÃO - FORNECIMENTO E INSTALAÇÃO. AF_10/2020	INEL - INSTALAÇÃO ELÉTRICA/ELETRIFICAÇÃO E ILUMINAÇÃO EXTERNA	M	200,0	12,28	2.456,00	0,55	93,69
91834	SINAPI	ELETRODUTO FLEXÍVEL CORRUGADO, PVC, DN 25 MM (3/4"), PARA CIRCUITOS TERMINAIS, INSTALADO EM FORRO - FORNECIMENTO E INSTALAÇÃO. AF_03/2023	INEL - INSTALAÇÃO ELÉTRICA/ELETRIFICAÇÃO E ILUMINAÇÃO EXTERNA	M	100,0	23,96	2.396,00	0,54	94,23
103689	SINAPI	FORNECIMENTO E INSTALAÇÃO DE PLACA DE OBRA COM CHAPA GALVANIZADA E ESTRUTURA DE MADEIRA. AF_03/2022_PS	PAVI - PAVIMENTAÇÃO	m²	6,0	390,85	2.345,10	0,53	94,76
89402	SINAPI	TUBO, PVC, SOLDÁVEL, DN 25MM, INSTALADO EM RAMAL DE DISTRIBUIÇÃO DE ÁGUA - FORNECIMENTO E INSTALAÇÃO. AF_06/2022	INHI - INSTALAÇÕES HIDROSANITÁRIAS	M	150,0	15,35	2.302,50	0,52	95,28
105004	SINAPI	RAMPA DE ACESSIBILIDADE EM CONCRETO MOLDADO IN LOCO, EM CALÇADA NOVA COM LARGURA MENOR À 3,00 M, FCK 25MPA, COM PISO PODOTÁTIL. AF_03/2024	URBA - URBANIZAÇÃO	m²	13,08	170,37	2.228,43	0,50	95,78
9537	SINAPI	LIMPEZA FINAL DA OBRA	SEDI - SERVIÇOS DIVERSOS	m²	483,0	4,17	2.014,11	0,45	96,24

41598	SINAPI	ENTRADA PROVISORIA DE ENERGIA ELETRICA AEREA TRIFASICA 40A EM POSTE MADEIRA	INEL - INSTALAÇÃO ELÉTRICA/ELETRIFICAÇÃO E ILUMINAÇÃO EXTERNA	UN	1,0	2.001,33	2.001,33	0,45	96,69
101493	SINAPI	ENTRADA DE ENERGIA ELÉTRICA, AÉREA, MONOFÁSICA, COM CAIXA DE EMBUTIR, CABO DE 10 MM2 E DISJUNTOR DIN 50A (NÃO INCLUSO O POSTE DE CONCRETO). AF_07/2020_PS	INEL - INSTALAÇÃO ELÉTRICA/ELETRIFICAÇÃO E ILUMINAÇÃO EXTERNA	UN	1,0	1.786,15	1.786,15	0,40	97,09
103307	SINAPI	INSTALAÇÃO DE LIXEIRA METÁLICA DUPLA, CAPACIDADE DE 60 L, EM TUBO DE AÇO CARBONO E CESTOS EM CHAPA DE AÇO COM PINTURA ELETROSTÁTICA, SOBRE PISO DE CONCRETO EXISTENTE. AF_11/2021	URBA - URBANIZAÇÃO	UN	1,0	1.659,83	1.659,83	0,37	97,46
104737	SINAPI	REATERRO MANUAL DE VALAS, COM PLACA VIBRATÓRIA. AF_08/2023	MOVT - MOVIMENTO DE TERRA	m³	45,0	27,89	1.255,05	0,28	97,75
98511	SINAPI	PLANTIO DE ÁRVORE ORNAMENTAL COM ALTURA DE MUDA MAIOR QUE 2,00 M E MENOR OU IGUAL A 4,00 M. AF_05/2018	URBA - URBANIZAÇÃO	UN	4,0	307,23	1.228,92	0,28	98,02
91926	SINAPI	CABO DE COBRE FLEXÍVEL ISOLADO, 2,5 MM², ANTI-CHAMA 450/750 V, PARA CIRCUITOS TERMINAIS - FORNECIMENTO E INSTALAÇÃO. AF_03/2023	INEL - INSTALAÇÃO ELÉTRICA/ELETRIFICAÇÃO E ILUMINAÇÃO EXTERNA	M	200,0	5,21	1.042,00	0,23	98,26
001	Próprio	FORNECIMENTO E INSTALAÇÃO DE TORNEIRA DE JARDIM CURVA 90 GRAUS PARA ELETRODUTO, PVC, ROSCÁVEL, DN 32 MM (1"), PARA CIRCUITOS TERMINAIS, INSTALADA EM PAREDE - FORNECIMENTO E INSTALAÇÃO. AF_03/2023	FOMA - FORNECIMENTO DE MATERIAIS E EQUIPAMENTOS	UN	12,0	78,11	937,32	0,21	98,47
91917	SINAPI	CURVA 90 GRAUS PARA ELETRODUTO, PVC, ROSCÁVEL, DN 32 MM (1"), PARA CIRCUITOS TERMINAIS, INSTALADA EM PAREDE - FORNECIMENTO E INSTALAÇÃO. AF_03/2023	INEL - INSTALAÇÃO ELÉTRICA/ELETRIFICAÇÃO E ILUMINAÇÃO EXTERNA	UN	30,0	30,12	903,60	0,20	98,67
96985	SINAPI	HASTE DE ATERRAMENTO, DIÂMETRO 5/8", COM 3 METROS - FORNECIMENTO E INSTALAÇÃO. AF_08/2023	INEL - INSTALAÇÃO ELÉTRICA/ELETRIFICAÇÃO E ILUMINAÇÃO EXTERNA	UN	8,0	102,24	817,92	0,18	98,86
98510	SINAPI	PLANTIO DE ÁRVORE ORNAMENTAL COM ALTURA DE MUDA MENOR OU IGUAL A 2,00 M. AF_05/2018	URBA - URBANIZAÇÃO	UN	5,0	157,34	786,70	0,18	99,03
91920	SINAPI	CURVA 90 GRAUS PARA ELETRODUTO, PVC, ROSCÁVEL, DN 40 MM (1 1/4"), PARA CIRCUITOS TERMINAIS, INSTALADA EM PAREDE - FORNECIMENTO E INSTALAÇÃO. AF_03/2023	INEL - INSTALAÇÃO ELÉTRICA/ELETRIFICAÇÃO E ILUMINAÇÃO EXTERNA	UN	20,0	33,64	672,80	0,15	99,18
96977	SINAPI	CORDOALHA DE COBRE NU 50 MM², ENTERRADA - FORNECIMENTO E INSTALAÇÃO. AF_08/2023	INEL - INSTALAÇÃO ELÉTRICA/ELETRIFICAÇÃO E ILUMINAÇÃO EXTERNA	M	10,0	66,73	667,30	0,15	99,33
100982	SINAPI	CARGA, MANOBRA E DESCARGA DE ENTULHO EM CAMINHÃO BASCULANTE 10 M³ - CARGA COM ESCAVADEIRA HIDRÁULICA (CAÇAMBA DE 0,80 M³ / 111 HP) E DESCARGA LIVRE (UNIDADE: M3). AF_07/2020	TRAN - TRANSPORTES, CARGAS E DESCARGAS	m³	57,96	11,36	658,42	0,15	99,48
97637	SINAPI	REMOÇÃO DE TAPUME/ CHAPAS METÁLICAS E DE MADEIRA, DE FORMA MANUAL, SEM REAPROVEITAMENTO. AF_09/2023	SERP - SERVIÇOS PRELIMINARES	m²	176,0	3,61	635,36	0,14	99,63
98509	SINAPI	PLANTIO DE ARBUSTO OU CERCA VIVA. AF_05/2018	URBA - URBANIZAÇÃO	UN	5,0	113,96	569,80	0,13	99,75
101875	SINAPI	QUADRO DE DISTRIBUIÇÃO DE ENERGIA EM CHAPA DE AÇO GALVANIZADO, DE EMBUTIR, COM BARRAMENTO TRIFÁSICO, PARA 12 DISJUNTORES DIN 100A - FORNECIMENTO E INSTALAÇÃO. AF_10/2020	INEL - INSTALAÇÃO ELÉTRICA/ELETRIFICAÇÃO E ILUMINAÇÃO EXTERNA	UN	1,0	455,57	455,57	0,10	99,86
95644	SINAPI	KIT CAVALETE PARA MEDIÇÃO DE ÁGUA - ENTRADA INDIVIDUALIZADA, EM PVC DN 32 MM (1"), PARA 1 MEDIDOR - FORNECIMENTO E INSTALAÇÃO (EXCLUSIVE HIDRÔMETRO). AF_03/2024	INHI - INSTALAÇÕES HIDROSANITÁRIAS	UN	1,0	257,25	257,25	0,06	99,91

95674	SINAPI	HIDRÔMETRO DN 1/2", 3,0 M3/H - FORNECIMENTO E INSTALAÇÃO. AF_03/2024	INHI - INSTALAÇÕES HIDROSANITÁRIAS	UN	1,0	151,30	151,30	0,03	99,95
104750	SINAPI	CONECTOR GRAMPO METÁLICO TIPO OLHAL, PARA SPDA, PARA HASTE DE ATERRAMENTO DE 5/8	INEL - INSTALAÇÃO ELÉTRICA/ELETRIFICAÇÃO E ILUMINAÇÃO EXTERNA	UN	4,0	20,63	82,52	0,02	99,97
103042	SINAPI	REGISTRO DE ESFERA, PVC, ROSCÁVEL, COM BORBOLETA, 3/4" - FORNECIMENTO E INSTALAÇÃO. AF_08/2021	INHI - INSTALAÇÕES HIDROSANITÁRIAS	UN	2,0	36,46	72,92	0,02	99,98
93654	SINAPI	DISJUNTOR MONOPOLAR TIPO DIN, CORRENTE NOMINAL DE 16A - FORNECIMENTO E INSTALAÇÃO. AF_10/2020	INEL - INSTALAÇÃO ELÉTRICA/ELETRIFICAÇÃO E ILUMINAÇÃO EXTERNA	UN	3,0	13,88	41,64	0,01	99,99
93655	SINAPI	DISJUNTOR MONOPOLAR TIPO DIN, CORRENTE NOMINAL DE 20A - FORNECIMENTO E INSTALAÇÃO. AF_10/2020	INEL - INSTALAÇÃO ELÉTRICA/ELETRIFICAÇÃO E ILUMINAÇÃO EXTERNA	UN	1,0	15,50	15,50	0,00	100,00
93656	SINAPI	DISJUNTOR MONOPOLAR TIPO DIN, CORRENTE NOMINAL DE 25A - FORNECIMENTO E INSTALAÇÃO. AF_10/2020	INEL - INSTALAÇÃO ELÉTRICA/ELETRIFICAÇÃO E ILUMINAÇÃO EXTERNA	UN	1,0	15,50	15,50	0,00	100,00
Total sem BDI									356.414,07
Total do BDI									85.271,01
Total Geral									441.685,08

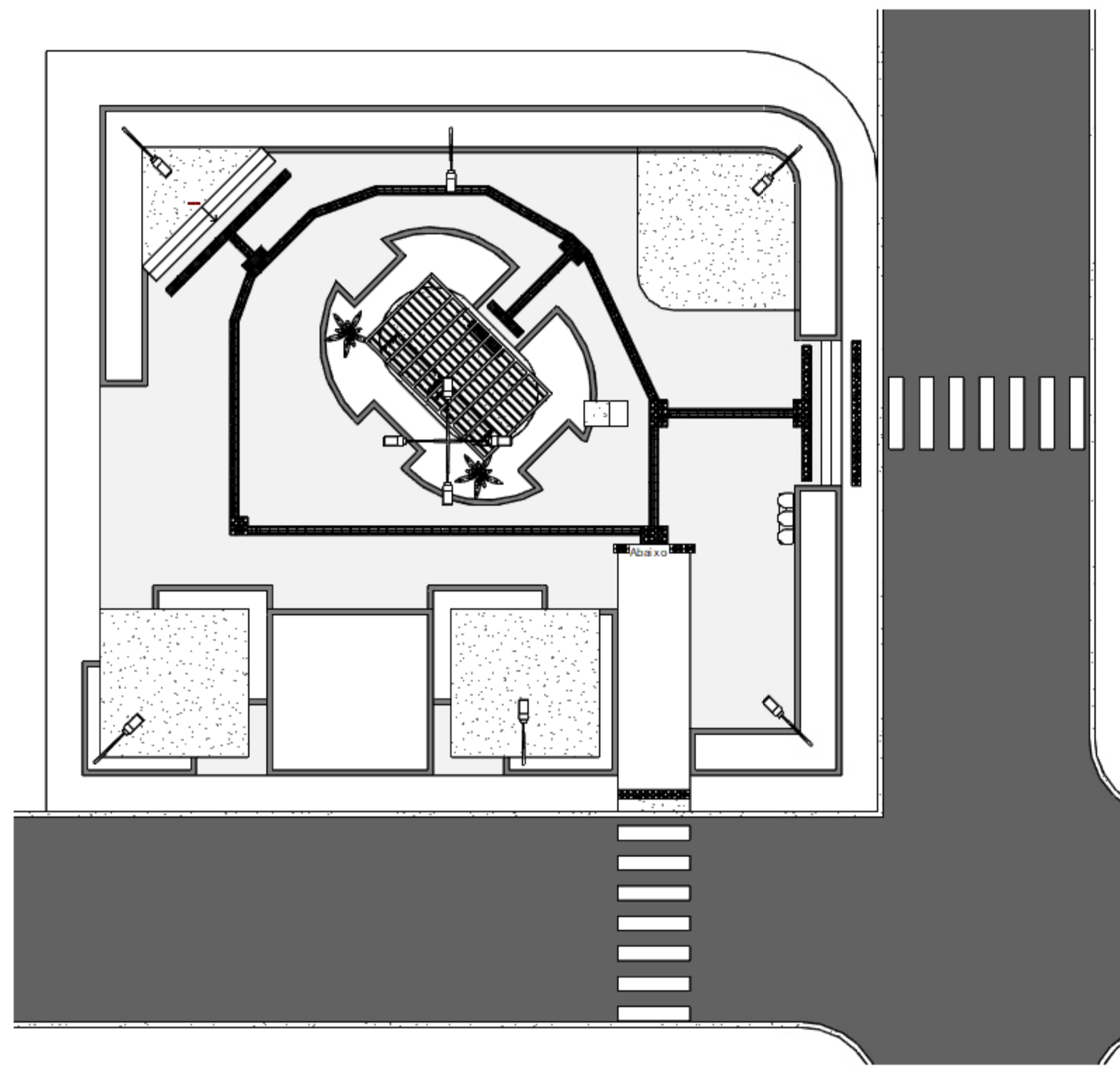
PROponente: PREFEITURA MUNICIPAL DE PIO XII/MA

Objetivo: EXECUÇÃO DE UMA PRAÇA PÚBLICA

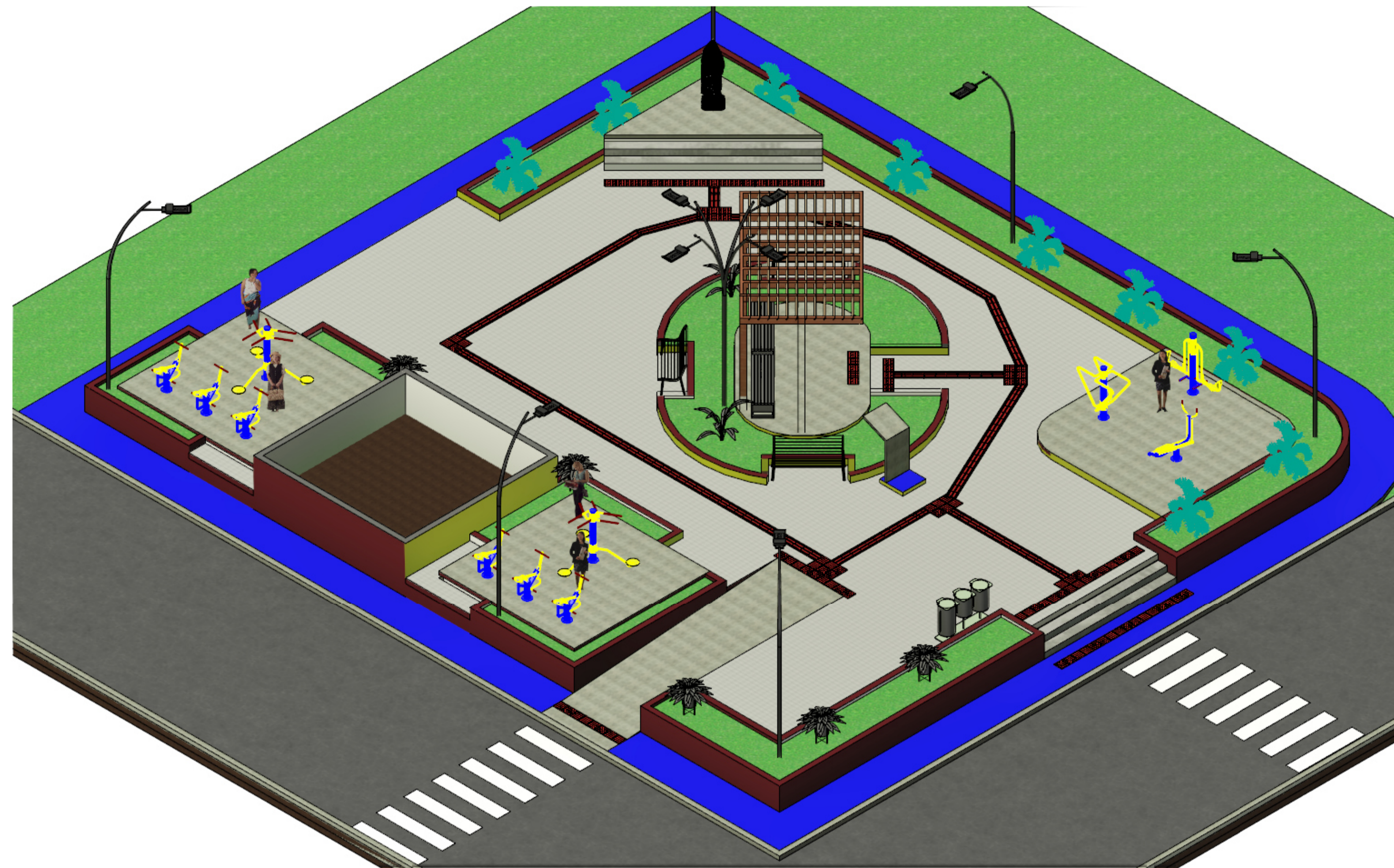
Local: POVOADO CENTRO DOS TORRES

Valores retirados das planilhas base: SINAPI-REF. ABRIL/2024 e ORSE - REF. FEV./2024

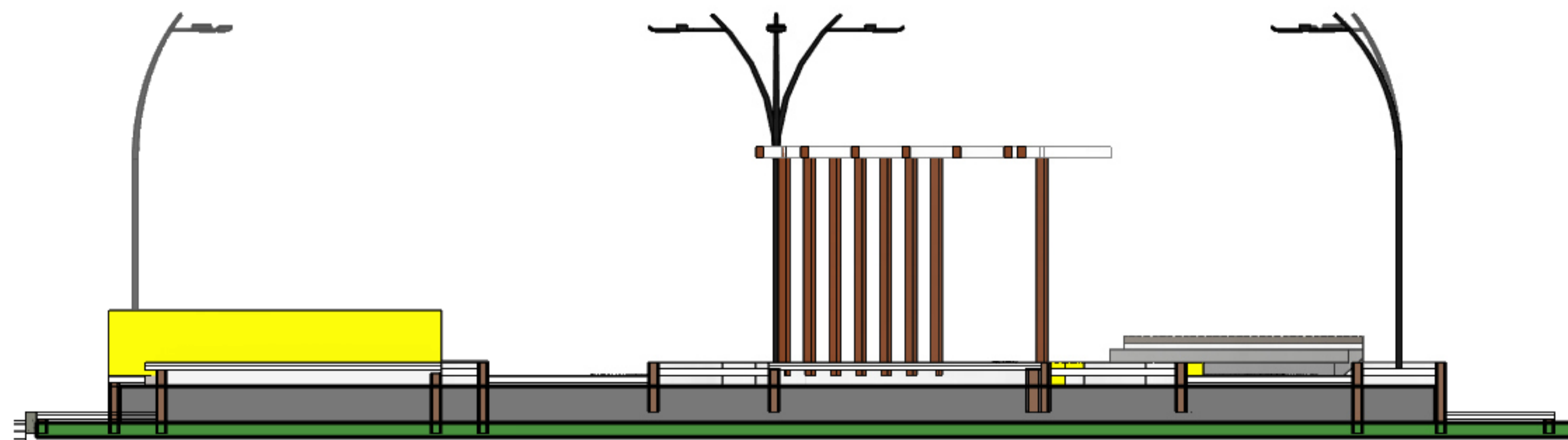
CRONOGRAMA FÍSICO E FINANCEIRO							
ITEM	DESCRIÇÃO		30	60	90	120	TOTAL
1	SERVIÇOS PRELIMINARES	48.406,97	48.406,97				48.406,97
2	ADMINISTRAÇÃO DA OBRA	20.881,00	20.881,00				20.881,00
3	SERVIÇOS DE TERRAPLANAGEM	16.650,46	16.650,46				16.650,46
4	INFRA-ESTRUTURA	13.635,53	5.454,21	8.181,32			13.635,53
5	PISOS	22.802,39		22.802,39			22.802,39
6	REVESTIMENTO DE PISO	56.887,28		28.443,64	28.443,64		56.887,28
7	ALVENARIA	17.305,40		17.305,40			17.305,40
8	COBERTURA	11.458,80				11.458,80	11.458,80
9	REVESTIMENTO DE PAREDES	47.253,81		23.626,91	23.626,91		47.253,81
10	ESQUADRIAS	3.696,20		3.696,20			3.696,20
11	SISTEMA DE DRENAGEM PLUVIAL	6.200,48			6.200,48		6.200,48
12	PINTURA	21.684,25				21.684,25	21.684,25
13	INSTALAÇÕES ELÉTRICAS	63.782,07			63.782,07		63.782,07
14	INSTALAÇÕES HIDROSSANITÁRIAS	6.080,74		6.080,74			6.080,74
15	PAISAGISMO	17.460,17				17.460,17	17.460,17
16	EQUIPAMENTOS URBANOS	42.368,17				42.368,17	42.368,17
17	MOBILIÁRIO URBANO	16.220,51				16.220,51	16.220,51
18	SERVIÇOS COMPLEMENTARES	8.910,85				8.910,85	8.910,85
	TOTAL	441.685,08	91.392,64	110.136,59	122.053,10	118.102,75	R\$ 441.685,08
	Porcentagem		20,69%	24,94%	27,63%	26,74%	
	Custo		91.392,64	110.136,59	122.053,10	118.102,75	
	Porcentagem		20,69%	45,63%	73,26%	100,00%	
	Custo Acumulado		91.392,64	201.529,24	323.582,33	441.685,08	



1 Legal - Cobertura
1 : 100



2 3D - PRAÇA



3 Corte 2
1 : 50



MARANHÃO
PREFEITURA MUNICIPAL DE
PIO-XII - MA

PROJETO ARQUITETÔNICO

AURELIO PEREIRA DE SOUSA:83314440359
0359

Assinado de forma digital por AURELIO PEREIRA DE SOUSA:83314440359
Dados: 2024.06.20 09:10:51 -03'00'

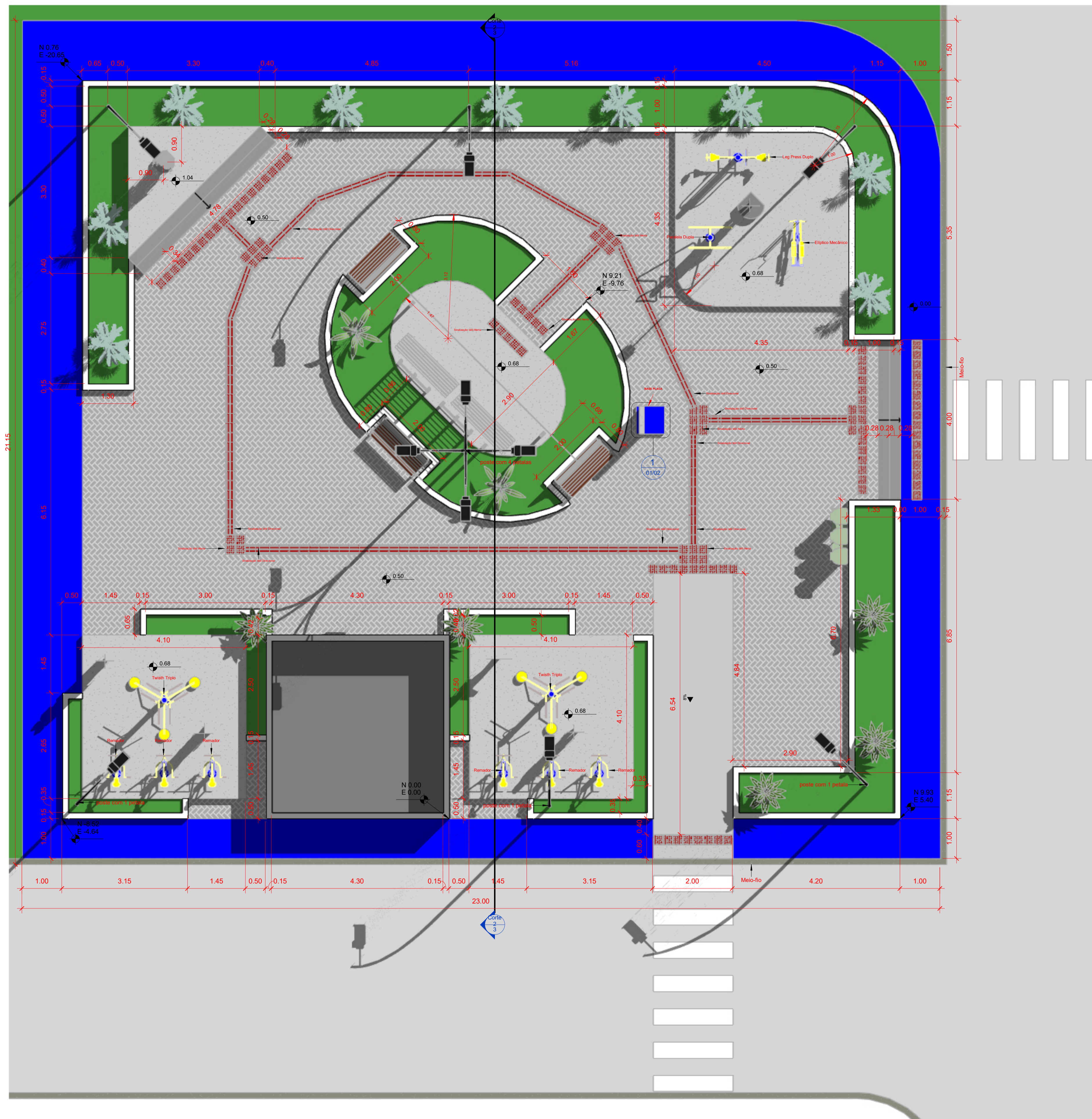
PROPRIETÁRIO: PREFEITURA MUNICIPAL DE PIO-XII - MA

BRENNNA KEROLAYNNE OLIVEIRA DE SOUSA MARTINS:05756158340

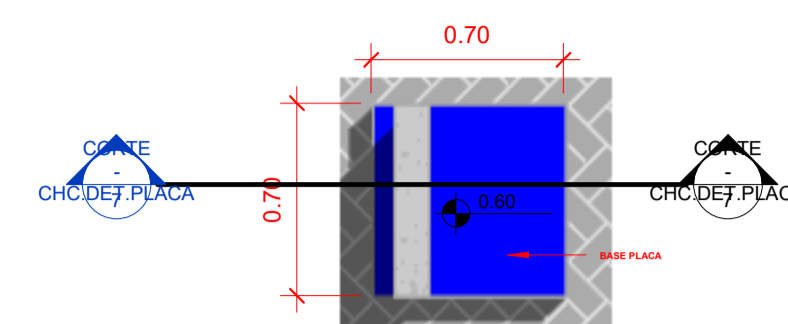
Assinado de forma digital por BRENNNA KEROLAYNNE OLIVEIRA DE SOUSA MARTINS:05756158340
Dados: 2024.06.21 11:37:49 -03'00'

AUTOR DO PROJETO: ENG. BRENNNA KEROLAYNNE OLIVEIRA DE SOUSA MARTINS - CREA RPN Nº1121087000

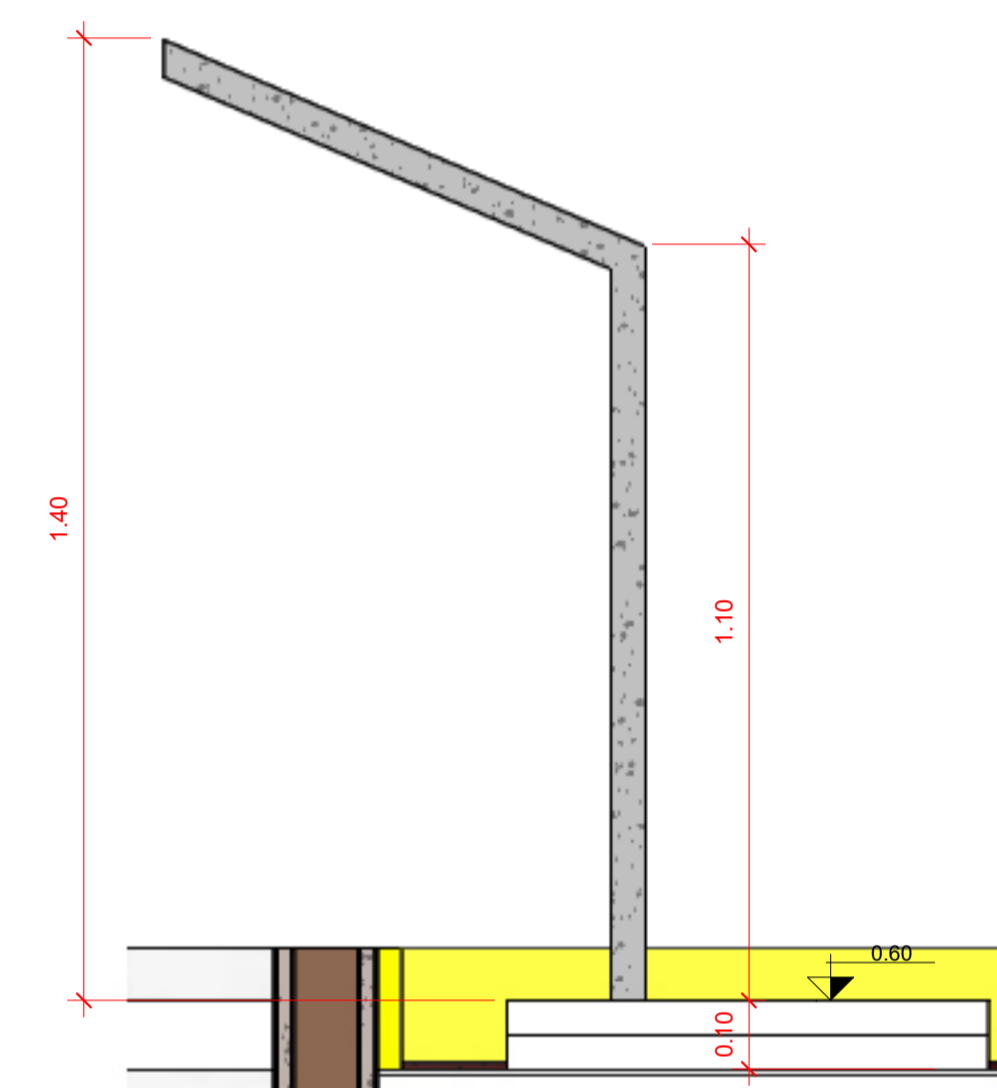
DESCRIÇÃO: PLANTA BAIXA, CORTES			
OBRA: CONSTRUÇÃO DE UMA PRAÇA			
ENDEREÇO: POVOADO CENTRO DOS ESTORRES			
PROPRIETÁRIO: PREFEITURA MUNICIPAL DE PIO-XII			
ÁREA CONSTRUIDA: 483 m²			
			PRANCHA: 02/02
DESENHO: Autor	DATA: 19/06/2024	ESCALA: Como indicado	FOLHA: A-1L - 1189x594



3 PLANTA BAIXA
1 : 50



1 CHC.DET.PLACA
1 : 25



7 CORTE - CHC.DET.PLACA
1 : 10



4 3D - PERGOLADO



MARANHÃO
PREFEITURA MUNICIPAL DE
PIO-XII - MA

PROJETO ARQUITETÔNICO

AURELIO PEREIRA DE SOUSA:833144
40359
Assinado de forma digital por AURELIO PEREIRA DE SOUSA:83314440359
Dados: 2024.06.21 14:15:16 -03'00'

PROPRIETÁRIO: PREFEITURA MUNICIPAL DE PIO-XII - MA

BRENNA KEROLAYNE OLIVEIRA DE SOUSA MARTINS:05756158340
Assinado de forma digital por BRENNA KEROLAYNE OLIVEIRA DE SOUSA MARTINS:05756158340
Dados: 2024.06.21 11:40:47 -03'00'

AUTOR DO PROJETO: ENG. BRENNA KEROLAYNE OLIVEIRA DE SOUSA MARTINS - CREA RPN Nº1121087000

DESCRIÇÃO:	PLANTA BAIXA, CORTES		
OBRA:	CONSTRUÇÃO DE UMA PRAÇA		
ENDEREÇO:	POVOADO CENTRO DOS ESTORRES		
PROPRIETÁRIO:	PREFEITURA MUNICIPAL DE PIO-XII		
ÁREA CONSTRUIDA:	483 m²		
PRANCHA:	01/02		
DESENHO: Autor	DATA: 08/17/20	ESCALA: Como indicado	FOLHA: A-1L - 1189x594