

DETALHE DA MALHA DE TERRA – SUBESTAÇÃO EM POSTE

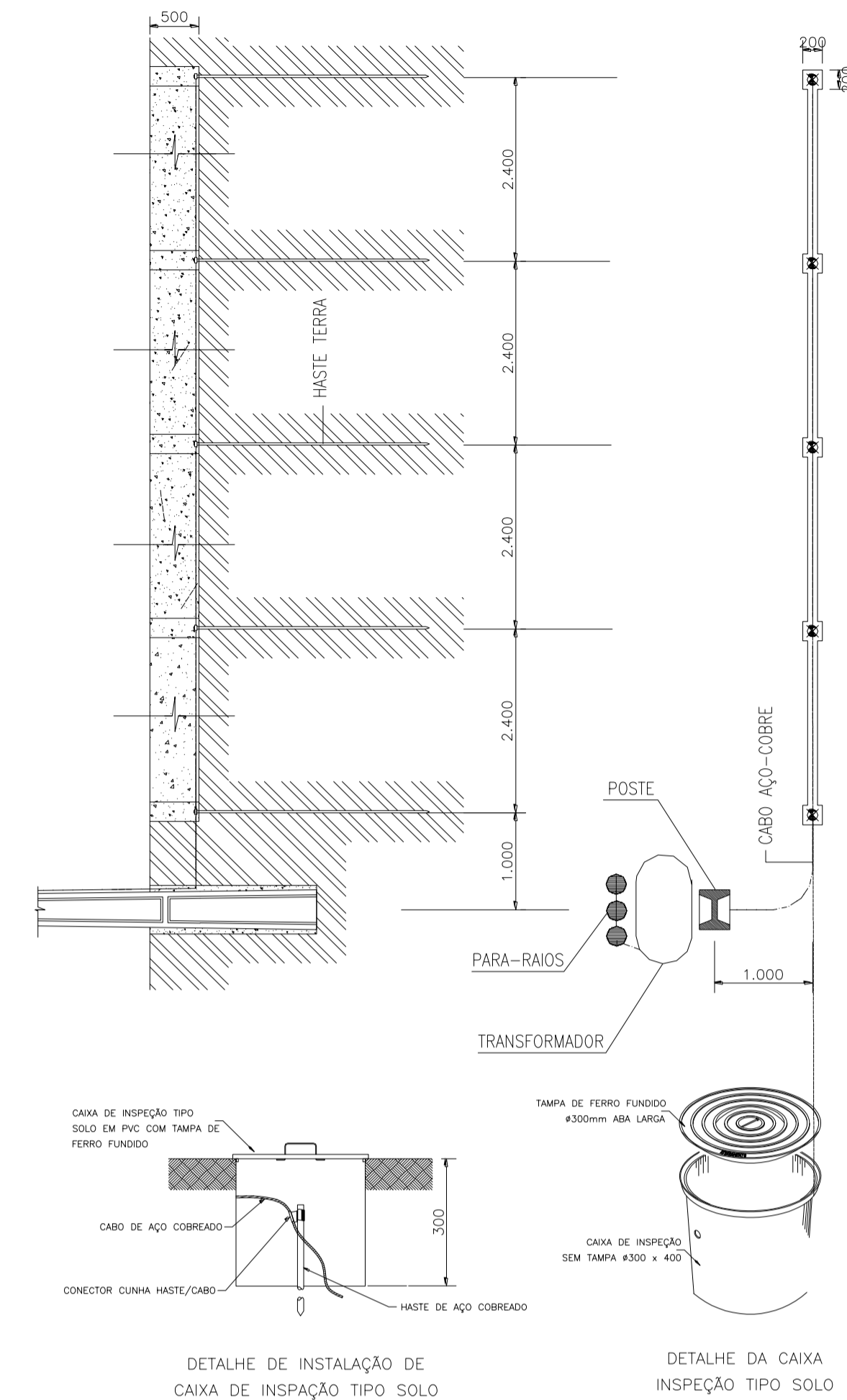
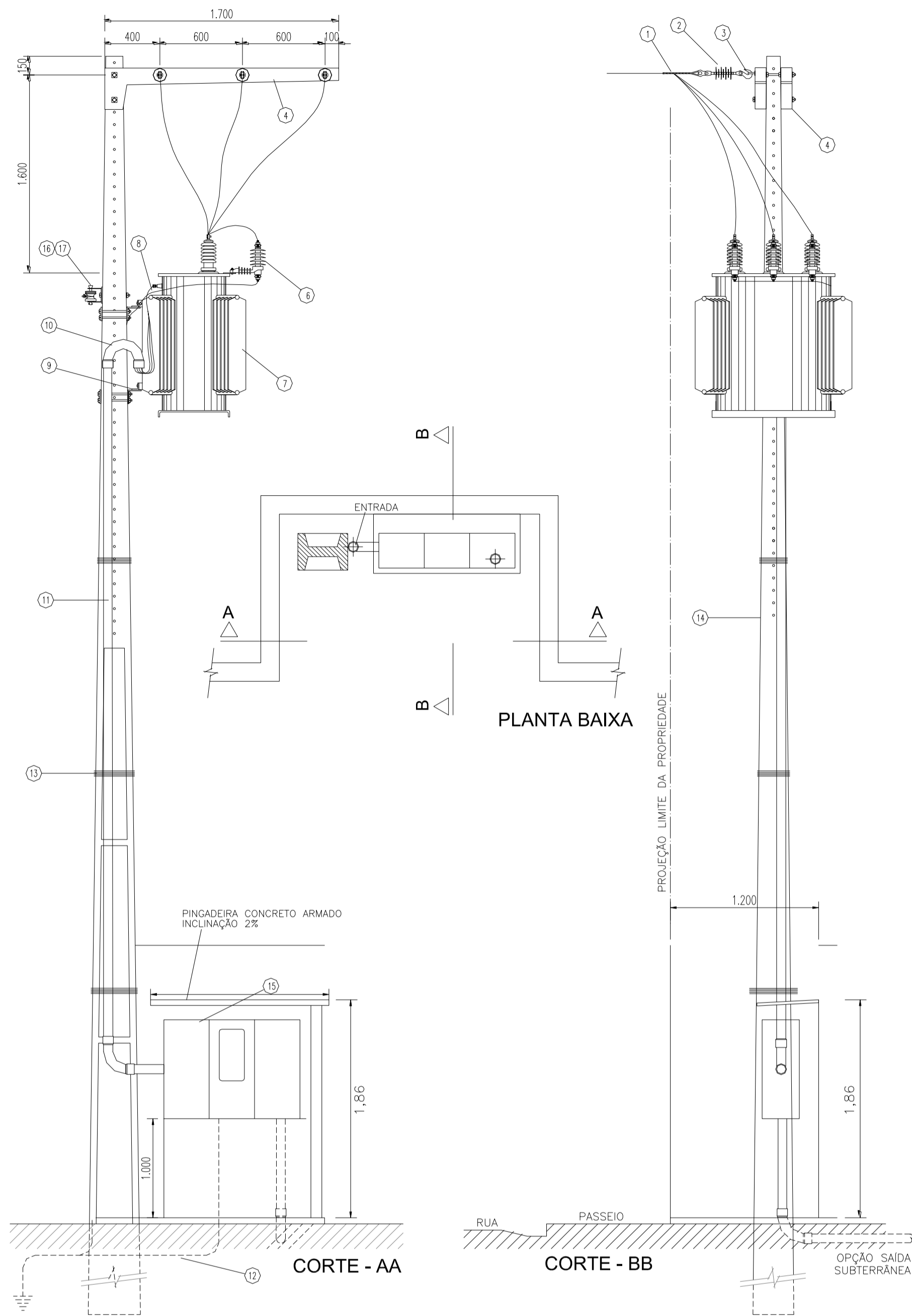
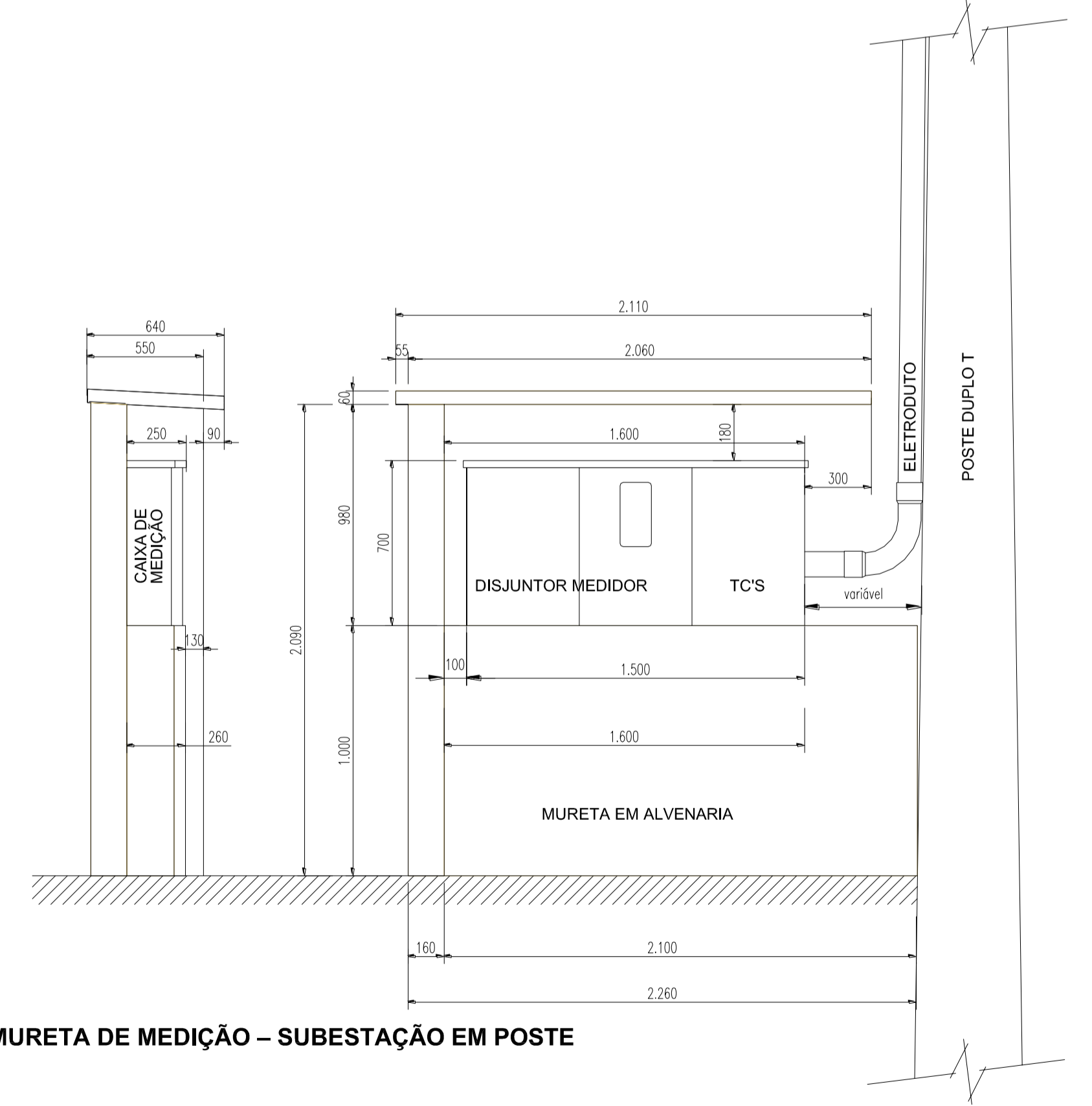
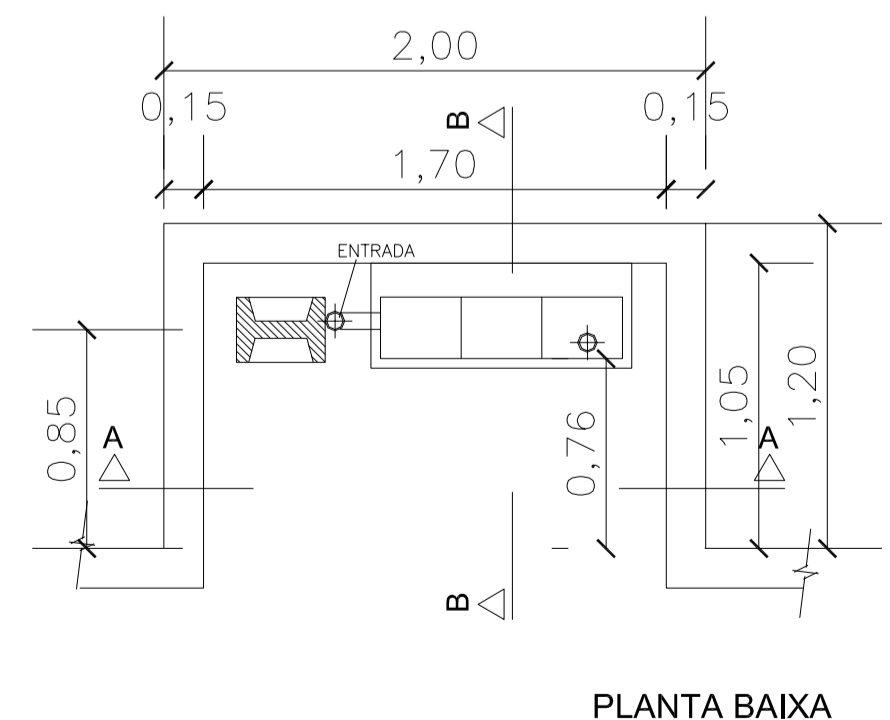
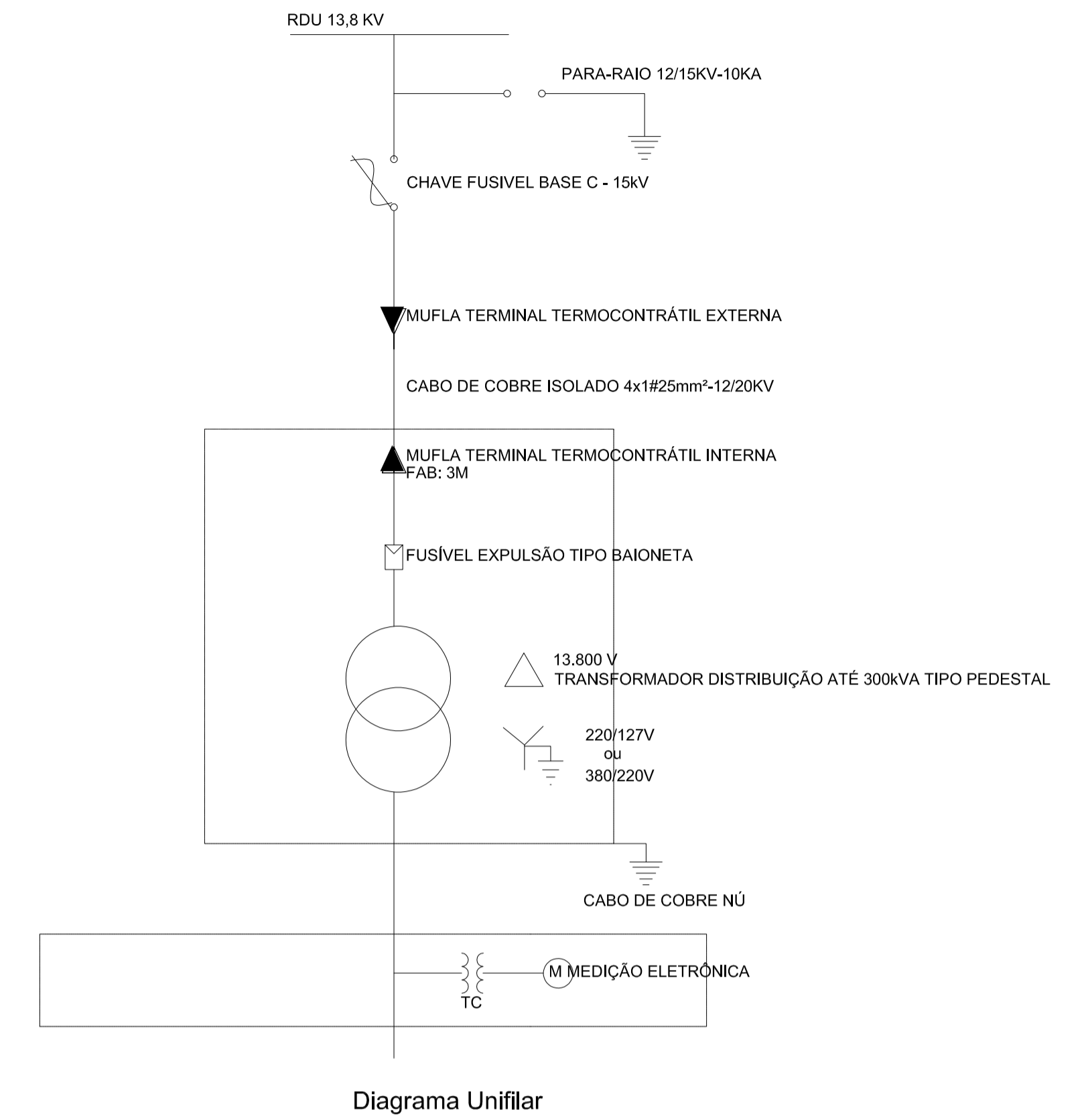


DIAGRAMA UNIFILAR



ITEM	MATERIAL
1	Alça Pré-formada Para Cabo de Alumínio (*)
2	Isoladores de Ancoragem (*)
3	Gancho Olhal; Parafuso Cabeça Quadrada e Parafuso Olhal Ø 16 x 400mm
4	Cruzeta de Concreto Tipo "L" 1.700mm (*)
6	Para-raios Óxido de Zinco 12 kV, 10 kA para 13,8 kV (*) Para-raios Óxido de Zinco 30 kV, 10 kA (definir) para 34,5 kV (*)
7	Transformador de Distribuição 15 kV – Buchas de 25kV, para rede de 13,8 kV (conforme ET.008) (*) Transformador de Distribuição 36,2 kV, para rede de 34,5 kV (conforme ET.008) (*)
8	Cabo de Cobre Isolado XLPE 90°, EPR 90° ou HEPR 90° – Isolamento 0,6/1kV
9	Suporte de Transformador Tipo Cantoneira
10	Curva conforme tabelas 3 ou 3A de Aço Galvanizado a fogo (até 2 km da orla marítima utilizar curva em PVC
11	Eletroduto conforme tabelas 3 ou 3A de Aço Galvanizado a fogo (até 2 km da orla marítima utilizar eletroduto em PVC
12	Cabo de Cobre (ou Aço Cobreado) nu 50 mm ² - Aterramento
13	Arame de Aço Galvanizado 12BWG
14	Poste Concreto Armado DT 11m/300daN para transformadores até 75 kVA (*) Poste Concreto Armado DT 11m/600daN para transformadores de 112,5 e 150 kVA (*) Poste Concreto Armado DT 11m/800daN para transformadores de 225 kVA (*) Poste Concreto Armado DT 11m/1000daN para transformadores de 300 kVA (*)
15	Caixa de Medição para transformador de 75 à 150 kVA, ver DESENHO 18 (*) Caixa de Medição para transformador de 225 e 300 kVA, ver DESENHO 18A (*) Caixa de Medição para transformador até 45 kVA, ver DESENHO 18B (*)
16	Armação Secundária (se necessário)
17	Isolador Roldana (se necessário)
18	Haste de aço cobreado
19	Conector cunha haste-cabo
20	Caixa de inspeção

PROPRIETÁRIO: PREFEITURA MUNICIPAL DE PIO XII/MA	
PROJETO: IMPLANTAÇÃO DE SUBESTAÇÃO AÉREA DE 112,5 KVA NO HOSPITAL MUNICIPAL DE PIO XX/MA	PRANCHA: 01/01
TÍTULO: DETALHE SUBESTAÇÃO	ESCALA: DATA: